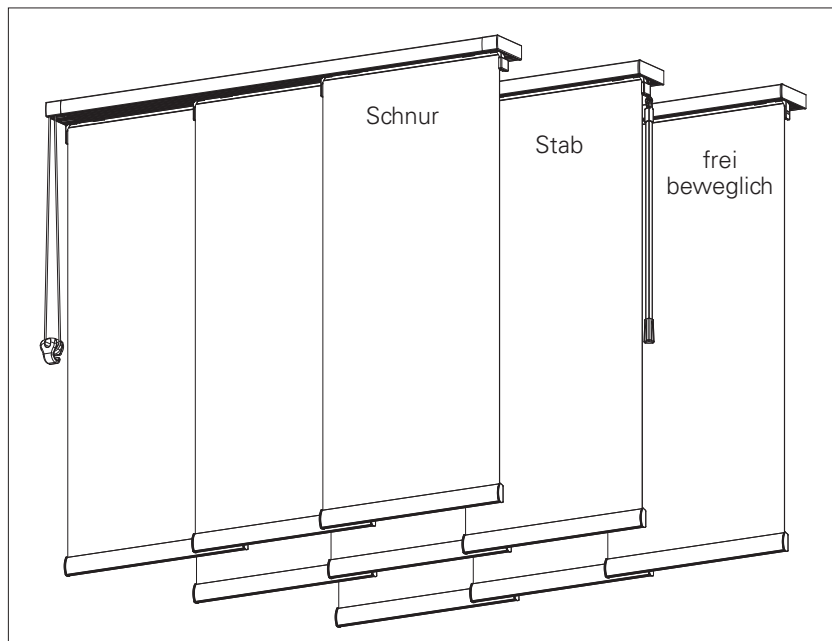


Leistungsverzeichnis FLVH Classic 2 Klett

Flächenvorhang mit verschiebbaren Paneelen mit Klettband



Kindersicherheit gemäß Norm EN 13120



Größen/Anlagenmaße

- **Anlagenbreite: max. 5,90 m** (Schienenlänge inkl. Endkappen)
- **Anlagenhöhe: max. 3,50 m** (Oberkante Endkappe bis Unterkante Abschlussprofil)
- **Anlagengewicht: max. 12,0 kg (5,90 m) / max. 24,0 kg (11,80 m)**
Anlagengrößen sind stoff- und bedienungsabhängig
- **Paneelmaße: Breite min. 200 mm**
Breite max. 1600 mm
Stoffgewicht max. 0,5 kg/m²
Paneelgewicht max. 2,8 kg

Antrieb/Mechanik

- **Paneele mit Kederaufhängung an der Paneelaufnahmeschiene**
Paneelaufnahmeschiene an 2 (3) rollengelagerten Laufwagen montiert.
Paneelobereschiene wird in die Paneelaufnahmeschiene eingehängt und durch die Endkappen seitlich gesichert.
Paneele können durch Mitnehmer miteinander verbunden und verschoben werden.
- **2-läufige Oberschiene** (40 x 18 mm) oder **3-läufige Oberschiene** (59 x 18 mm)
aus stranggepresstem Aluminium (Al Mg Si 0,5 F22), technisch eloxiert nach E6/EV1 in silber oder pulverbeschichtet weiß (RAL 9016).
Oberschienen sind kombinierbar auf 4/5 oder 6-läufige Laufschiene.
Oberschienen sind verlängerbar mittels Schienenverbinder, Eckverbinder und Rundverbinder.
- **Laufwagen** aus verschleißfestem Kunststoff (Polyacetal), rollengelagert.
- **Paneelaufnahmeschiene** (22 x 6 mm) und **Paneelobereschiene** (28 x 9 mm) aus stranggepresstem Aluminium (Al Mg Si 0,5 F22), technisch eloxiert nach E6/EV1 in silber oder in pulverbeschichtet weiß (RAL 9016).
- **Abschlussprofil** (11 x 23 mm) aus stranggepresstem Aluminium (Al Mg Si 0,5 F22), technisch eloxiert nach E6/EV1 in silber oder pulverbeschichtet weiß (RAL 9016).
- **Kunststoffteile** (sichtbar) passend zur Schienenfarbe in grau und weiß.

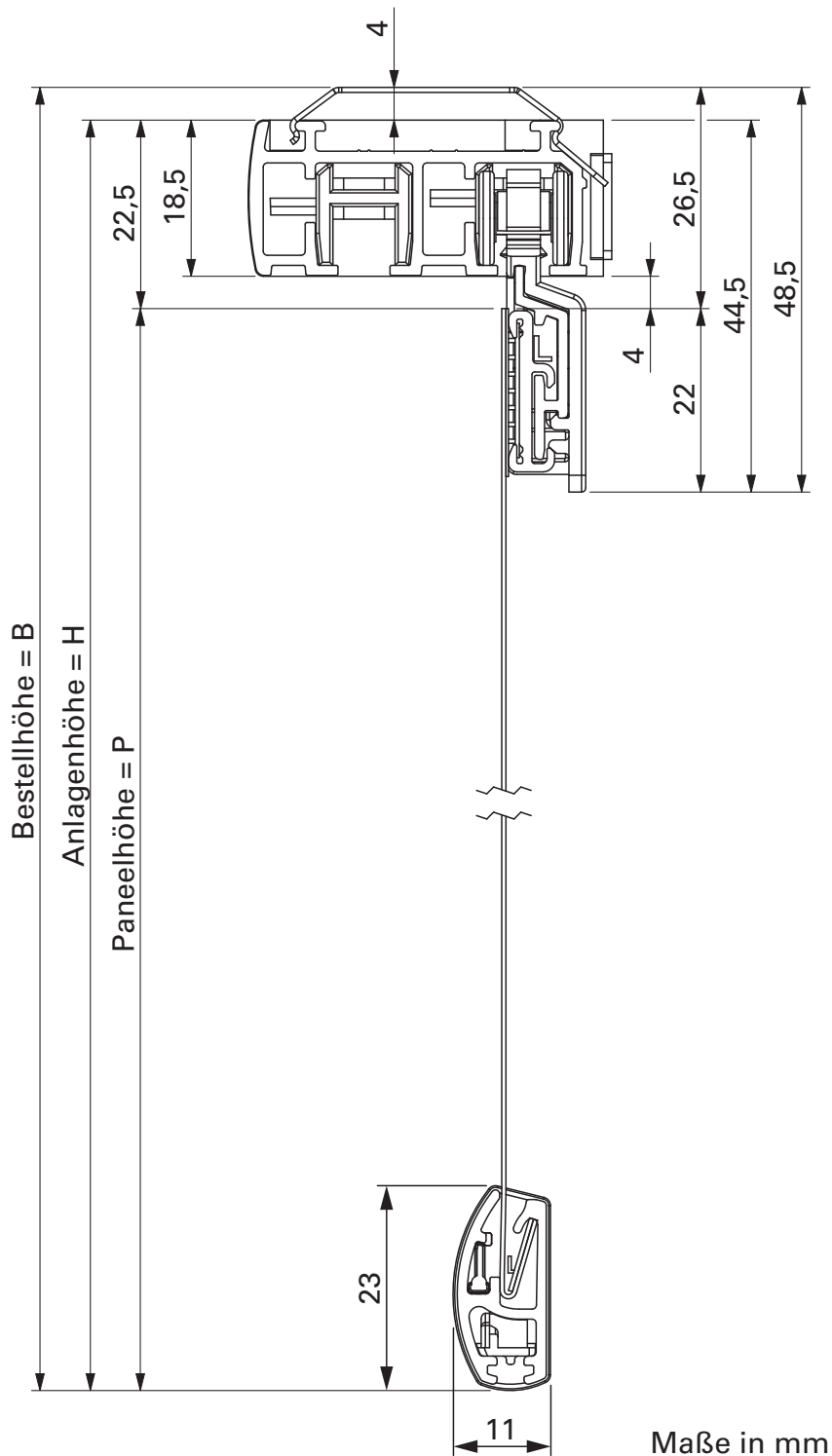
Bedienung

- **Frei verschiebbar**
Paneele einzeln von Hand frei verschiebbar.
- **Bedienstab**
Verfahren des Behanges durch einen Bedienstab aus stranggepresstem Aluminium (Al Mg Si 0,5 F22), technisch eloxiert nach E6/EV1 in silber, in pulverbeschichtet weiß (RAL 9016) oder grau (RAL 9006). Haken und Endkappe passend dazu in transparent, weiß und grau. Bedienungsseite: wahlweise links oder rechts.
- **Schnurbedienung**
Verfahren des Behanges durch Zugschnur (Ø2,1 mm) aus Polyester in altweiß, grau, schwarz, beige oder braun.
Fixierung der Bedienschnur durch Schnur-Sicherung in transparent.
Bedienungslänge: frei wählbar (unter Beachtung der Kindersicherheit).
Bedienungsseite: wahlweise links oder rechts.

Montage

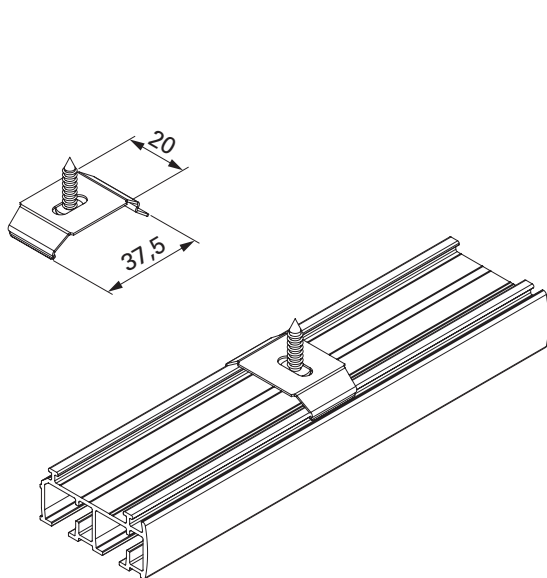
- **Clip für Deckenbefestigung** in V2A für 2/3-läufige Oberschienen.
- **Doppelhalter mit Clips für Deckenbefestigung** in V2A für 4/5/6-läufige Oberschienen.
- **Halter für Wandbefestigung** (einstellbar) verzinkt oder weiß.
Abstandsmaße: 60-108 mm, 108-156 mm, 156-204 mm.

Flächenvorhang mit verschiebbaren Paneelen mit Klettband

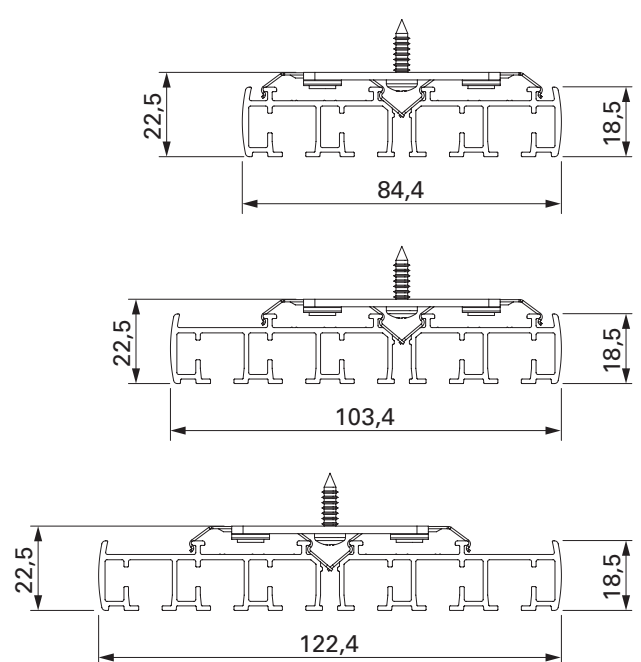
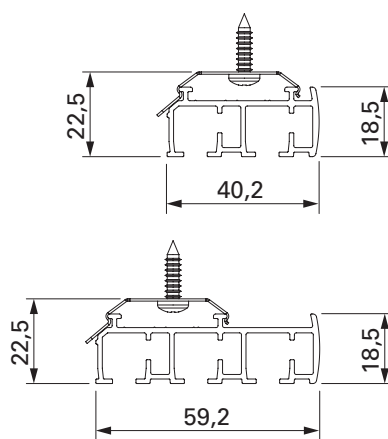
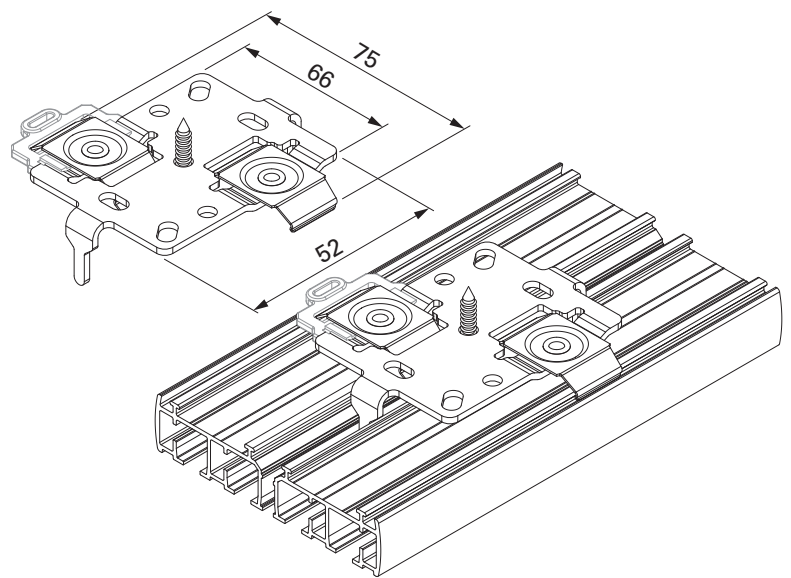


Einbaumaße

Clip (2/3-läufig)



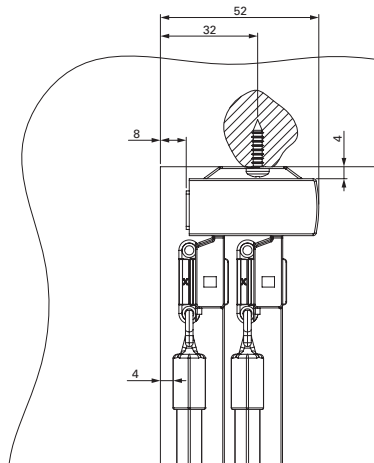
Doppelhalter-Clip (4/5/6-läufig)



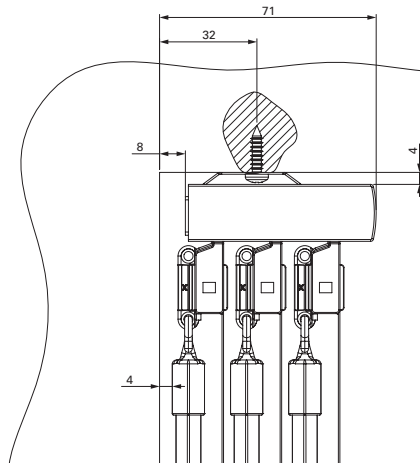
Maße in mm

Einbaumaße

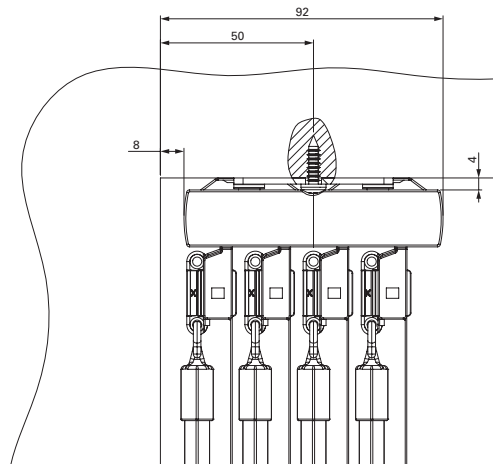
Einbaumaße und Mindestabstände
2-läufige Anlage



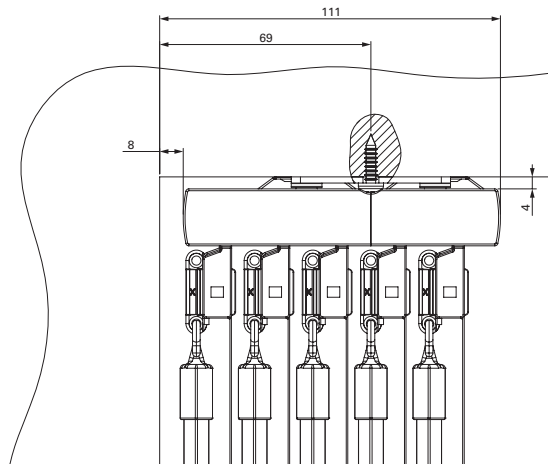
3-läufige Anlage



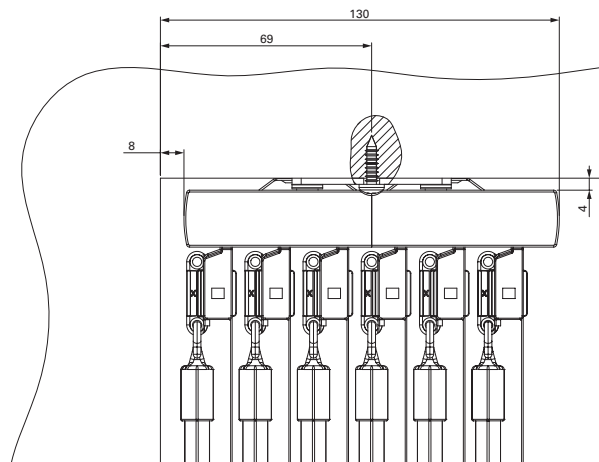
4-läufige Anlage



5-läufige Anlage



6-läufige Anlage



Maße in mm