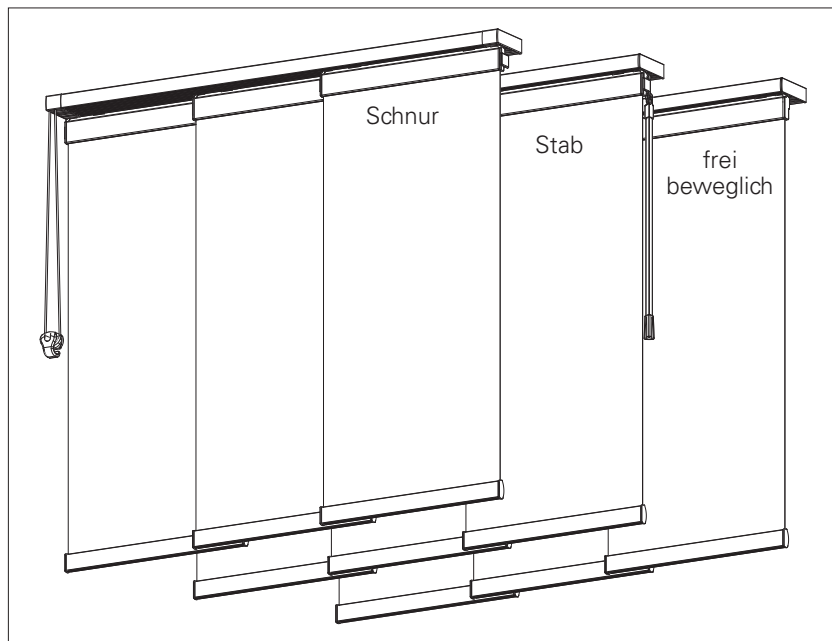


# Leistungsverzeichnis FLVH Classic 2 Keder

## Flächenvorhang mit verschiebbaren Paneelen und Kederaufhängung



**Kindersicherheit  
gemäß Norm EN 13120**



### Größen/Anlagenmaße

- **Anlagenbreite: max. 5,90 m** (Schienenlänge inkl. Endkappen)
- **Anlagenhöhe: max. 3,50 m** (Oberkante Endkappe bis Unterkante Abschlussprofil)
- **Anlagengewicht: max. 12,0 kg (5,90 m) / max. 24,0 kg (11,80 m)**  
Anlagengrößen sind stoff- und bedienungsabhängig
- **Paneelmaße: Breite min. 200 mm**  
**Breite max. 1600 mm**  
**Stoffgewicht max. 0,5 kg/m<sup>2</sup>**  
**Paneelgewicht max. 2,8 kg**

### Antrieb/Mechanik

- **Paneele mit Kederaufhängung an der Paneelaufnahmeschiene**  
Paneelaufnahmeschiene an 2 (3) rollengelagerten Laufwagen montiert.  
Paneelobereschiene wird in die Paneelaufnahmeschiene eingehängt und durch die Endkappen seitlich gesichert.  
Paneele können durch Mitnehmer miteinander verbunden und verschoben werden.
- **2-läufige Oberschiene** (40 x 18 mm) oder **3-läufige Oberschiene** (59 x 18 mm)  
aus stranggepresstem Aluminium (Al Mg Si 0,5 F22), technisch eloxiert nach E6/EV1 in silber oder pulverbeschichtet weiß (RAL 9016).  
Oberschienen sind kombinierbar auf 4/5 oder 6-läufige Laufschiene.  
Oberschienen sind verlängerbar mittels Schienenverbinder, Eckverbinder und Rundverbinder.
- **Laufwagen** aus verschleißfestem Kunststoff (Polyacetal), rollengelagert.
- **Paneelaufnahmeschiene** (22 x 6 mm) und Paneelobereschiene (28 x 9 mm) aus stranggepresstem Aluminium (Al Mg Si 0,5 F22), technisch eloxiert nach E6/EV1 in silber oder in pulverbeschichtet weiß (RAL 9016).
- **Abschlussprofil** (11 x 23 mm) aus stranggepresstem Aluminium (Al Mg Si 0,5 F22), technisch eloxiert nach E6/EV1 in silber oder pulverbeschichtet weiß (RAL 9016).
- **Kunststoffteile** (sichtbar) passend zur Schienenfarbe in grau und weiß.

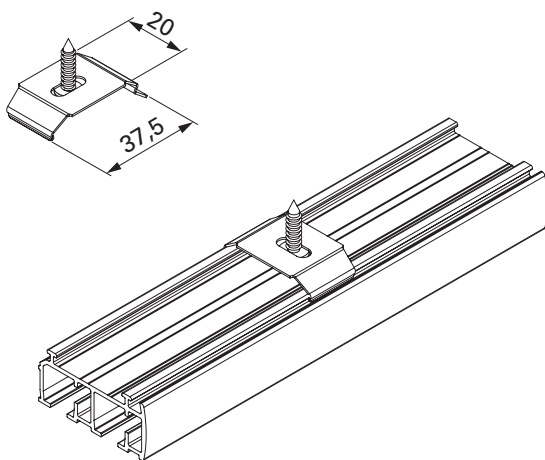
### Bedienung

- **Frei verschiebbar**  
Paneele einzeln von Hand frei verschiebbar.
- **Bedienstab**  
Verfahren des Behanges durch einen Bedienstab aus stranggepresstem Aluminium (Al Mg Si 0,5 F22), technisch eloxiert nach E6/EV1 in silber, in pulverbeschichtet weiß (RAL 9016) oder grau (RAL 9006). Haken und Endkappe passend dazu in transparent, weiß und grau. Bedienungsseite: wahlweise links oder rechts.
- **Schnurbedienung**  
Verfahren des Behanges durch Zugschnur (Ø2,1 mm) aus Polyester in altweiß, grau, schwarz, beige oder braun.  
Fixierung der Bedienschnur durch Schnur-Sicherung in transparent.  
**Bedienungslänge:** frei wählbar (unter Beachtung der Kindersicherheit).  
**Bedienungsseite:** wahlweise links oder rechts.

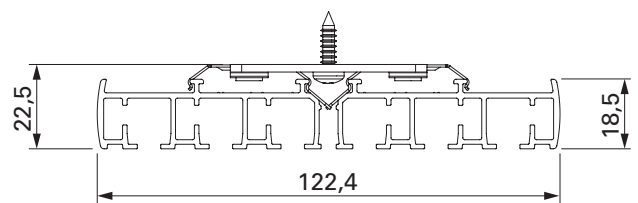
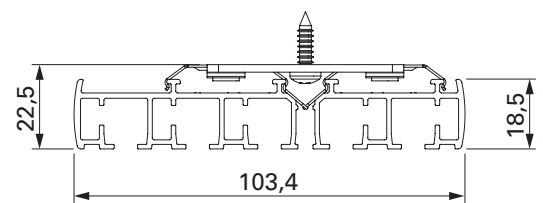
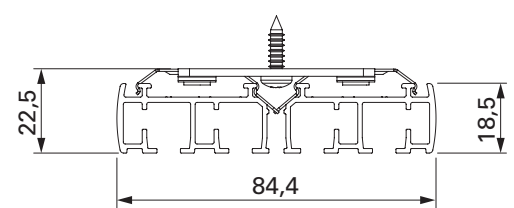
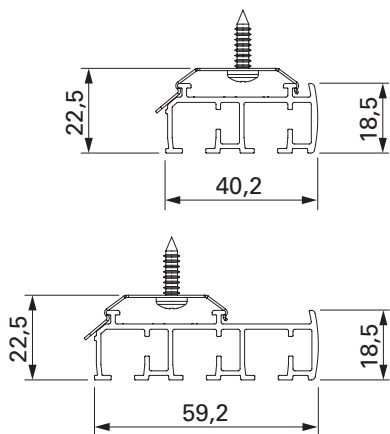
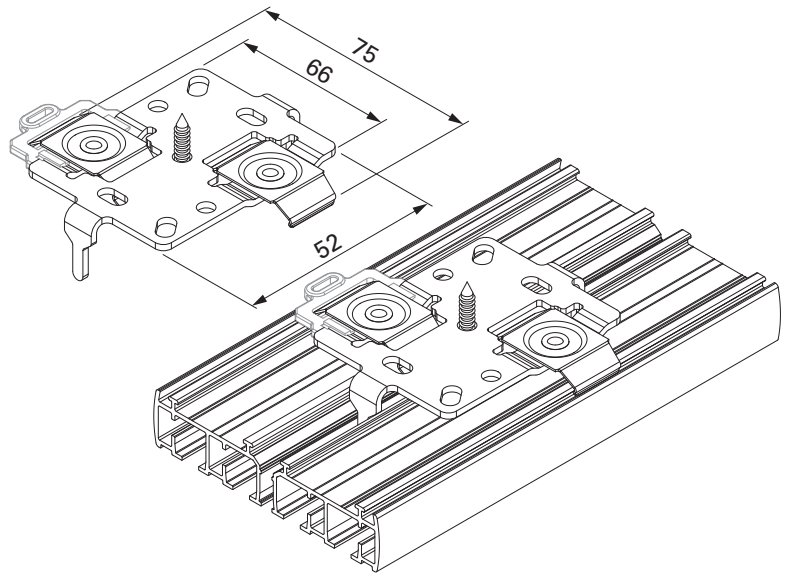


## Einbaumaße

Clip (2/3-läufig)



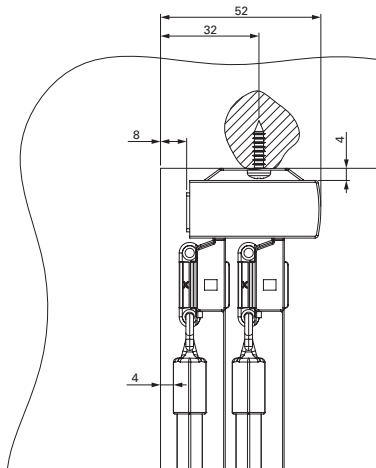
Doppelhalter-Clip (4/5/6-läufig)



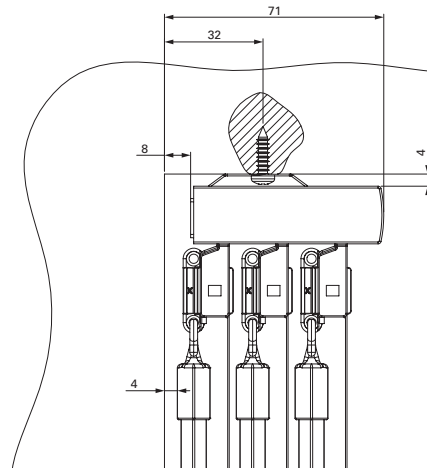
Maße in mm

## Einbaumaße

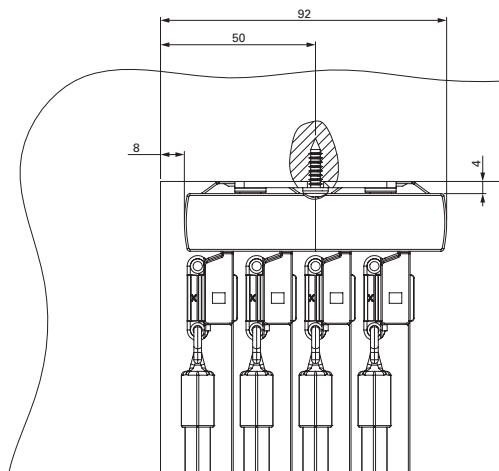
Einbaumaße und Mindestabstände  
2-läufige Anlage



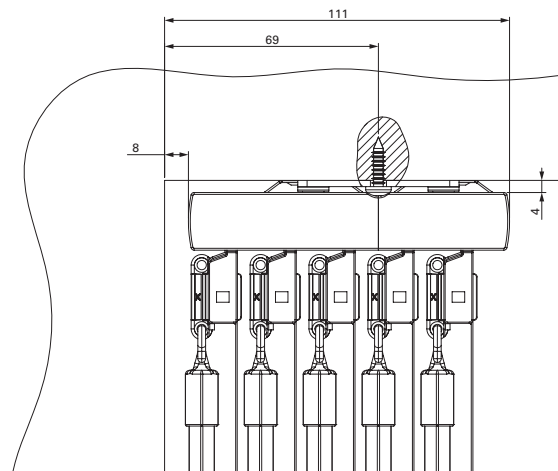
3-läufige Anlage



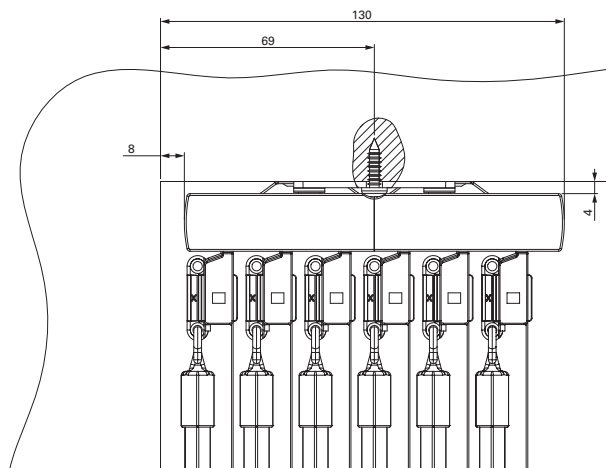
4-läufige Anlage



5-läufige Anlage



6-läufige Anlage



Maße in mm