

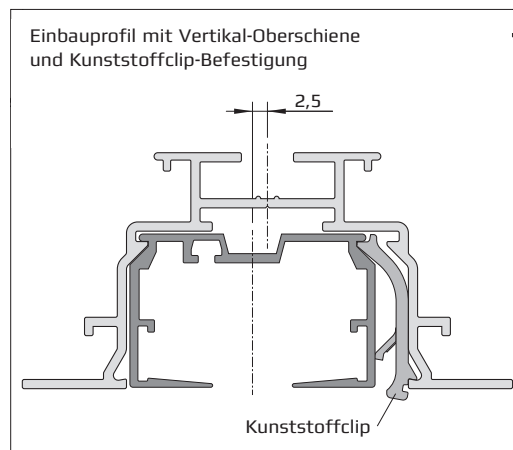
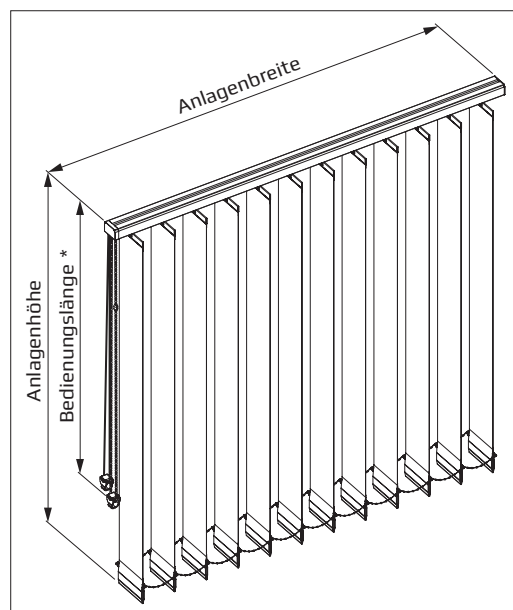
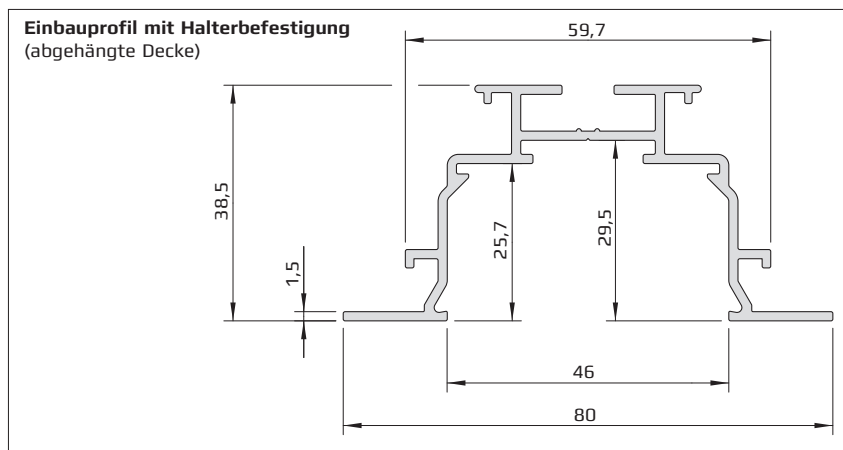
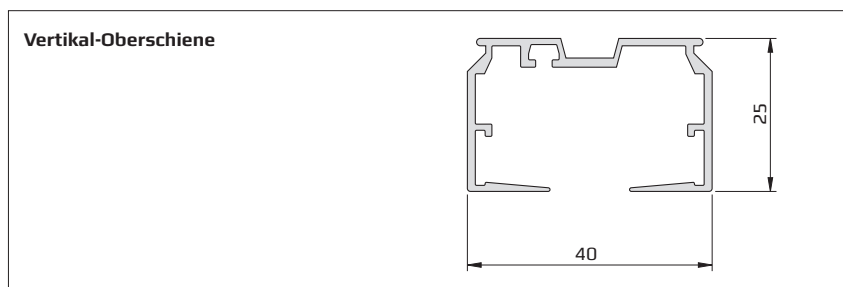
Größen/Anlagenmaße

- **Anlagenbreite:** max. 7,00 m (Schienenlänge inkl. Endkappen)
- **Anlagenhöhe:** max. 5,00 m (Oberkante Endkappe bis Unterkante Lamelle)
- **Behangfläche:** max. 35,00 m²
- **Behanggewicht** und **Anlagengrößen** sind bedienungsabhängig

Antrieb/Mechanik

- Freihängende Lamellen mit **manueller Bedienung** Kette und Schnur (optional mit Planetengetriebe 4:1), Schleuderstab, Monogetriebe, Wendestab/Schnur oder Freihängende Lamellen mit Motorbedienung IQ2-Motorsystem.
- **Führungsschiene** (40 x 25 mm, max. 7,00 m lang) aus stranggepresstem Aluminium (Al Mg Si 0,5 F22), technisch eloxiert nach E6/EV1 oder pulverbeschichtet silber (wie EV1), weiß (RAL 9016), braun (RAL 8077), schwarz (RAL 9005); Sonderfarben möglich.
- **Wendewelle** (Ø6,0 mm) aus stranggepresstem Aluminium (Al Mg Si 0,5 F22). Torsionsfestes einnutiges Profil, Stabilisierung durch stationäre Wellenstütze.
- **Laufwagen mit Ausleger/Stabilisator.** mit Ausleger/Stabilisator (Schleuderstab ohne Ausleger). Verschleißfester Kunststoff (Polyacetal), rollengelagert, integrierte Sicherheitskupplung, selbstschmierend aus Lebensdauer. Nachträglich auswechselbare Lamellenhaken (Polycarbonat). Edelstahl-Abstandshalter (Werkstoff 1.4310).
- **Kunststoffteile** (sichtbar) passend zur Schienenfarbe in grau, weiß, braun und schwarz.

Profilquerschnitte / Maßstab 1:1 in mm



Bedienung

- **Manuelle Bedienung** wahlweise links oder rechts.
Bedienungslänge: ist frei wählbar (unter Beachtung der Kindersicherheit nach EN 13120:2014-09).
Fixierung: Bedienkette/Bedienschnur durch Kette/Schnur Sicherung in transparent. Monogetriebe mit Einsatz der Kettensicherung.
Bedienungsvarianten aus verschleißfestem Kunststoff (POM - Polyacetal) passend zur Schienenfarbe.
- **Kette/Schnur** 180° Wenden der Lamellen durch Kunststoff-Kugelkette (Ø4,5 x 6,0 mm) Kunststoffkugeln auf Polyesterschnur (Ø1,4 mm) in grau, weiß, braun oder schwarz. Verfahren der Lamellen durch Zugschnur (Ø2,1 mm) aus Polyester in grau, weiß, braun oder schwarz. **Optional mit Planetengetriebe 4:1.**
- **Schleuderstab** 180° Wenden und Verfahren der Lamellen durch einen Aluminium-Bedienstab (Länge max. 1,50 m) in eloxiert, weiß und schwarz. Anlagenbreite max. 7,00 m / Anlagenhöhe max. 3,00 m / Behanggewicht max. 6,00 Kg bei einteiligem Lamellenpaket links oder rechts. Anlagenbreite max. 5,00 m / Anlagenhöhe max. 3,00 m / Behanggewicht max. 6,00 kg bei geteiltem und mittigem Lamellenpaket (mit einem Bedienstab).
- **Monogetriebe** 180° Wenden und Verfahren der Lamellen durch Endloskugelkette (Ø4,5 x 6,0 mm) Kunststoffkugeln auf Polyesterschnur (Ø1,4 mm) in grau, weiß, braun oder schwarz. Kettensicherung Ø4,5 x 6 mm: Auslösemechanismus bewirkt das Öffnen des Sicherheitselements bei einer Last von mehr als 6 kg in der Kettenschlaufe. Anlagenbreite max. 6,00 m / Anlagenhöhe max. 5,00 m / Behanggewicht max. 10,00 Kg.
- **Wendestab/Schnur** 180° Wenden der Lamellen durch einen Wendestab in transparent (PC - Polycarbonat). Verfahren der Lamellen durch Zugschnur (Ø2,1 mm) aus Polyester in grau, weiß, braun oder schwarz. Anlagenbreite max. 4,50 m / Anlagenhöhe max. 5,00 m / Behanggewicht max. 10,00 Kg.
- **Motorbedienung**
Der IQ2-Motor dient zum automatischen Wenden und Verfahren der Lamellen. Er ist mit 4 Funktionen (Vorhang auffahren, Vorhang zu fahren, Lamellen links und rechts drehen) und Zusatzfunktionen (Dekorstellung und Zwischenstopp) ausgestattet. Die Ausführung erfolgt über einen Bedientaster. Desweiteren beinhaltet der IQ2-Motor optional einen im Motor integrierten RTS-Empfänger zur Ansteuerung eines Antriebs mit einem RTS-Funksender der Firma Somfy. Der IQ2-Motor wird auf der hohen Seite der Anlage (oberhalb oder seitlich der Schiene) positioniert. Farbe: eloxiert nach E6/EV1 oder pulverbeschichtet weiß (RAL 9016), braun (RAL 8077), schwarz (RAL 9005). Weitere Informationen können aus der Elektroplanung IQ2-Motor entnommen werden.

Lamellenbehang

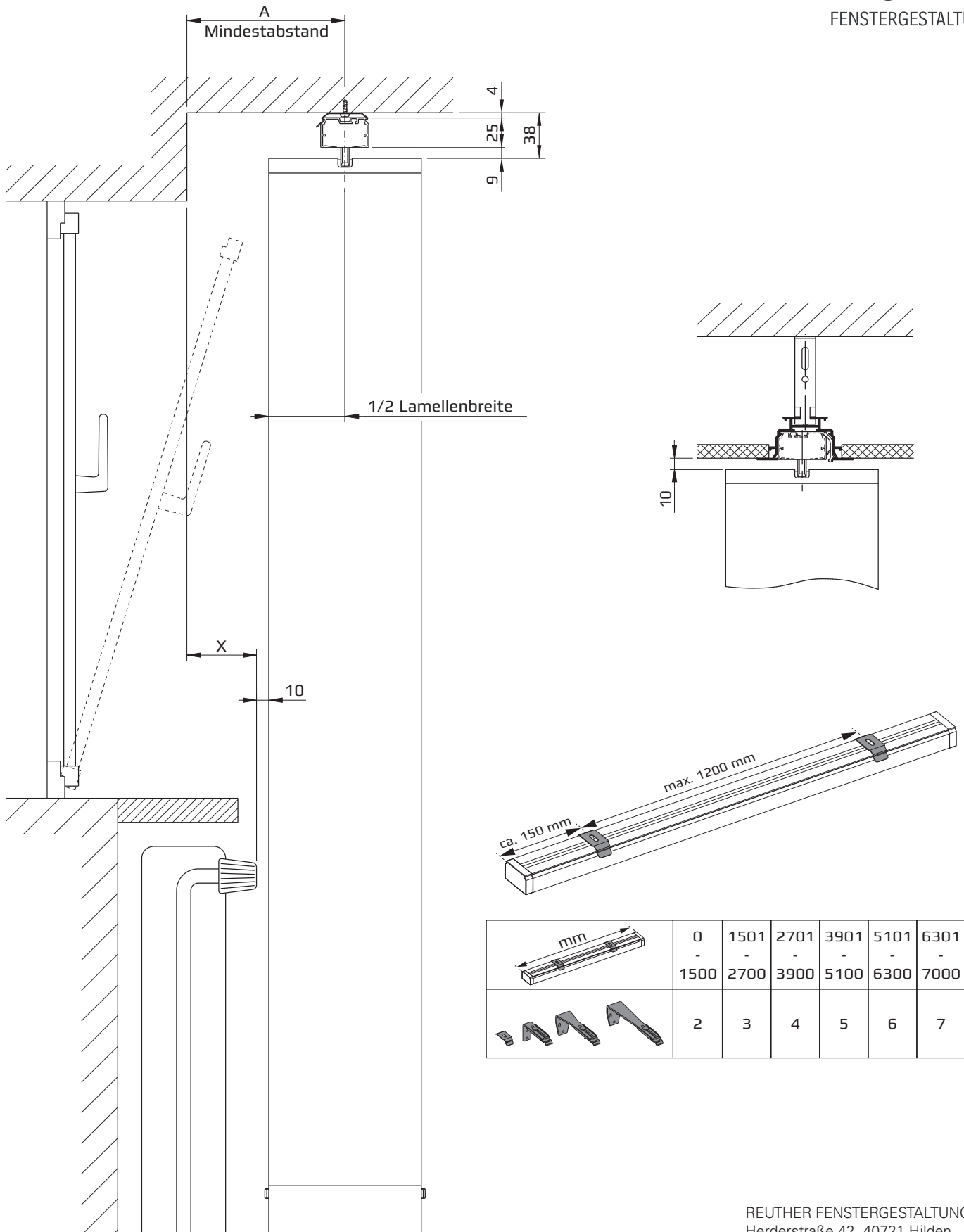
- **Lamellenbreite:** 127 mm (Standard), 89 mm, 63,5 mm (weitere Lamellenbreiten auf Anfrage).
- **Lamellenpaket** für Fensterreinigung verschiebbar. Lamellenpaket position befindet sich auf der hohen Seite der Anlage. Eingeschweißte Lamellenhalter (PC - Polycarbonat). Vollkunststoff-Beschwerungsplatten (Bariumsulfat) und Abstandsketten (Kunststoffclips auf Polyesterschnur Ø0,8 mm in grau, weiß, braun oder schwarz).
Optional: Eingeschweißte Vollkunststoff-Beschwerungsplatten (ohne Abstandskette).

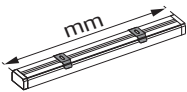

Montage

- Halter für Deckenbefestigung in V2A, weiß oder schwarz.
- Halter für Wandbefestigung (einstellbar) verzinkt, oder in weiß, braun oder schwarz. Abstandsmaße: 60-100 mm, 100-150 mm, 150-250 mm.
- Einbauprofil ermöglicht die Montage der Schiene im Deckenausschnitt, technisch eloxiert nach E6/EV1, uneloxiert oder weiß.

Einbaumaße und Mindestabstände

Maße in mm



	0	1501	2701	3901	5101	6301
	-	-	-	-	-	-
	1500	2700	3900	5100	6300	7000
	2	3	4	5	6	7