

Lamellenvorhang Premium flach



Lamellenvorhang Reuther Premium System, mit senkrecht angeordneten, in jeder Position und Richtung veränderlichen und drehbaren Lamellen aus beidseitig kunststoffbeschichteten Geweben. Alle Teile korrosionssicher, UV-beständig und feuchtraumgeeignet. Lagerstellen dauerhaft geschmiert. Lamellenwendung beidseitig 180°, gleichmäßige Überlappung durch maßgefertigte Abstandshalter.

Laufschiene

aus Aluminium-Strangpressprofil, pulverbeschichtet nach RAL 9016, Festigkeit F22, Abmessungen der Schiene 45 x 17 mm, Wendewelle Alu, vierkerbig, Schiene durchbohrt, alternativ Deckenbefestigung mit Clips (Abstandserhöhung!).

Laufwagen

aus hochverschleißfestem Hostaform UV-geschützt, dauergeschmierte Laufrollen, sehr schmale Pakete durch 8,5 mm Breite, genaue Lamellenparallelstellung durch eingebaute Sicherheitsrutschkupplung garantiert, Lamellenhaken aus Edelstahl, Ausreißfestigkeit 37 kg.

Abstandshalter

aus Chrom-Nickel-Stahl, nichtrostend, Festigkeit 1300-1600 N/mm², mit Spezialbiegung für geräuscharmes Gleiten in der Laufschiene. Schienen-Endkappen mit Abschlußdeckel nur 13 mm breit, mit silikondauergeschmiertem Planetengetriebe für exakte, stufenlose Wendung der Lamellen, Getriebeübersetzung 4:1.

Beschwerungsplatten

Vollkunststoff, Senkrechte und parallele Führung der Lamellen durch angeclipste Abstandsketten aus Trevira-Schnur mit Kunststoffwendern. Bei Überlast erfolgt zerstörungsfreies Trennen von der Platte.

Bedienungskette

mit 4,5 mm Kunststoffkugeln, drallfrei hängend mit kleiner Schlaufe.

Zugschnur

aus Trevira CS hochreißfest, Straffung durch Schnurbeschwerer freihängend, 200 g.

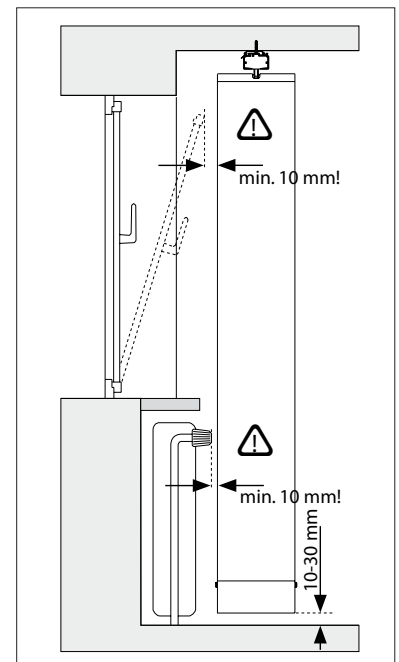
Ausführungen

- Bedienung mit Schnur für Aufzug, Wendung per Kugelkette
- Ein- oder mehrteiliger Behang
- Schienenlänge bis max. 3 m, oder Angabe der Wellenstützenposition.

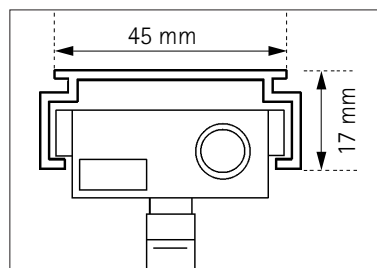
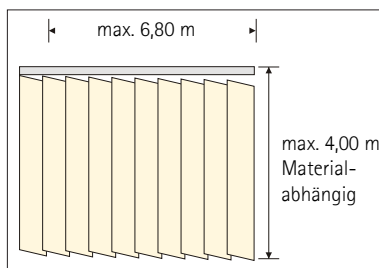
Garantie

24 Monate

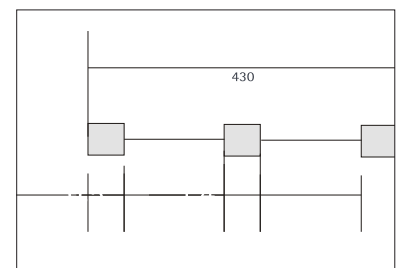
ACHTUNG! Die Wellenstützen ragen nach unten aus dem Profil heraus. Bei Anlagen über 1,50 m Länge bitte eine Skizze mit der Fensterposition einreichen.



empfohlene Abstände



Deckenmontage



Pos. der Fensteröffnung bitte angeben