

Lamellenvorhang Premium flach



Reuther Premium System, mit senkrecht angeordneten, in jeder Position und Richtung veränderlichen und drehbaren Lamellen aus beidseitig kunststoffbeschichteten Geweben. Alle Teile korrosionssicher, UV-beständig und feuchtraumgeeignet. Lagerstellen dauerhaft geschmiert. Lamellenwendung beidseitig 180°, gleichmäßige Überlappung durch maßgefertigte Abstandshalter. Giebelanlagen bis 55° Neigung.

Laufschiene

aus Aluminium-Strangpressprofil, pulverbeschichtet nach RAL 9016, Festigkeit F22, Abmessungen der Schiene 47 x 25 mm, Wendewelle Alu-hohl, dreikerbig, Deckenbefestigung mit verdeckten Clips, optional Wandwinkel.

Laufwagen

aus hochverschleißfestem Hostaform UV-geschützt, dauergeschmierte Laufrollen, sehr schmale Pakete durch 8,5 mm Breite, genaue Lamellen-parallelstellung durch eingebaute Sicherheitsrutschkupplung garantiert, Lamellenhaken aus Edelstahl, Ausreißfestigkeit 37 kg.

Abstandshalter

aus Chrom-Nickel-Stahl, nichtrostend, Festigkeit 1300-1600 N/mm², mit Spezialbiegung für geräuscharmes Gleiten in der Laufschiene.

Endkappen

mit Abschlußdeckel nur 10 mm breit, mit Planetengetriebe für exakte, stufenlose Wendung, extra schmales Paket letzter Laufwagen fährt bis zum Getriebe.

Beschwerungsplatten

Vollkunststoff, Senkrechte und parallele Führung der Lamellen durch angeklipste Abstandsketten aus Trevira-Schnur mit Kunststoffwendern. Bei Überlast erfolgt zerstörungsfreies Trennen von der Platte.

Bedienungskette

mit 4,5 mm Kunststoffkugeln, drallfrei hängend mit kleiner Schlaufe.

Zugschnur

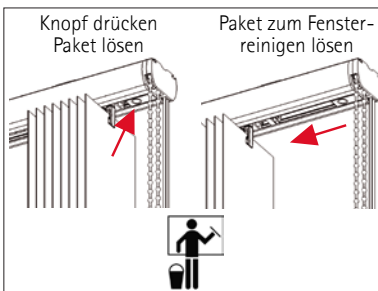
aus Trevira CS hochreißfest, Straffung durch Schnurbeschwerer freihängend.

Ausführungen

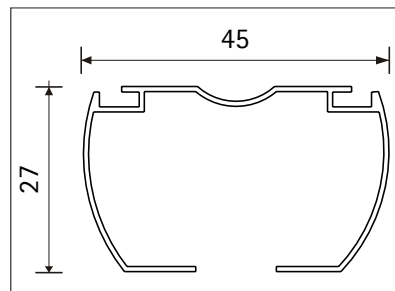
Bedienung mit Schnur für Aufzug, Wendung per Kugelkette, Ein- oder mehrteiliger Behang, Optional mit Mono-Getriebe zum Wenden und Verfahren, Giebel-Vertikalanlagen mit kardanischen Lamellenaufhängungen ausgerüstet, bis zu 55° Steigung.

Garantie

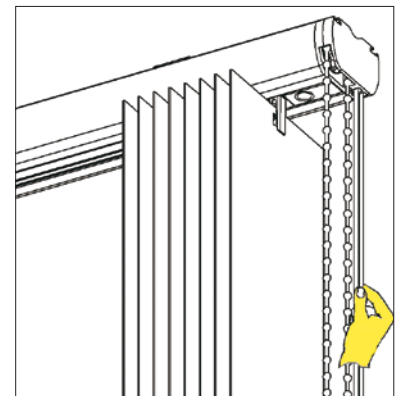
Lebenslange Funktionsgarantie auf Schienensystem.



Paketauslösung auf Knopfdruck
-einfache Fensterreinigung



Profilquerschnitt



Schnurzug Wendekette



Giebelanlagen bis
max. 55°,
Höhe 4m

