

VERTIKAL-  
JALOUSIEN

IQ2-MOTOR

ELEKTRO-  
PLANUNG



**Inhaltsverzeichnis – IQ2-Motor**

**IQ2-001**

**Komponenten:**

IQ2-100 .....Komponenten - IQ2-Motor ..... - 4 -  
 IQ2-103 .....Komponenten - Diverse ..... - 5 -  
 IQ2-105 .....Komponenten - Schaltmodul 230 V ..... - 6 -  
 IQ2-106 .....Komponenten - Plafondmodul ..... - 7 -

**Anleitungen:**

IQ2-150 .....Bedienungsanleitung - Plafond ..... - 8 -  
 IQ2-160 a, b .....Endlagen einlernen ..... - 9-10 -  
 IQ2-161 a, b .....Optionen einstellen..... - 11-12 -  
 IQ2-170 .....Bedienungsanleitung ..... - 13 -  
 IQ2-180 .....Programmieranleitung - RTS ein-/auslernen ..... - 14 -

**Steuerungsplanung:**

IQ2-200 .....Allgemein - Bussystem ..... - 15 -  
 IQ2-200 .....Allgemein - Standard ..... - 16 -

**E-Planung und Anschlusspläne:**

IQ2-300 a .....Einzelsteuerung - IQ2-Motor ..... - 17 -  
 IQ2-300 b .....Verdrahtung - Einzelsteuerung - IQ2-Motor ..... - 18 -  
 IQ2-301 a .....Gruppensteuerung - IQ2-Motor ..... - 19 -  
 IQ2-301 b .....Verdrahtung - Gruppensteuerung - IQ2-Motor ..... - 20 -  
 IQ2-301 c .....Verdrahtung - Gruppensteuerung - IQ2-Motor ..... - 21 -  
 IQ2-302 a .....Gruppen mit Einzelsteuerung - IQ2-Motor ..... - 22 -  
 IQ2-302 b .....Verdrahtung - Gruppen mit Einzelsteuerung - IQ2-Motor ..... - 23 -  
 IQ2-302 c .....Verdrahtung - Gruppen mit Einzelsteuerung - IQ2-Motor ..... - 24 -  
 IQ2-303 a .....Zentral mit Gruppensteuerung - IQ2-Motor ..... - 25 -  
 IQ2-303 b .....Verdrahtung - Zentral mit Gruppensteuerung - IQ2-Motor ..... - 26 -  
 IQ2-303 c .....Verdrahtung - Zentral mit Gruppensteuerung - IQ2-Motor ..... - 27 -  
 IQ2-304 a .....Zentral mit Gruppen- und Einzelsteuerung - IQ2-Motor ..... - 28 -  
 IQ2-304 b .....Verdrahtung - Zentral mit Gruppen- und Einzelsteuerung - IQ2-Motor ..... - 29 -  
 IQ2-305 a .....Zentral mit Gruppen- und Einzelsteuerung - IQ2-Motor ..... - 30 -  
 IQ2-305 b .....Verdrahtung - Zentral mit Gruppen- und Einzelsteuerung - IQ2-Motor ..... - 31 -

**Inhaltsverzeichnis – IQ2-Motor**

**IQ2-002**

**SOMFY Komponenten – E-Planung und Anschlusspläne:**

- IQ2-400 ..... Einzelsteuerung - Centralis IB - IQ2-Motor ..... - 32 -
- IQ2-401 ..... Einzelsteuerung - Modul DC RTS - IQ2-Motor ..... - 33 -
- IQ2-402 ..... Einzelsteuerung - Soliris IB - IQ2-Motor ..... - 34 -
- IQ2-403 ..... Einzelsteuerung - Chronis IB - IQ2-Motor..... - 35 -
- IQ2-404 ..... Gruppensteuerung - Inis DC Rollo - IQ2-Motor..... - 36 -
- IQ2-405 ..... Gruppensteuerung - Modul DC RTS - IQ2-Motor..... - 37 -
- IQ2-406 ..... Gruppensteuerung - Power 2,5 DC RTS - IQ2-Motor ..... - 38 -
- IQ2-407 ..... Gruppensteuerung - Centralis DC IB Rollo - IQ2-Motor ..... - 39 -
- IQ2-408 ..... Gruppensteuerung - GPS 1020 - IQ2-Motor..... - 40 -

**230 V – E-Planung und Anschlusspläne:**

- IQ2-500 ..... Einzelsteuerung - Taster - IQ2-Motor ..... - 41 -
- IQ2-501 ..... Einzelsteuerung - Inis Uno - IQ2-Motor ..... - 42 -
- IQ2-502 ..... Einzelsteuerung - Centralis Indoor RTS - IQ2-Motor ..... - 43 -
- IQ2-503 ..... Einzelsteuerung - Chronis Uno (L) - IQ2-Motor ..... - 44 -
- IQ2-504 ..... Gruppensteuerung - Taster - IQ2-Motor ..... - 45 -
- IQ2-505 ..... Gruppensteuerung - Inis Uno - IQ2-Motor ..... - 46 -
- IQ2-506 ..... Gruppensteuerung - Centralis Indoor RTS - IQ2-Motor..... - 47 -
- IQ2-507 ..... Gruppensteuerung - Centralis Uno IB - IQ2-Motor ..... - 48 -
- IQ2-508 ..... Gruppensteuerung - Chronis Uno (L) - IQ2-Motor ..... - 49 -

**Info:**

- IQ2-600 ..... Legende - IQ2-Motor ..... - 50 -

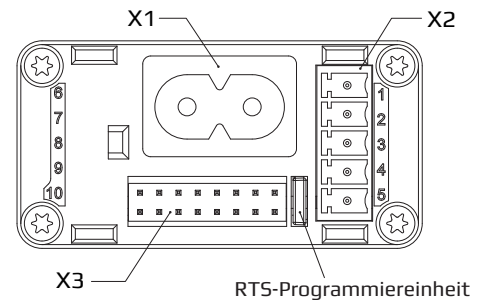
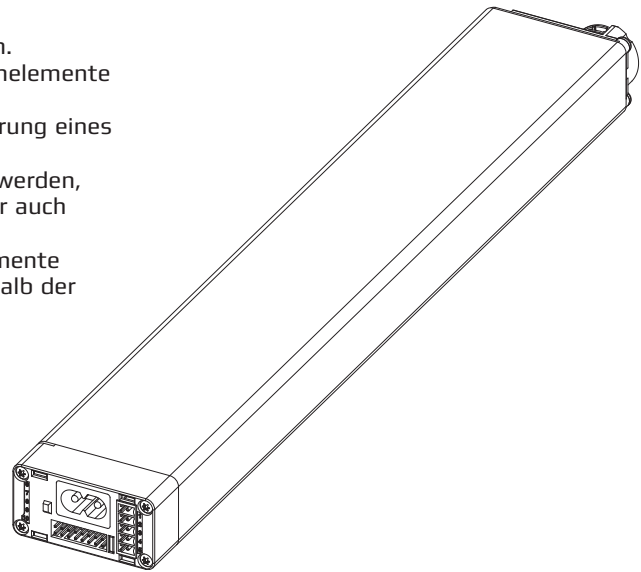
### Komponenten – IQ2-Motor

**IQ2-100**

#### IQ2-Motor

Der IQ2-Motor dient zum Verfahren und Wenden der Lamellen. Er ist ausgestattet mit einer „Mono-Funktion“, so dass Bedienelemente mit 2 Schaltfunktionen eingesetzt werden können. Der IQ2-Motor beinhaltet optional ein RTS-Modul zur Ansteuerung eines Antriebs mit einem RTS-Funksender der Firma Somfy. Es können bis zu 16 Sender auf einem RTS-Modul eingelernt werden, wodurch eine Steuerung als Einzelanlage, in einer Gruppe oder auch Zentral ermöglicht wird. Der Motor kann durch Einsatz verschiedener Befestigungselemente links hinter der Schiene, rechts hinter der Schiene, links oberhalb der Schiene oder rechts oberhalb der Schiene montiert werden.

- Spannungsversorgung : 180-264 V AC 50/60 Hz
- Stromaufnahme : max. 0,35 A bei 180 V AC
- Einschaltstrom : <10 A
- Schutzart Gehäuse : IP 20
- Schutzklasse : II
- Stromart : Niederspannung
- Steuerspannung : Kleinspannung
- Steuerstrom : 10 mA / Steuersignal
- Zugkraft : 80 Ncm am Kettenrad
- Verfahrensgeschwindigkeit : 5 m/min
- Endlagenerkennung : elektronisch durch Programmierung
- Einsatztemperatur : 0-70 °C
- Dauerbelastbarkeit : ca. 10 % Einschaltdauer
- Gewicht : 690 g
- Maße : 53,5 x 27,4 x 400 mm  
inkl. Endkappen und Abdeckung



X1 - Versorgungsspannung  
 X2 - Steuersignale (ZU/AUF)  
 X3 - Multifunktionale Schnittstelle

X1		X2				
Pin	Funktion	Pin	Funktion	LIYY 4 x 0,14 mm <sup>2</sup>	J-Y(ST)Y 2 x 2 x 0,8	Kommentar
L	230 V	1	+ 24 V (max. 80 mA)	WH (weiß)	RD (rot)	V <sub>OUT</sub>
N	230 V	2	GND (Masse)	BN (braun)	BK (schwarz)	V <sub>OUT</sub>
		3	Codierung *			
		4	Taste ZU (><)	GN (grün)	WH (weiß)	Steuersignal
		5	Taste AUF (<>)	YE (gelb)	YE (gelb)	Steuersignal

\* Pin 3 : Verbindung X2/1 zu X2/3 = Masse als Steuersignal  
 keine Verbindung = Polwendungsprinzip (Steuerung)

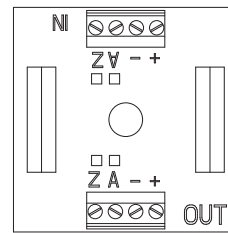
### Komponenten – IQ2-Motor

**IQ2-103**

#### Koppelmodul

Das Koppelmodul wird benötigt bei der Bildung von Gruppen-/Zentralsteuerungen mit mehr als 10 Antrieben.

- Spannungsversorgung : 24 V DC (vom Antrieb)
- Stromart : Kleinspannung
- Steuerspannung : 24 V DC
- Steuerstrom : 12 mA
- Einsatztemperatur : 0-70 °C
- Maße : 42 x 42 x 12 mm



- + - + 24 V
- - Masse
- A - AUF-Fahren
- Z - ZU-Fahren

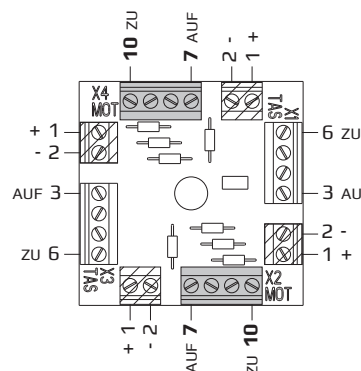
#### Gruppensteuerungsmodul

Zur Entkopplung von Gruppen- oder Zentralsteuerungen.

##### ▲ WICHTIG!

Die Spannungsversorgung (+/-) ist nicht entkoppelt.

- Anschlüsse : 4 x 6 Schraubklemmen
- Anschlussdaten : Massiv 0,14-1,5 mm<sup>2</sup>  
Flexibel 0,1-1,0 mm<sup>2</sup>



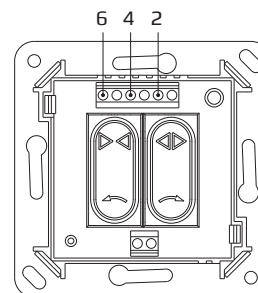
- 1 + - + 24 V
- 2 - - Masse
- 3 A - AUF-Fahren
- 6 Z - ZU-Fahren
- 7 A - AUF-Fahren
- 10 Z - ZU-Fahren
- /// - orange Klemmen
- - schwarze Klemmen

**7/10 – Anschlussklemmen für Motorentkopplung**

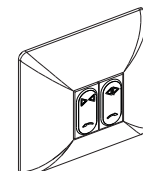
#### Taster (Aufputz)

Taster zur Bedienung von einer oder mehreren Vertikal-Anlagen.

- Funktionen : Auf/Zu
- Abmessungen : 81 x 81 x 10 mm
- Farbe : weiß
- Anschlüsse : 1 x 2 und 1 x 6 Schraubklemmen
- Anschlußdaten : Massiv 0,14-1,5 mm<sup>2</sup>  
Flexibel 0,1-1,0 mm<sup>2</sup>
- Maximalbelastung : 100 mA



- 2 - AUF-Fahren
- 4 - ZU-Fahren
- 6 - Masse



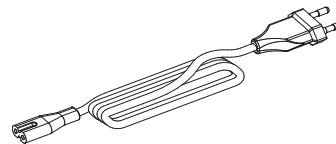
##### ▲ WICHTIG!

Max. 10 Anlagen pro Taster.

#### Netzzuleitung mit Euro-Stecker

Spannungsversorgung für den Motor.

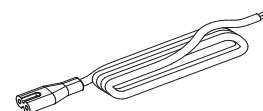
- Anschluss : Buchse an Motor / Stecker in Steckdose
- Kabel : H03VVH2-F, 2 x 0,75 mm<sup>2</sup>



#### Netzzuleitung ohne Euro-Stecker

Spannungsversorgung für den Motor.

- Anschluss : Buchse an Motor
- Kabel : H03VVH2-F, 2 x 0,75 mm<sup>2</sup>



#### Steuerkabel

Verbindung zwischen den einzelnen Komponenten (Motoren, Gruppensteuerungmodule, usw.).

- Kabel : J-Y(ST)Y 2 x 2 x 0,8 (Ø9,0 mm)



- ZU - weiß
- AUF - gelb
- Masse - schwarz
- + 24 V - rot

### Komponenten – IQ2-Motor

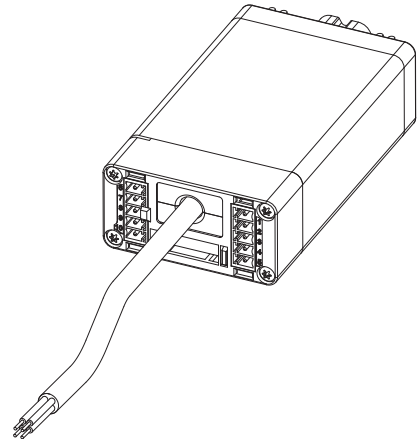
**IQ2-105**

#### IQ2-Motor Schaltmodul 230 V

Das Schaltmodul 230 V dient der Ansteuerung eines Antriebes mit einer Steuerspannung von 230 V AC.

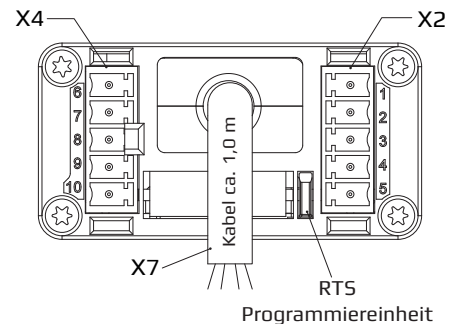
- Spannungsversorgung : 24 V DC (vom Antrieb)
- Stromart : Kleinspannung
- Steuerspannung : 230 V AC
- Steuerstrom (230 V) : 5 mA
- Steuerstrom (24 V) : 10 mA
- Einsatztemperatur : 0-70 °C
- Maße : 53,5 x 27,4 x 93,4 mm

X2 - Steuersignal (ZU/AUF)  
 X4 - Plafond-Schnittstelle  
 X7 - Spannungsversorgung / Steuersignal



X2				
Pin	Funktion	LIYY 4 x 0,14 mm <sup>2</sup>	J-Y(ST)Y 2 x 2 x 0,8	Kommentar
1	+ 24 V (max. 80 mA)	WH (weiß)	RD (rot)	V <sub>OUT</sub>
2	GND (Masse)	BN (braun)	BK (schwarz)	V <sub>OUT</sub>
3	Codierung *			
4	Taste ZU (><)	GN (grün)	WH (weiß)	Steuersignal
5	Taste AUF (<>)	YE (gelb)	YE (gelb)	Steuersignal

\* Pin 3 : Verbindung X2/1 zu X2/3 = Masse als Steuersignal  
 keine Verbindung = Polwendungsprinzip (Steuerung)



X4				X7			
Pin	Funktion	Kabel	Kommentar	Pin	Funktion	Kabel	Kommentar
6	-	-		L1	230 V	BN (braun)	V <sub>IN</sub>
7	+ 5 V	-		N		BU (blau)	V <sub>IN</sub>
8	GND	BK (schwarz)	Masse	S1	ZU	BK (schwarz)	Steuersignal
9	CAN L	YE (gelb)		S2	AUF	GY (grau)	Steuersignal
10	CAN H	WH (weiß)					

▲ **ACHTUNG!** Das Schaltmodul 230 V benötigt eine dauerhafte Spannungsversorgung!

### Komponenten – IQ2-Motor

**IQ2-106**

#### IQ2-Motor Plafondmodul

Das Plafondmodul dient der Verbindung zweier Antriebe bei einer Plafond-Anlage. Es wird je Antrieb einmal benötigt und ermöglicht den Datenaustausch und somit die Synchronisation zwischen den Steuerungen.

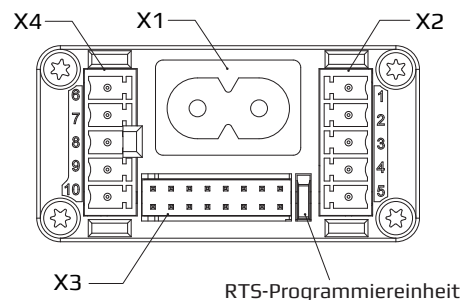
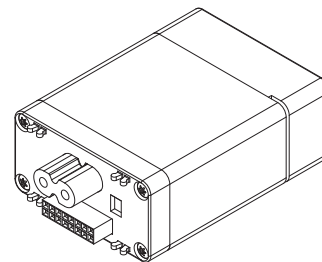
Die Steuersignale ZU/AUF werden nur an einen Antrieb geführt!

- Spannungsversorgung : 24 V DC (vom Antrieb)
- Stromart : Kleinspannung
- Steuerspannung : Kleinspannung
- Steuerstrom : 10 mA
- Einsatztemperatur : 0-70 °C
- Gewicht : 110 g
- Maße : 53,5 x 27,4 x 71,4 mm

- X1 - Spannungsversorgung
- X2 - Steuersignal (ZU/AUF)
- X3 - Multifunktionale Schnittstelle
- X4 - Plafond-Schnittstelle

Die Steuersignale ZU/AUF werden nur an einen Antrieb in der Plafond-Anlage geführt. Der zweite Antrieb erhält seine Informationen über die Kommunikationsleitung.

Das Plafond-Modul wird in Kombination mit anderen Steuermodulen immer als erstes auf den Motor aufgesteckt.

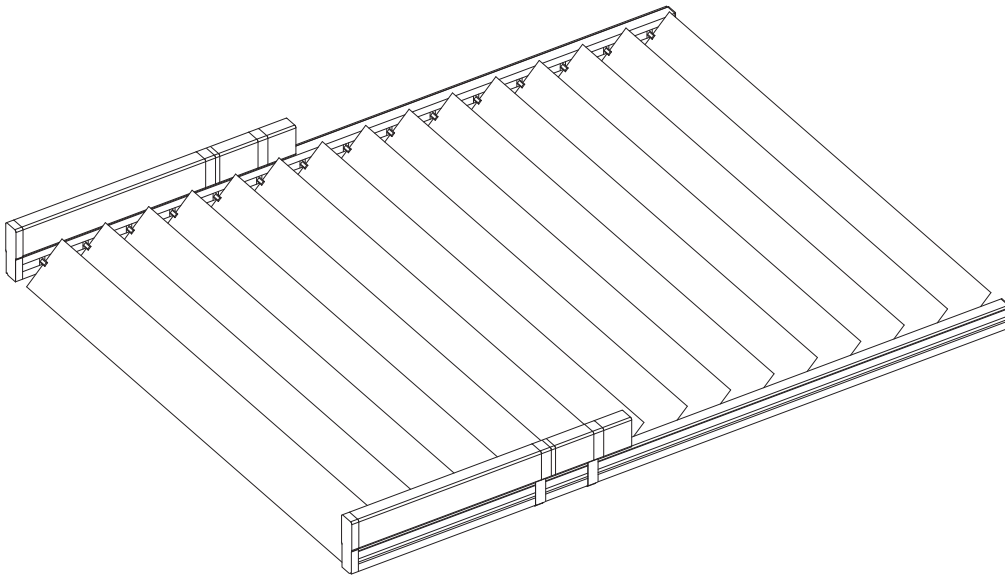


X1		X2					X4			
Pin	Funktion	Pin	Funktion	LIYY 4 x 0,14 mm <sup>2</sup>	J-Y(ST)Y 2 x 2 x 0,8	Kommentar	Pin	Funktion	Kabel	Kommentar
L	230 V	1	+ 24 V (max. 80 mA)	WH (weiß)	RD (rot)	Vout	6	-	-	
N	230 V	2	GND (Masse)	BN (braun)	BK (schwarz)	Vout	7	+ 5 V	-	
		3	Codierung *				8	GND	BK (schwarz)	Masse
		4	Taste ZU (><)	GN (grün)	WH (weiß)	Steuersignal	9	CAN L	YE (gelb)	
		5	Taste AUF (<>)	YE (gelb)	YE (gelb)	Steuersignal	10	CAN H	WH (weiß)	

\* Pin 3 : Verbindung X2/1 zu X2/3 = Masse als Steuersignal  
keine Verbindung = Polwendungsprinzip (Steuerung)

Bedienungsanleitung – Plafond – IQ2-Motor

IQ2-150



**Allgemein:**

Bei Plafond-Anlagen wird jede Schiene mit einem Motor ausgestattet. Eine Synchronisation bewirkt, dass die Motoren mit gleicher Geschwindigkeit laufen.

Damit ein Datenaustausch zwischen den Motoren über eine serielle Schnittstelle erfolgen kann, werden die Motoren mit einem Modul ausgestattet und über ein Kabel verbunden.

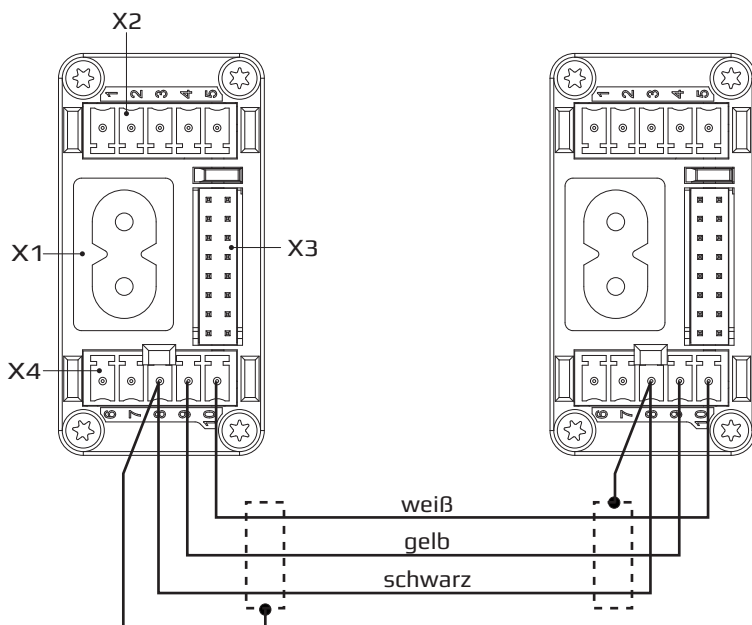
Die Bedienungselemente wie z. B. Taster, Timer und Fernbedienung dürfen nur an einem Motor angeschlossen werden.

**Motor-Merkmale:**

- Garantierter Parallellauf des Behangs
- 180° Drehung nur bei geschlossenem Behang möglich
- Automatisches Öffnen der Lamellen beim Verfahren
- Sofort Stopp der Motoren:
  - Bei Spannungsverlust eines Motors,
  - bei Unterbrechung des Datenkabels,
  - bei zu großer Differenz zwischen den Schienen, beim Verfahren,
  - bei Schwergängigkeit durch externe Störquellen.

**Anschlussbelegung:**

Kabel: J-Y(ST)Y 2 x 2 x 0,8 Ø9,0 mm

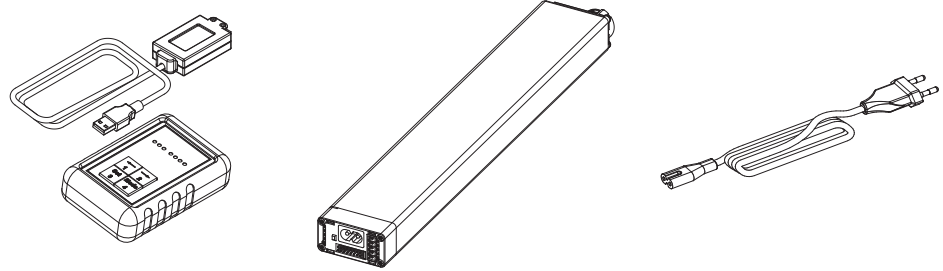


### Endlagen einlernen – IQ2-Motor

**IQ2-160 a**

**Benötigte Komponenten:**

- Programmierereinheit IQ2
- IQ2-Motor
- Netzanschlusskabel



**Netzkabel einstecken**

Der Antrieb muss als Startmeldung eine Signalfolge über den Pieper ausgeben.

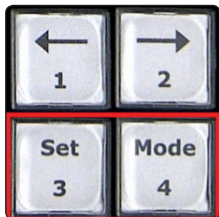


**Programmierereinheit aufstecken**

Die grüne LED muss leuchten (Kommunikation mit Antrieb).

Blinkt die grüne LED besteht keine Kommunikation (Fehler im CAN).

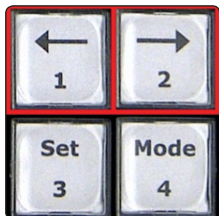
Zeigt die grüne LED keine Reaktion besteht ein Problem mit der Spannungsversorgung (+5V aus dem Antrieb).



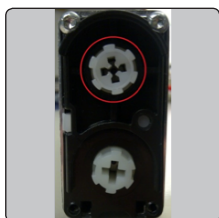
**Tasten Set & Mode zusammen betätigen und für ca. 3 sec gedrückt halten**

Der Antrieb bestätigt mit einer Signalfolge (– – • •) den Programmiermodus. Die erste rote LED leuchtet, und die erste gelbe LED blinkt schnell.

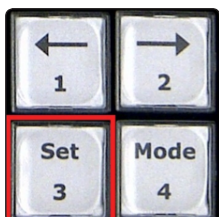
Wird kein Befehl (Zu/Auf) ausgeführt, gibt der Antrieb alle 10 sec eine Signalfolge (– –) aus. Nach 1 min ohne Befehl wird der Programmiermodus automatisch verlassen.



Mit den Tasten -> und <- kann der Verfahrmotor bedient werden



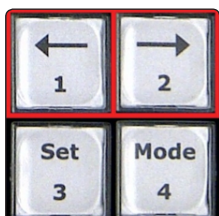
**Den Verfahrmotor auf die gewünschte Position (Lamellen vereinzelt) verfahren**



**Die Taste Set für ca. 2 sec gedrückt halten**

Die Position „ZU“ wird übernommen und der Antrieb gibt als Bestätigung eine Signalisierung aus (•).

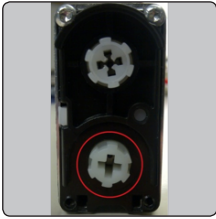
Beim Lösen der Taste beginnt die erste gelbe LED zu leuchten und die zweite gelbe LED beginnt schnell zu blinken.



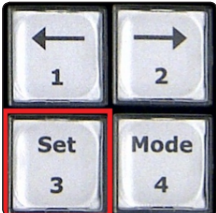
Mit den Tasten -> und <- kann der Wendemotor bedient werden

### Endlagen einlernen – IQ2-Motor

**IQ2-160 b**



Den Wendemotor auf die gewünschte Position (Wendung auf 0°) verfahren



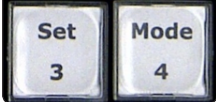
Die Taste Set für ca. 2 sec gedrückt halten

Die Position „0°“ wird übernommen und der Antrieb gibt als Bestätigung eine Signalisierung aus (••).

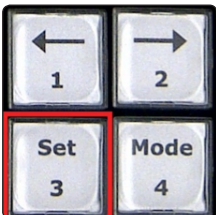
Beim Lösen der Taste beginnt die zweite gelbe LED zu leuchten und die dritte gelbe LED beginnt schnell zu blinken.



Mit den Tasten → und ← kann der Wendemotor bedient werden



Den Wendemotor auf die gewünschte Position (Wendung auf 180°) verfahren



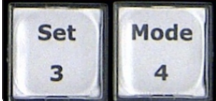
Die Taste Set für ca. 2 sec gedrückt halten

Die Position „180°“ wird übernommen und der Antrieb gibt als Bestätigung eine Signalisierung aus (•••), der Wendemotor dreht 30° zurück und die dritte gelbe LED beginnt zu leuchten.

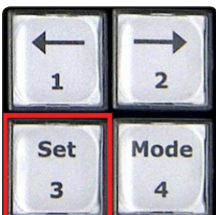
Beim Lösen der Taste beginnt die vierte gelbe LED schnell zu blinken.



Mit den Tasten → und ← kann der Verfahrmotor bedient werden



Den Verfahrmotor auf die gewünschte Position (Lamellen in Paket) verfahren



Die Taste Set für ca. 2 sec gedrückt halten

Die Position „Auf“ wird übernommen und der Antrieb gibt als Bestätigung eine Signalisierung aus (••••).

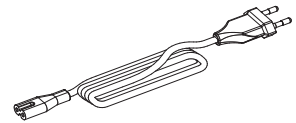
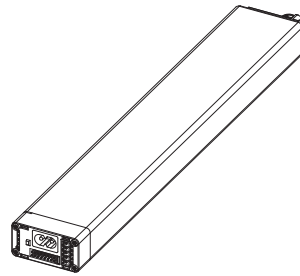
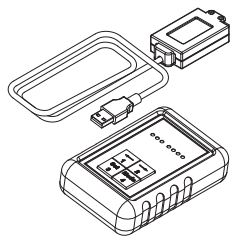
Die erste rote LED und die gelben LEDs werden wieder ausgeschaltet.

### Optionen einstellen – IQ2-Motor

**IQ2-161 a**

**Benötigte Komponenten:**

- Programmierereinheit IQ2
- IQ2-Motor
- Netzanschlusskabel



**Netzkabel einstecken**

Der Antrieb muss als Startmeldung eine Signalfolge über den Pieper ausgeben.

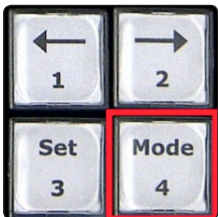


**Programmierereinheit aufstecken**

Die grüne LED muss leuchten (Kommunikation mit Antrieb).

Blinkt die grüne LED besteht keine Kommunikation (Fehler im CAN).

Zeigt die grüne LED keine Reaktion besteht ein Problem mit der Spannungsversorgung (+5V aus dem Antrieb).



**Die Taste Mode für ca. 2 sec gedrückt halten**

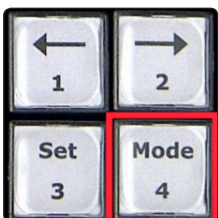
Die LED Rot 2 beginnt einfach zu blinken und die Optionen Seite 1 werden angezeigt.

Wird kein Befehl ausgeführt, gibt der Antrieb alle 10 sec eine Signalfolge (- -) aus um an den Programmiermodus zu erinnern.



Mit einem kurzem Druck auf eine der Tasten kann die jeweilige Option (1, 2, 3, 4) ein- oder ausgeschaltet werden.

(Anzeige über die LEDs Gelb 1 bis Gelb 4)



**Betätigen und halten der Taste Mode für ca. 2 sec**

dadurch wird auf die Seite 2 der Optionen umgeschaltet (es kann auf gleichem Wege auch wieder zurück geschaltet werden).

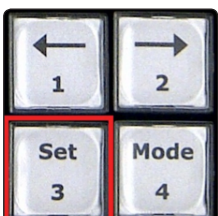
Die LED Rot 2 beginnt doppelt zu blinken und die Optionen Seite 2 werden angezeigt.

Wird kein Befehl ausgeführt, gibt der Antrieb alle 10 sec eine Signalfolge (- -) aus um an den Programmiermodus zu erinnern.



Mit einem kurzem Druck auf eine der Tasten kann die jeweilige Option (1, 2, 3, 4) ein- oder ausgeschaltet werden.

(Anzeige über die LEDs Gelb 1 bis Gelb 4)



**Die Taste Set für ca. 2 sec gedrückt halten**

Die LEDs Rot 2 und Gelb 1 bis Gelb 4 werden wieder deaktiviert und die eingestellten Optionen im Antrieb gespeichert.

Optionen einstellen – IQ2-Motor

IQ2-161 b

Optionen Seite 1

Gelb 1	<b>Aus</b>	Selbsthaltung mit kurzem Tastendruck
	<b>Ein</b>	Selbsthaltung mit langem Tastendruck
Gelb 2	<b>Aus</b>	Dekorposition nur mit Programmierereinheit einstellbar
	<b>Ein</b>	Dekorposition auch mit Bedientaster einstellbar
Gelb 3	<b>Aus</b>	Dekorposition einstellbar im Bereich 30° - 150°
	<b>Ein</b>	Dekorposition einstellbar im Bereich 0° - 180°
Gelb 4	<b>Aus</b>	Zwischenstopp nur mit Programmierereinheit einstellbar
	<b>Ein</b>	Zwischenstopp auch mit Bedientaster einstellbar

Optionen Seite 2

Gelb 1	<b>Aus</b>	Selbsthaltung deaktiviert
	<b>Ein</b>	Selbsthaltung aktiviert (Verhalten wie in Option 1 / Seite 1 eingestellt)
Gelb 2	<b>Aus</b>	
	<b>Ein</b>	
Gelb 3	<b>Aus</b>	
	<b>Ein</b>	
Gelb 4	<b>Aus</b>	
	<b>Ein</b>	

### Bedienungsanleitung – IQ2-Motor

**IQ2-170**

**Der IQ2-Motor ist mit 4 Funktionen ausgestattet.**

**Vorhang auffahren, Vorhang zufahren, Lamellen links drehen und Lamellen rechts drehen.**

**Die Ausführung erfolgt über 2 Bedientasten.**

#### Funktion:

##### „ZU-Fahren“ (▶◀)

Taste kurz drücken (halbe Sekunde):

Lamellen drehen sich und anschließend fährt der Lamellenvorhang und dann die Wendung zu.

##### „AUF-Fahren“ (◀▶)

Taste kurz drücken (halbe Sekunde):

Lamellen drehen sich und anschließend fährt der Lamellenvorhang in Richtung Paket.

##### „Wenden“

Taste gedrückt halten:

Lamellen drehen sich in die jeweilige gewünschte Position links oder rechts herum (0° - 180°).

#### Bedienung:

##### Lamellenvorhang zum Paket fahren

1. Lamellenvorhang ganz zugefahren:

Taste „AUF-Fahren“ kurz drücken: Die Lamellen drehen sich auf 180° (Lamellen komplett geschlossen), drehen dann zurück in die Dekorstellung und fahren anschließend Richtung Paket.

2. Lamellenvorhang ist nicht ganz zugefahren:

Taste „AUF-Fahren“ kurz drücken: Die Lamellen drehen sich in Dekorstellung und fahren anschließend Richtung Paket.

##### Lamellenvorhang zufahren (vereinzeln)

1. Lamellenvorhang ist nicht ganz zugefahren:

Taste „ZU-Fahren“ kurz drücken: Die Lamellen drehen sich in Dekorstellung und anschließend fährt der Lamellenvorhang und dann die Wendung zu.

2. Lamellenvorhang ist vereinzelt und in Dekorposition:

Taste „ZU-Fahren“ kurz drücken: Die Lamellen drehen sich auf 0° und die Wendung stoppt automatisch.

##### Lamellen wenden

1. Lamellenvorhang zugefahren:

Durch gedrückte AUF- oder ZU-Fahren Taste können die Lamellen innerhalb von 0 - 180° gewendet werden.

2. Lamellenvorhang nicht zugefahren:

Die Lamellen können innerhalb der beiden Dekorstellungen durch die Tasten AUF- und ZU-Fahren gewendet werden.

Ist eine der Dekorstellungen erreicht, verharren die Lamellen für eine halbe Sekunde bevor die Lamellen ins Paket verfahren bzw. zufahren (vereinzeln).

#### Zusatzfunktionen:

##### Dekorstellung

Ist bei geschlossenen Lamellen der gewünschte Winkel der Lamellen eingestellt, so drückt der Anwender beide Tasten 3 Sekunden gleichzeitig.

Der Antrieb übernimmt den aktuellen Winkel und signalisiert dieses mit einem Signalton (1 x kurz).

Liegt der eingestellte Winkel ausserhalb des Bereiches von 30 - 150 Grad wird die Einstellung nicht akzeptiert.

Befindet sich die Wendung im Bereich 85 - 95 Grad, wird die Dekorstellung gelöscht und ein Signal (1 x kurz, 1 x lang) signalisiert.

##### Zwischenstopp

Ist die gewünschte Position zwischen den Endlagen (jedoch mindestens 10 cm von beiden Endlagen) eingestellt, so drückt der Anwender beide Tasten 3 Sekunden gleichzeitig.

Der Antrieb übernimmt die aktuelle Position und signalisiert dieses mit einem Signalton (1 x kurz).

Liegt die Position in einem Bereich innerhalb von 10 cm von einer Endlage entfernt, wird der Zwischenstopp gelöscht und mit einem Signal (3 x lang) signalisiert.

### Programmieranleitung – RTS ein-/auslernen – IQ2-Motor

**IQ2-180**

#### Programmierschritte:

##### 1. Lernmodus starten

Durch Betätigen des RTS-Programmiereinheit für 2 Sekunden wird der Lernmodus gestartet und das Signal (1 x lang - Pause - 2 x kurz) signalisiert.  
Falls bereits Endlagen programmiert wurden bewegen sich die Lamellen kurz.

##### Oder

Auf einem bekannten Funksender die Programmier Taste für 2 Sekunden betätigen und das Signal (1 x lang - Pause - 2 x kurz) wird signalisiert.  
Falls bereits Endlagen programmiert wurden bewegen sich die Lamellen kurz.

##### 2. Einlernen eines RTS-Funksenders

An einem noch nicht bekannten Funksender die Programmier Taste für 0,5 Sekunden betätigen und das Signal (1 x lang - Pause - 1 x kurz - 1 x kurz) wird signalisiert.  
Falls bereits Endlagen programmiert wurden bewegen sich die Lamellen kurz. Der Lernmodus ist beendet.

##### 3. Auslernen eines Funksenders

An einem bekannten Funksender (jedoch nicht der mit dem der Lernmodus gestartet wurde) die Programmier Taste für 0,5 Sekunden betätigen und das Signal (1 x lang - Pause - 1 x lang - 1 x kurz) wird signalisiert.  
Falls bereits Endlagen programmiert wurden bewegen sich die Lamellen kurz.  
Der Lernmodus ist beendet.

Bei fehlerhafter Programmierung wird der Lernmodus beendet und das Signal (1 x lang - Pause - 2 x lang) signalisiert.  
Falls bereits Endlagen programmiert wurden bewegen sich die Lamellen kurz.

##### 4. Lernmodus abbrechen

Durch Betätigen der RTS-Programmier Taste für 0,5 sec. wird der Lernmodus abgebrochen und das Signal (1 x lang - Pause - 2 x lang) signalisiert.  
Falls bereits Endlagen programmiert wurden bewegen sich die Lamellen kurz.

##### 5. MY-Position

Durch Betätigen der MY-Taste für 5 Sekunden auf einem eingelernten RTS-Sender kann eine Position des Antriebes gespeichert und auch wieder gelöscht werden.

Steht der Antrieb in einer neuen Position, so wird diese als MY-Position gespeichert und das Signal (1 x lang - Pause - 1 x kurz - 1 x lang) signalisiert.

Befindet sich der Antrieb in der MY-Position (über die MY-Funktion angesteuert), dann wird die Position durch den Speichervorgang gelöscht und das Signal (1 x lang - Pause - 1 x lang - 1 x kurz) signalisiert.

Mit einem kurzen Betätigen der MY-Taste für 0,5 Sekunden wird die gespeicherte Position automatisch angefahren.

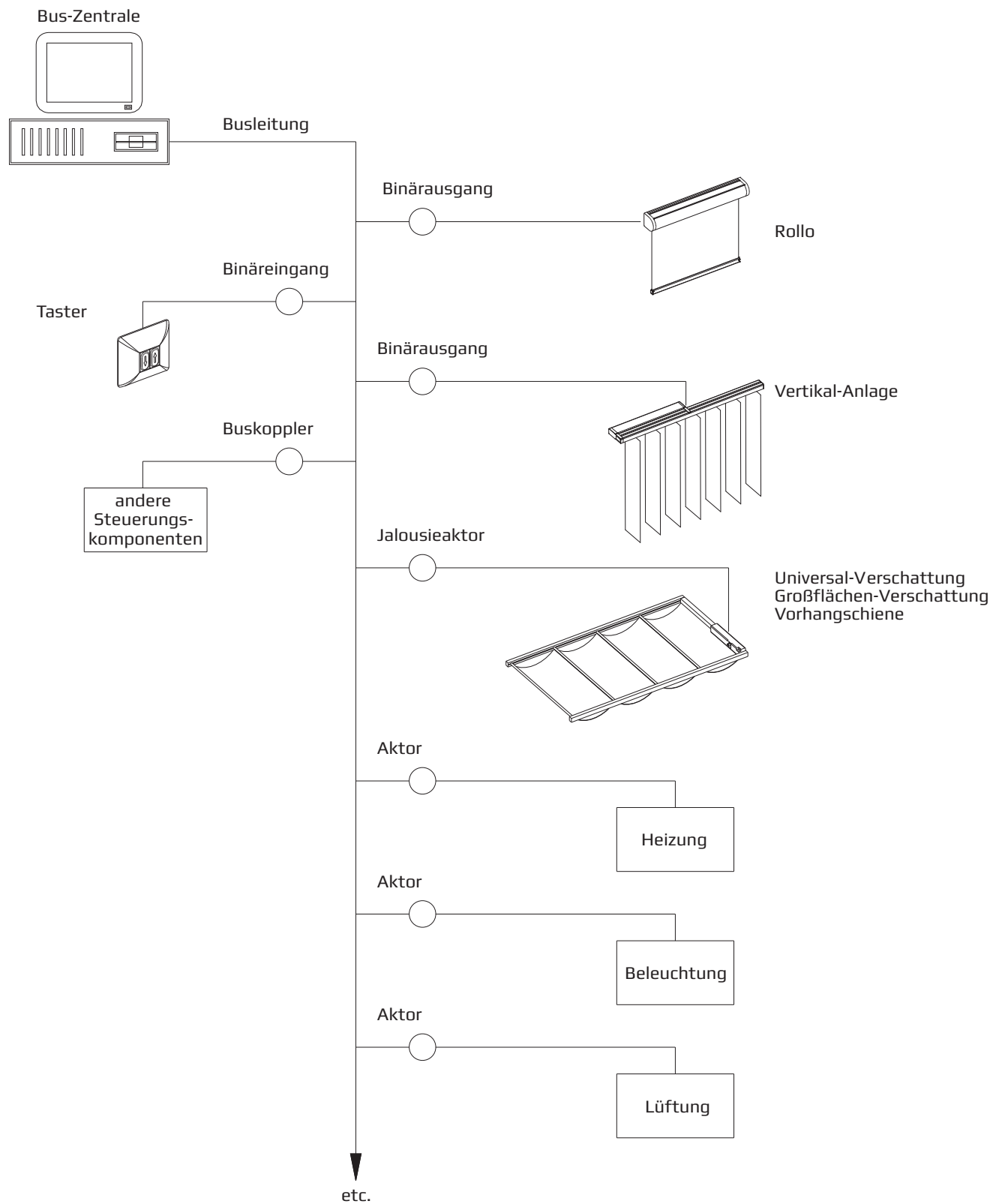
##### 6. Löschen aller Einstellungen

Durch Betätigen des RTS-Programmiereinheit für ca. 12 Sekunden werden sämtliche Einstellungen gelöscht.  
Dabei signalisiert das Signal

(1 x lang - Pause - 2 x kurz - Pause - 1 x lang - Pause - 1 x lang - 1 x kurz - Pause - 1 x lang - Pause - 1 x lang - 1 x kurz) den Löschvorgang.

**Allgemein – Bussystem** **IQ2-200**

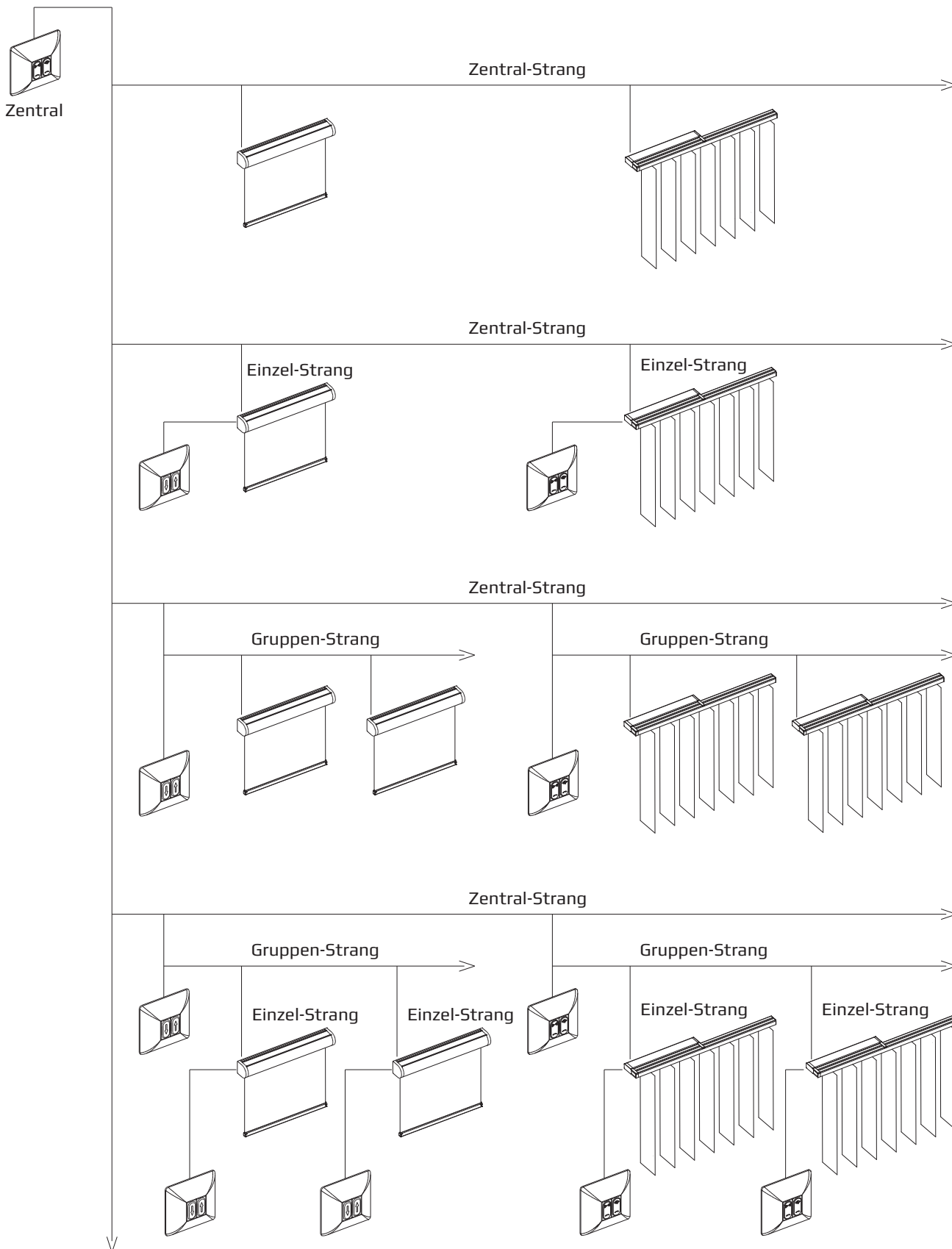
Das Motorsystem kann in alle gängigen Bus- oder Zentralsteuerungen integriert werden. Es ist darauf zu achten, dass die entsprechenden Schaltaktoren oder binären Ausgänge eingesetzt werden sowie die dazugehörigen Buskoppler oder binären Eingaben. Eine Kombination über die Vielzahl der Steuerungsmöglichkeiten ist auf dem unteren Bild schematisch dargestellt.



### Allgemein – Standard

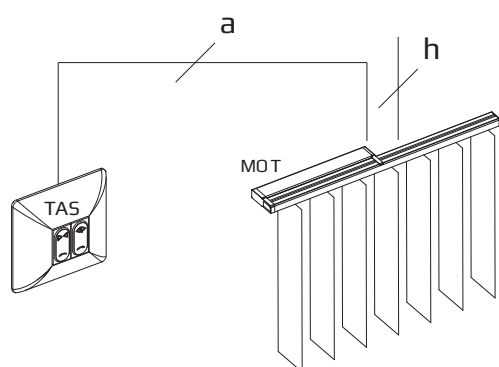
**IQ2-201**

Hier ist als Übersicht dargestellt, welche Variationsmöglichkeiten sich mit unserem Motorsystem ergeben. Die Kombination zwischen Rollos und Vertikal-Anlagen ist in dieser Abbildung gut zu erkennen. Mit der Vielzahl der Steuerungsmöglichkeiten sowie Einzel-, Gruppen- oder Zentralsteuerung lassen sich alle individuellen Schaltungsvarianten erstellen.



Einzelsteuerung - IQ2-Motor

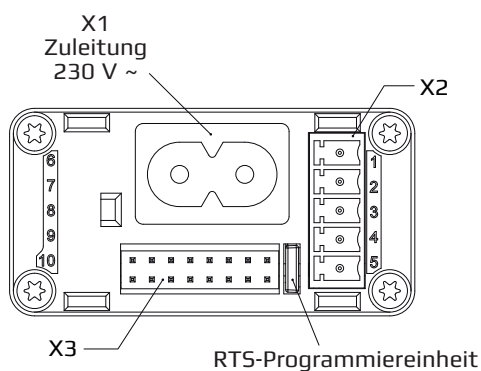
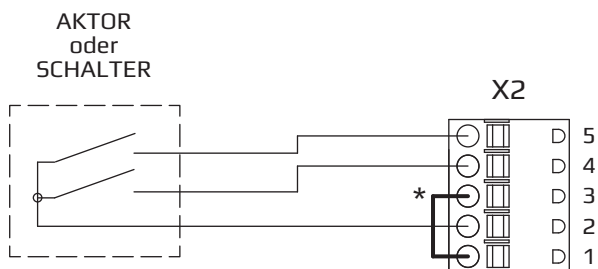
IQ2-300 a



- MOT - IQ2-Motor
- TAS - Taster (Aufputz)
- a - J-Y(ST)Y 2 x 2 x 0,8
- h - Zuleitung 230 V ~

Verdrahtung – Einzelsteuerung – IQ2-Motor

IQ2-300 b



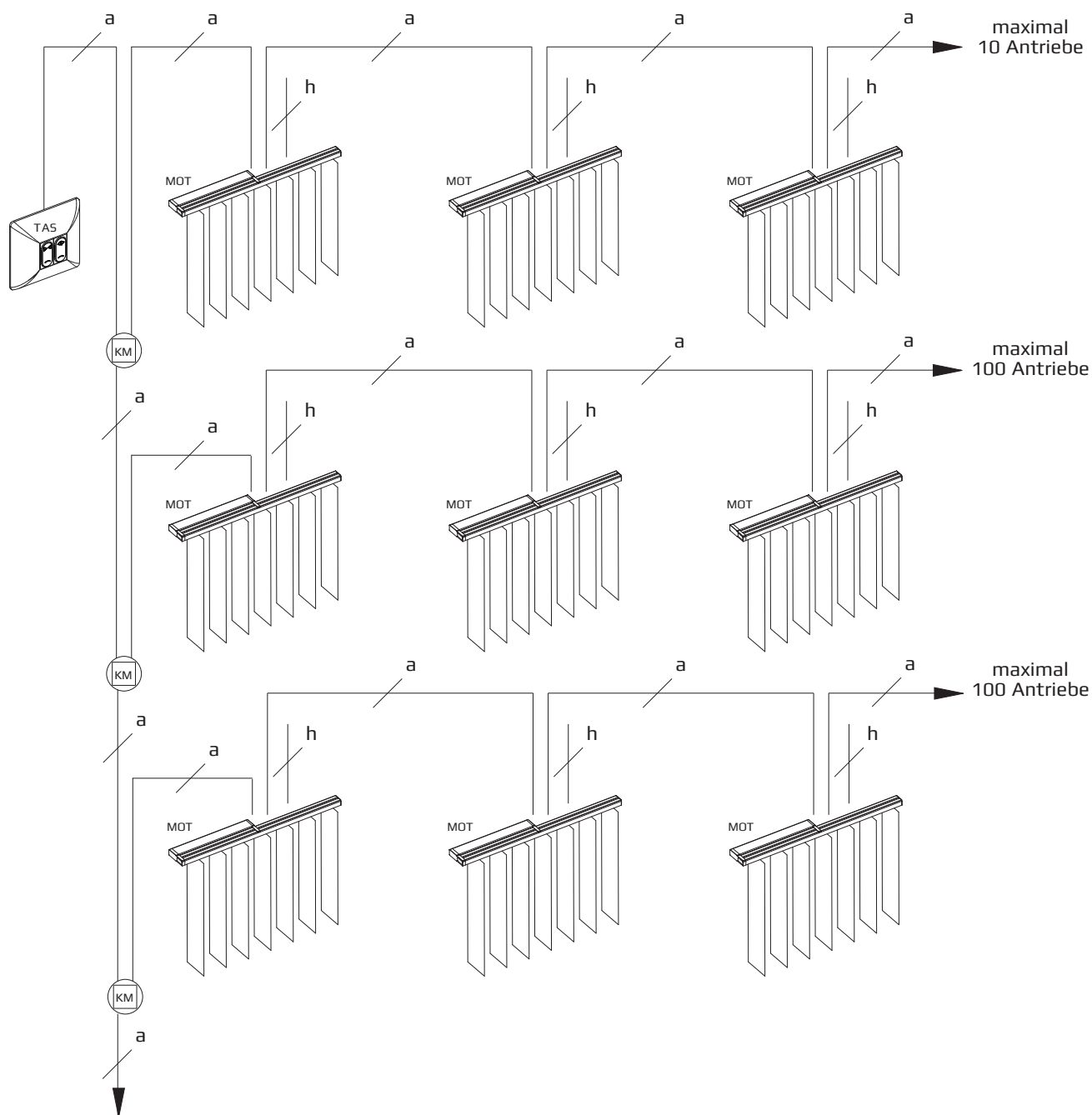
Stromaufnahme je Antrieb: 10 mA

X1		X2				
Pin	Funktion	Pin	Funktion	LIYY 4 x 0,14 mm <sup>2</sup>	J-Y(ST)Y 2 x 2 x 0,8	Kommentar
L	230 V	1	+ 24 V (max. 80 mA)	WH (weiß)	RD (rot)	Vout
N	230 V	2	GND (Masse)	BN (braun)	BK (schwarz)	Vout
		3	Codierung *			
		4	Taste ZU (><)	GN (grün)	WH (weiß)	Steuersignal
		5	Taste AUF (<>)	YE (gelb)	YE (gelb)	Steuersignal

\* Pin 3 : Verbindung X2/1 zu X2/3 = Masse als Steuersignal  
keine Verbindung = Polwendungsprinzip (Steuerung)

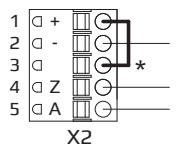
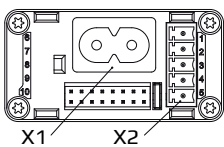
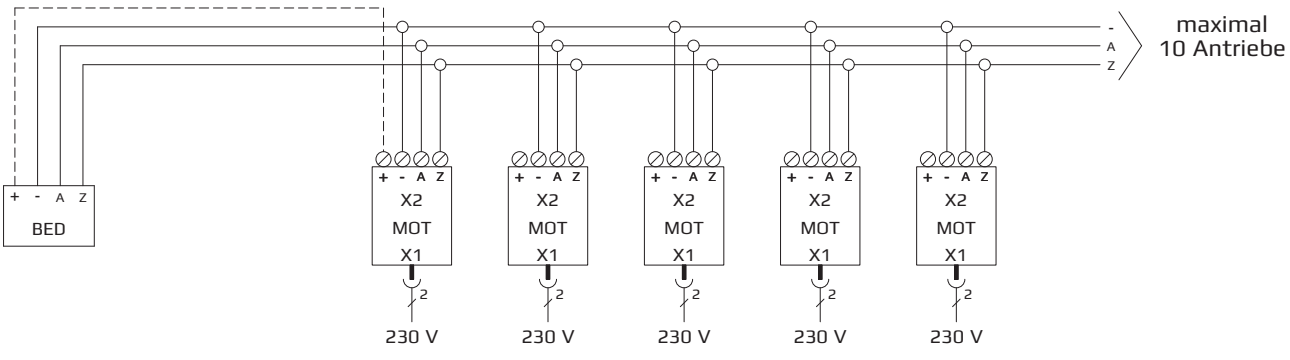
Gruppensteuerung - IQ2-Motor

IQ2-301 a



- KM - Koppelmodul
- MOT - IQ2-Motor
- TAS - Taster (Aufputz)
- a - J-Y(ST)Y 2 x 2 x 0,8
- h - Zuleitung 230 V ~

**Verdrahtung – Gruppensteuerung – IQ2-Motor** **IQ2-301 b**



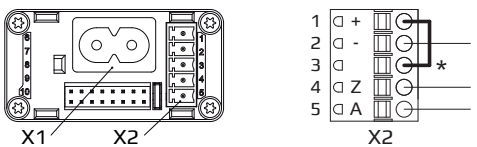
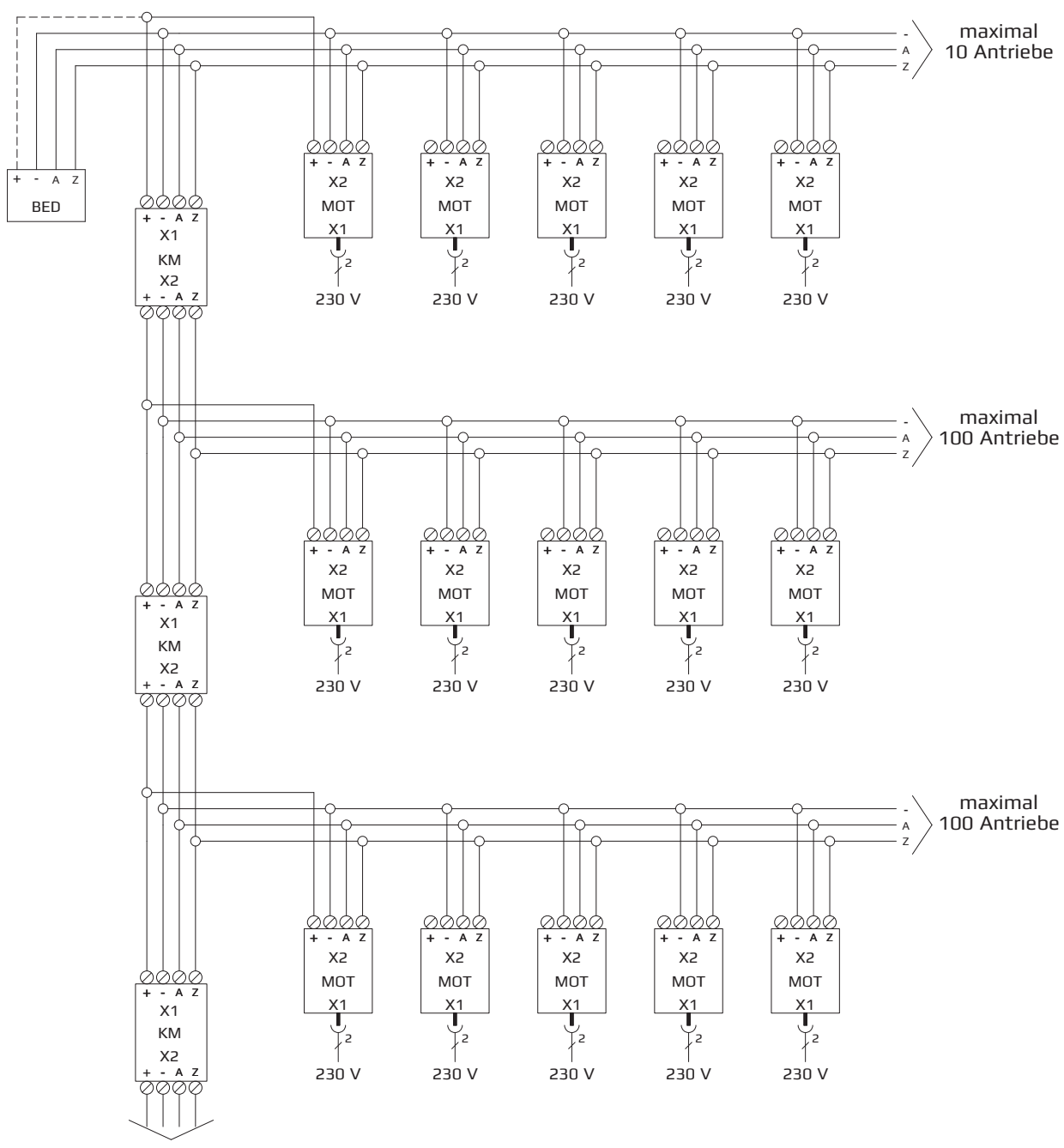
X1		X2				
Pin	Funktion	Pin	Funktion	LIYY 4 x 0,14 mm <sup>2</sup>	J-Y(ST)Y 2 x 2 x 0,8	Kommentar
L	230 V	1	+ 24 V (max. 80 mA)	WH (weiß)	RD (rot)	Vout
N	230 V	2	GND (Masse)	BN (braun)	BK (schwarz)	Vout
		3	Codierung *			
		4	Taste ZU (><)	GN (grün)	WH (weiß)	Steuersignal
		5	Taste AUF (<>)	YE (gelb)	YE (gelb)	Steuersignal

- BED – Bedienung
- MOT – IQ2-Motor
- + – + 24 V
- – Masse
- A – AUF-Fahren
- Z – ZU-Fahren

\* Pin 3 : Verbindung X2/1 zu X2/3 = Masse als Steuersignal  
keine Verbindung = Polwendungsprinzip (Steuerung)

..... + Leitung darf NUR bei Infrarot-Fernbedienung angeschlossen werden!

**Verdrahtung - Gruppensteuerung - IQ2-Motor** **IQ2-301 c**



X1		X2				
Pin	Funktion	Pin	Funktion	LIYY 4 x 0,14 mm <sup>2</sup>	J-Y(ST)Y 2 x 2 x 0,8	Kommentar
L	230 V	1	+ 24 V (max. 80 mA)	WH (weiß)	RD (rot)	Vout
N	230 V	2	GND (Masse)	BN (braun)	BK (schwarz)	Vout
		3	Codierung *			
		4	Taste ZU (><)	GN (grün)	WH (weiß)	Steuersignal
		5	Taste AUF (<>)	YE (gelb)	YE (gelb)	Steuersignal

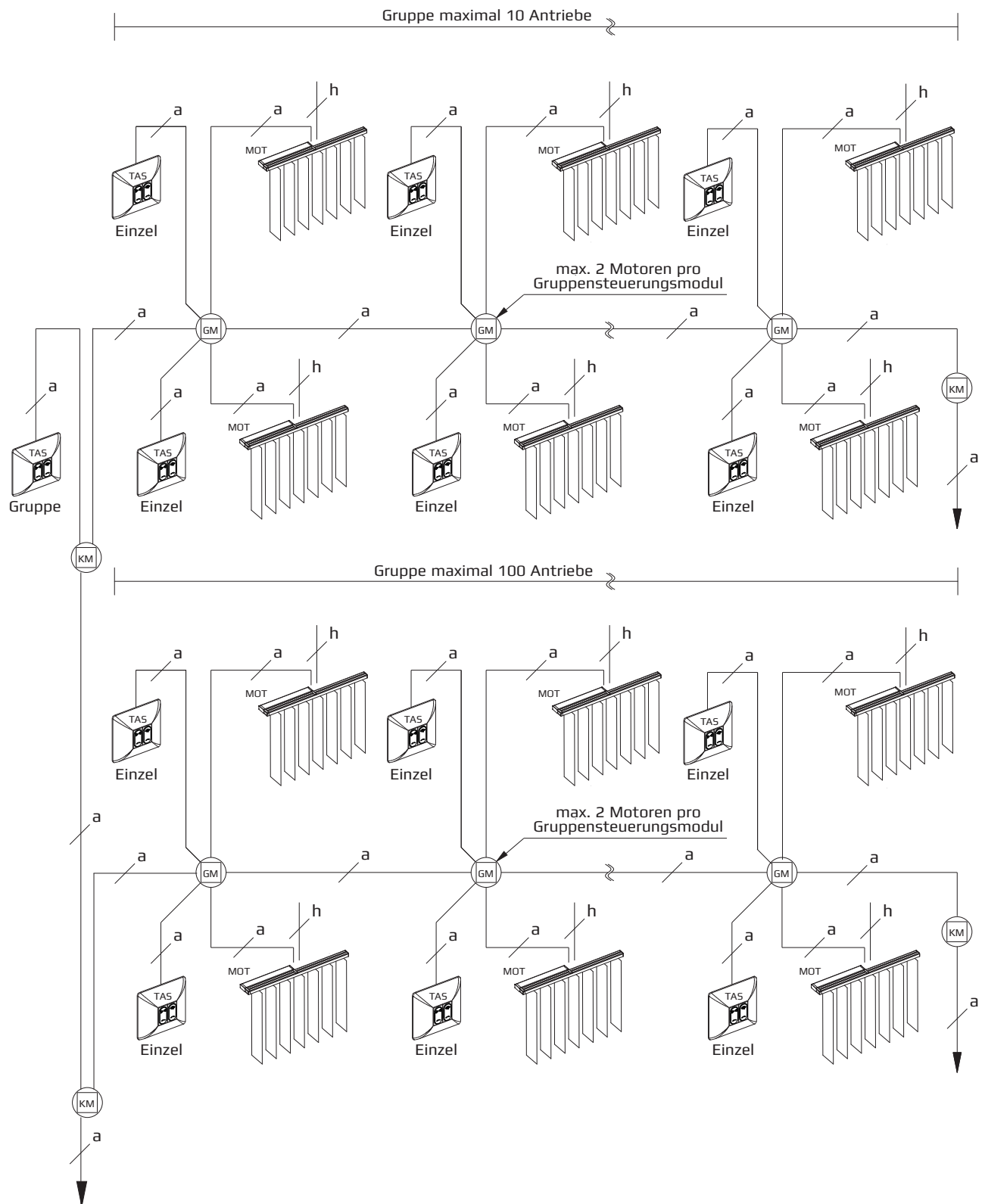
- BED - Bedienung
- KM - Koppelmodul
- MOT - IQ2-Motor
- + - + 24 V
- - Masse
- A - AUF-Fahren
- Z - ZU-Fahren

\* Pin 3 : Verbindung X2/1 zu X2/3 = Masse als Steuersignal  
keine Verbindung = Polwendungsprinzip (Steuerung)

..... + Leitung darf NUR bei Infrarot-Fernbedienung angeschlossen werden!

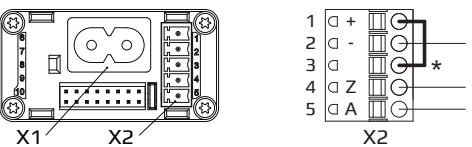
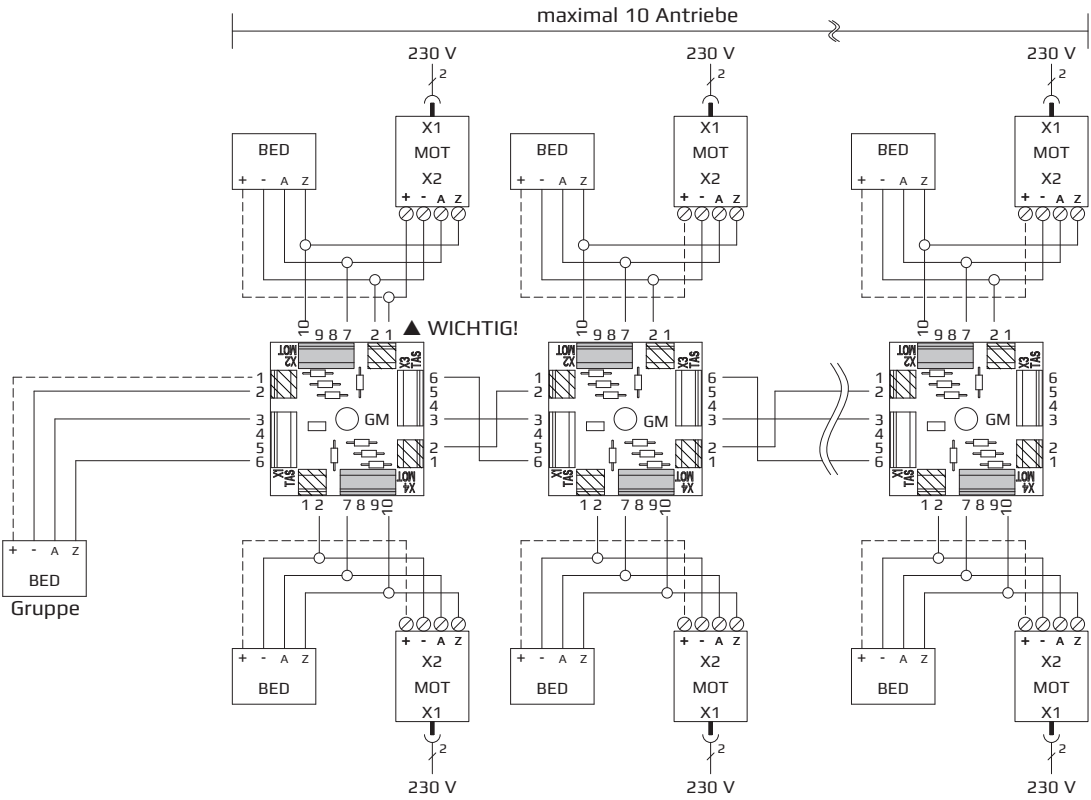
Gruppen mit Einzelsteuerung - IQ2-Motor

IQ2-302 a



- GM - Gruppensteuerungsmodul
- KM - Koppelmodul
- MOT - IQ2-Motor
- TAS - Taster (Aufputz)
- a - J-Y(ST)Y 2 x 2 x 0,8
- h - Zuleitung 230 V ~

**Verdrahtung - Gruppen mit Einzelsteuerung - IQ2-Motor** **IQ2-302 b**



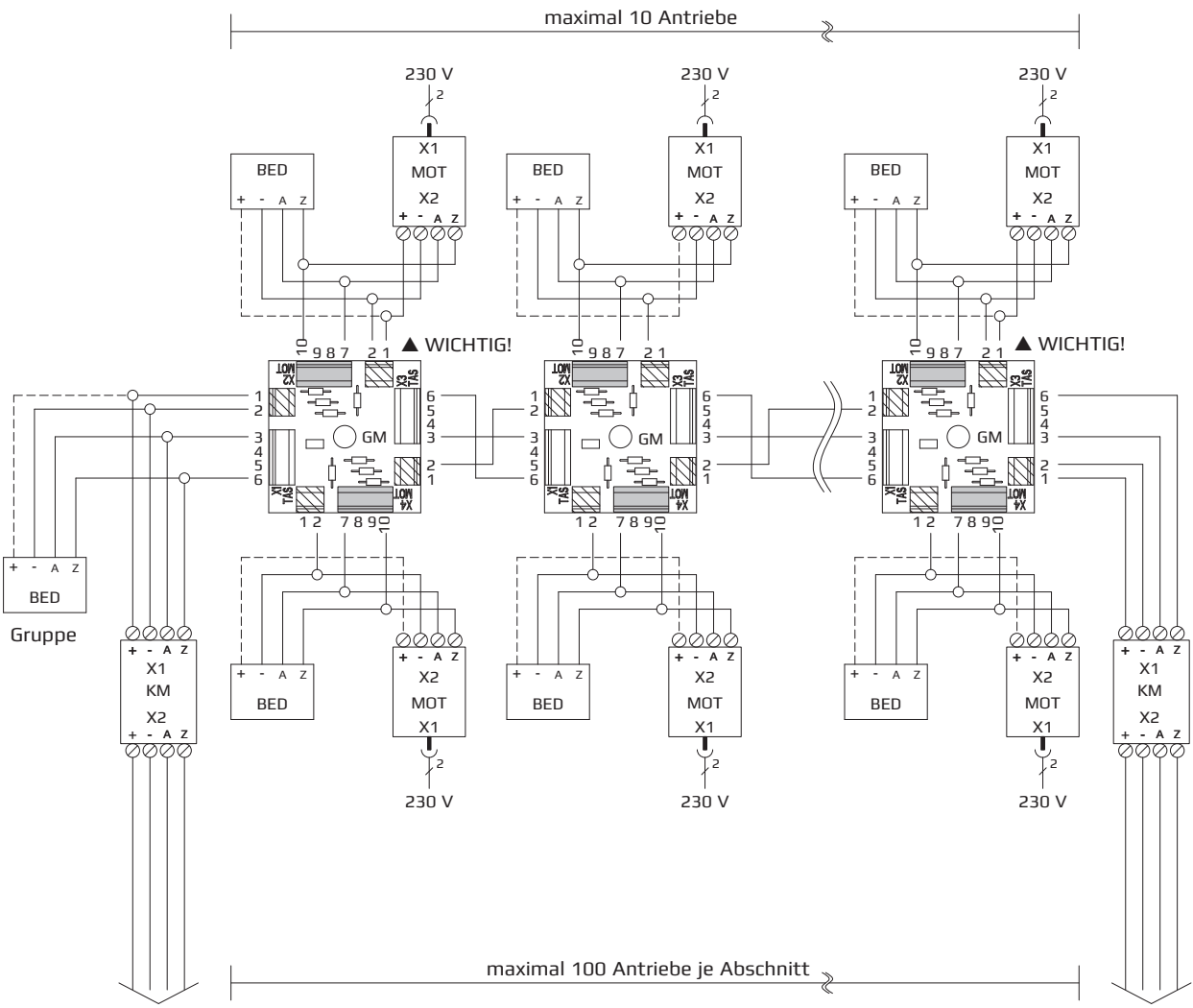
X1		X2				
Pin	Funktion	Pin	Funktion	LIYY 4 x 0,14 mm <sup>2</sup>	J-Y(ST)Y 2 x 2 x 0,8	Kommentar
L	230 V	1	+ 24 V (max. 80 mA)	WH (weiß)	RD (rot)	Vout
N	230 V	2	GND (Masse)	BN (braun)	BK (schwarz)	Vout
		3	Codierung *			
		4	Taste ZU (><)	GN (grün)	WH (weiß)	Steuersignal
		5	Taste AUF (<>)	YE (gelb)	YE (gelb)	Steuersignal

\* Pin 3 : Verbindung X2/1 zu X2/3 = Masse als Steuersignal  
keine Verbindung = Polwendungsprinzip (Steuerung)

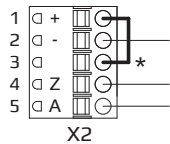
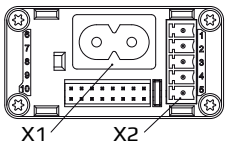
▲ WICHTIG! Nur 1 Motor darf die Bedienung der Gruppe und/oder ein Koppelmodul mit Spannung versorgen  
----- + Leitung darf NUR bei Infrarot-Fernbedienung angeschlossen werden!

- BED - Bedienung
- GM - Gruppensteuerungsmodul
- MOT - IQ2-Motor
- + - + 24 V
- - Masse
- A - AUF-Fahren
- Z - ZU-Fahren
- //// - orange Klemmen
- - schwarze Klemmen

**Verdrahtung - Gruppen mit Einzelsteuerung - IQ2-Motor** **IQ2-302 c**



▲ WICHTIG! Nur 1 Motor darf die Bedienung der Gruppe und/oder ein Koppelmodul mit Spannung versorgen  
----- + Leitung darf NUR bei Infrarot-Fernbedienung angeschlossen werden!



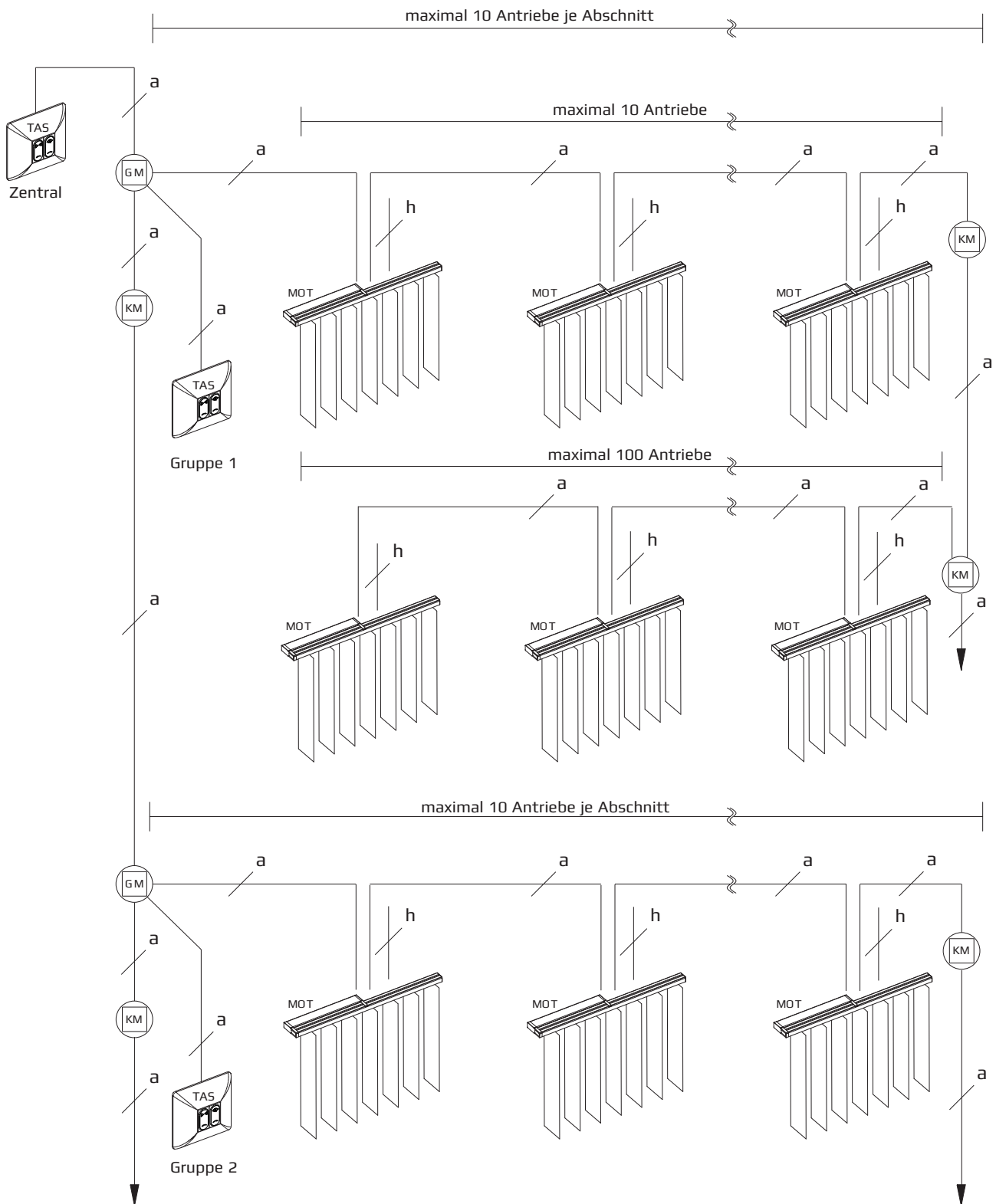
X1		X2				
Pin	Funktion	Pin	Funktion	LIYY 4 x 0,14 mm <sup>2</sup>	J-Y(ST)Y 2 x 2 x 0,8	Kommentar
L	230 V	1	+ 24 V (max. 80 mA)	WH (weiß)	RD (rot)	Vout
N	230 V	2	GND (Masse)	BN (braun)	BK (schwarz)	Vout
		3	Codierung *			
		4	Taste ZU (><)	GN (grün)	WH (weiß)	Steuersignal
		5	Taste AUF (<>)	YE (gelb)	YE (gelb)	Steuersignal

- BED - Bedienung
- GM - Gruppensteuerungsmodul
- KM - Koppelmodul
- MOT - IQ2-Motor
- + - + 24 V
- - Masse
- A - AUF-Fahren
- Z - ZU-Fahren
- //// - orange Klemmen
- - schwarze Klemmen

\* Pin 3 : Verbindung X2/1 zu X2/3 = Masse als Steuersignal  
keine Verbindung = Polwendungsprinzip (Steuerung)

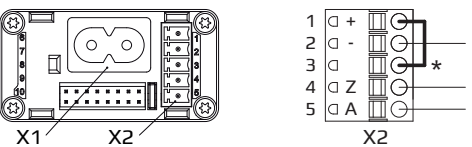
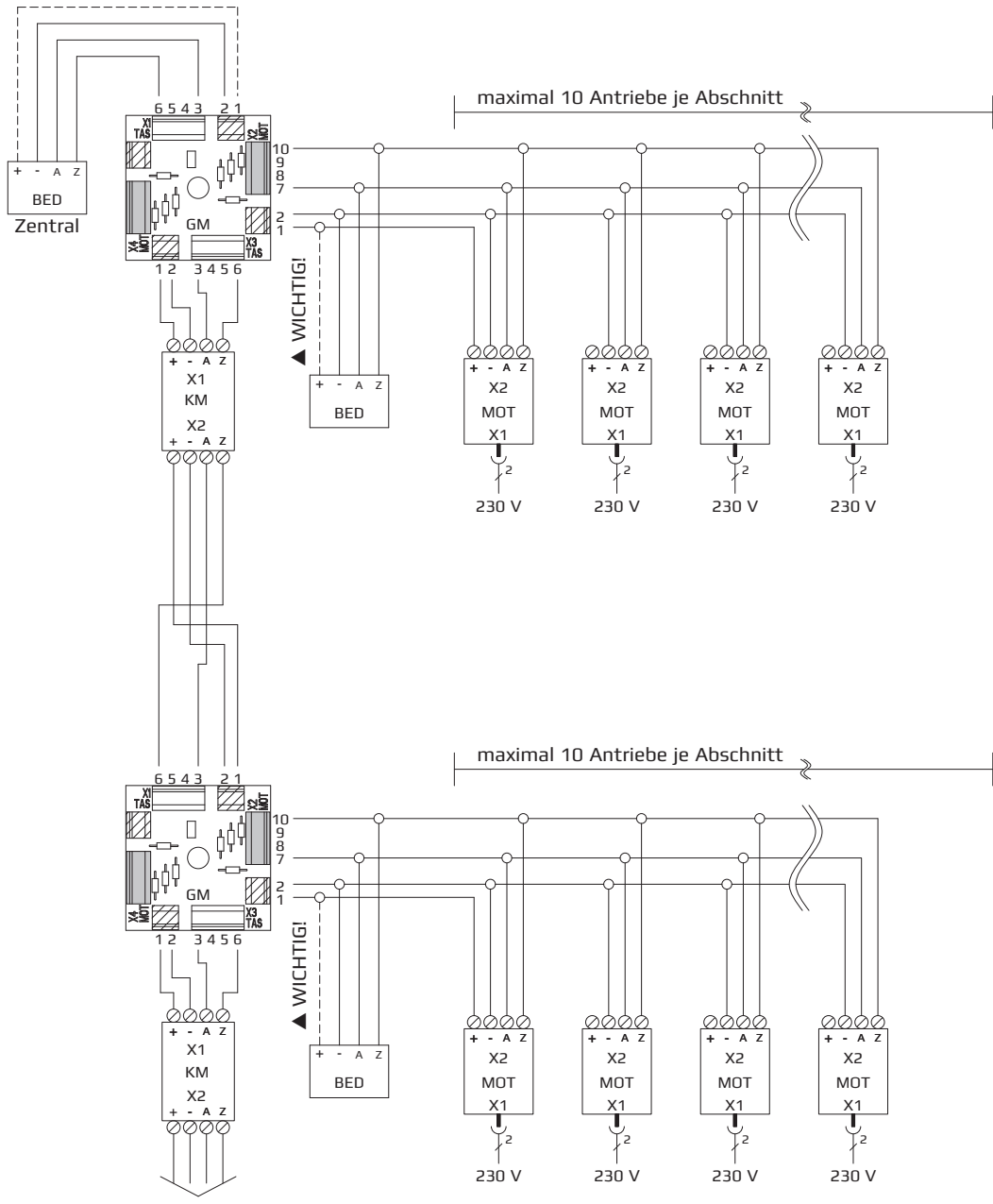
Zentral mit Gruppensteuerung – IQ2-Motor

IQ2-303 a



- GM – Gruppensteuerungsmodul
- KM – Koppelmodul
- MOT – IQ2-Motor
- TAS – Taster (Aufputz)
- a – J-Y(ST)Y 2 x 2 x 0,8
- h – Zuleitung 230 V ~

**Verdrahtung - Zentral mit Gruppensteuerung - IQ2-Motor** **IQ2-303 b**

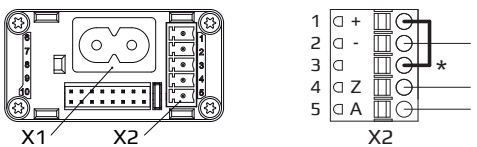
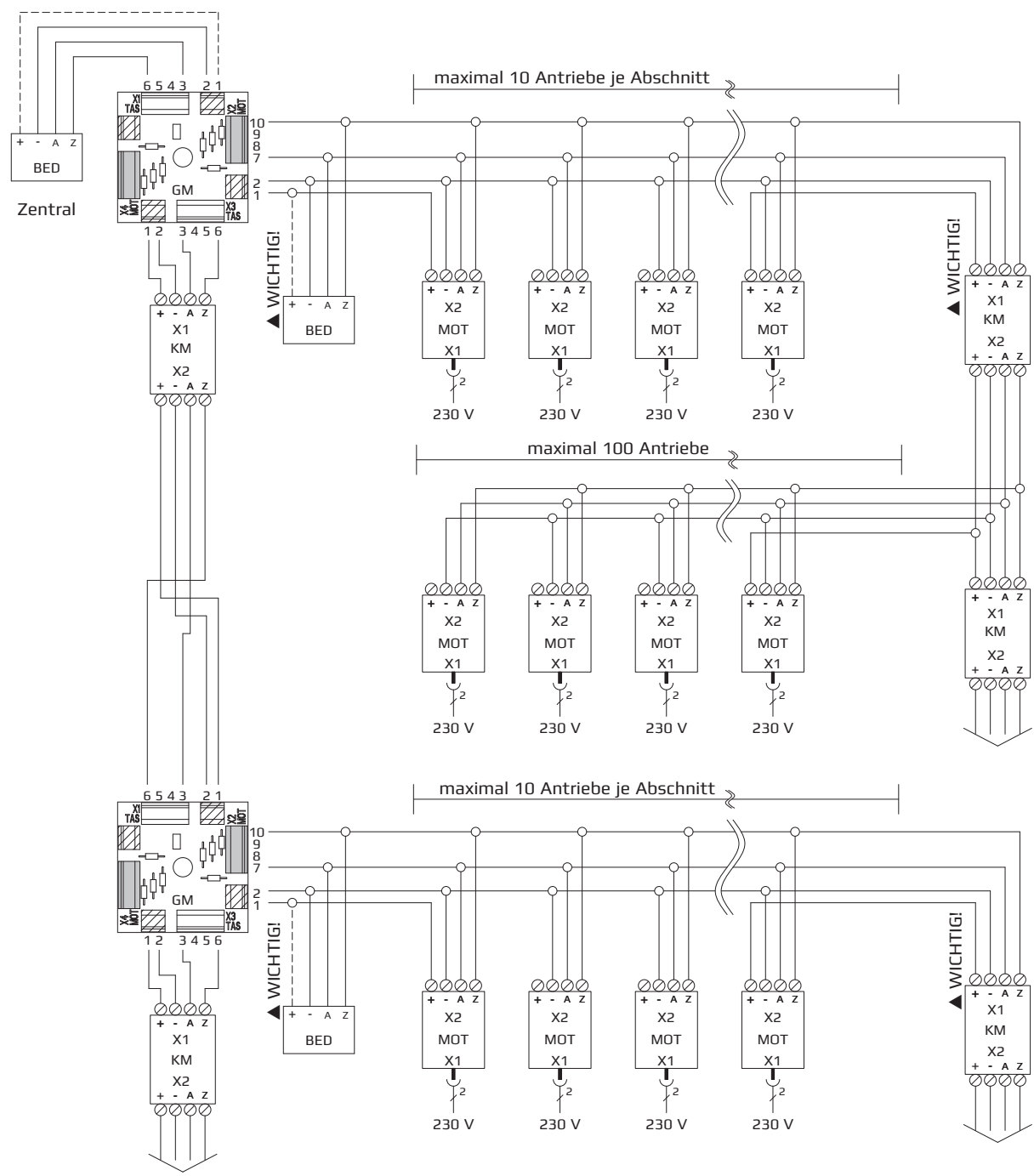


X1		X2				
Pin	Funktion	Pin	Funktion	LIYY 4 x 0,14 mm <sup>2</sup>	J-Y(ST)Y 2 x 2 x 0,8	Kommentar
L	230 V	1	+ 24 V (max. 80 mA)	WH (weiß)	RD (rot)	Vout
N	230 V	2	GND (Masse)	BN (braun)	BK (schwarz)	Vout
		3	Codierung *			
		4	Taste ZU (><)	GN (grün)	WH (weiß)	Steuersignal
		5	Taste AUF (<>)	YE (gelb)	YE (gelb)	Steuersignal

\* Pin 3 : Verbindung X2/1 zu X2/3 = Masse als Steuersignal  
keine Verbindung = Polwendungsprinzip (Steuerung)

▲ WICHTIG! Nur 1 Motor darf die Bedienung der Gruppe und/oder ein Koppelmodul mit Spannung versorgen  
 ----- + Leitung darf NUR bei Infrarot-Fernbedienung angeschlossen werden!

**Verdrahtung - Zentral mit Gruppensteuerung - IQ2-Motor** **IQ2-303 c**



X1		X2				
Pin	Funktion	Pin	Funktion	LIYY 4 x 0,14 mm <sup>2</sup>	J-Y(ST)Y 2 x 2 x 0,8	Kommentar
L	230 V	1	+ 24 V (max. 80 mA)	WH (weiß)	RD (rot)	Vout
N	230 V	2	GND (Masse)	BN (braun)	BK (schwarz)	Vout
		3	Codierung *			
		4	Taste ZU (><)	GN (grün)	WH (weiß)	Steuersignal
		5	Taste AUF (<>)	YE (gelb)	YE (gelb)	Steuersignal

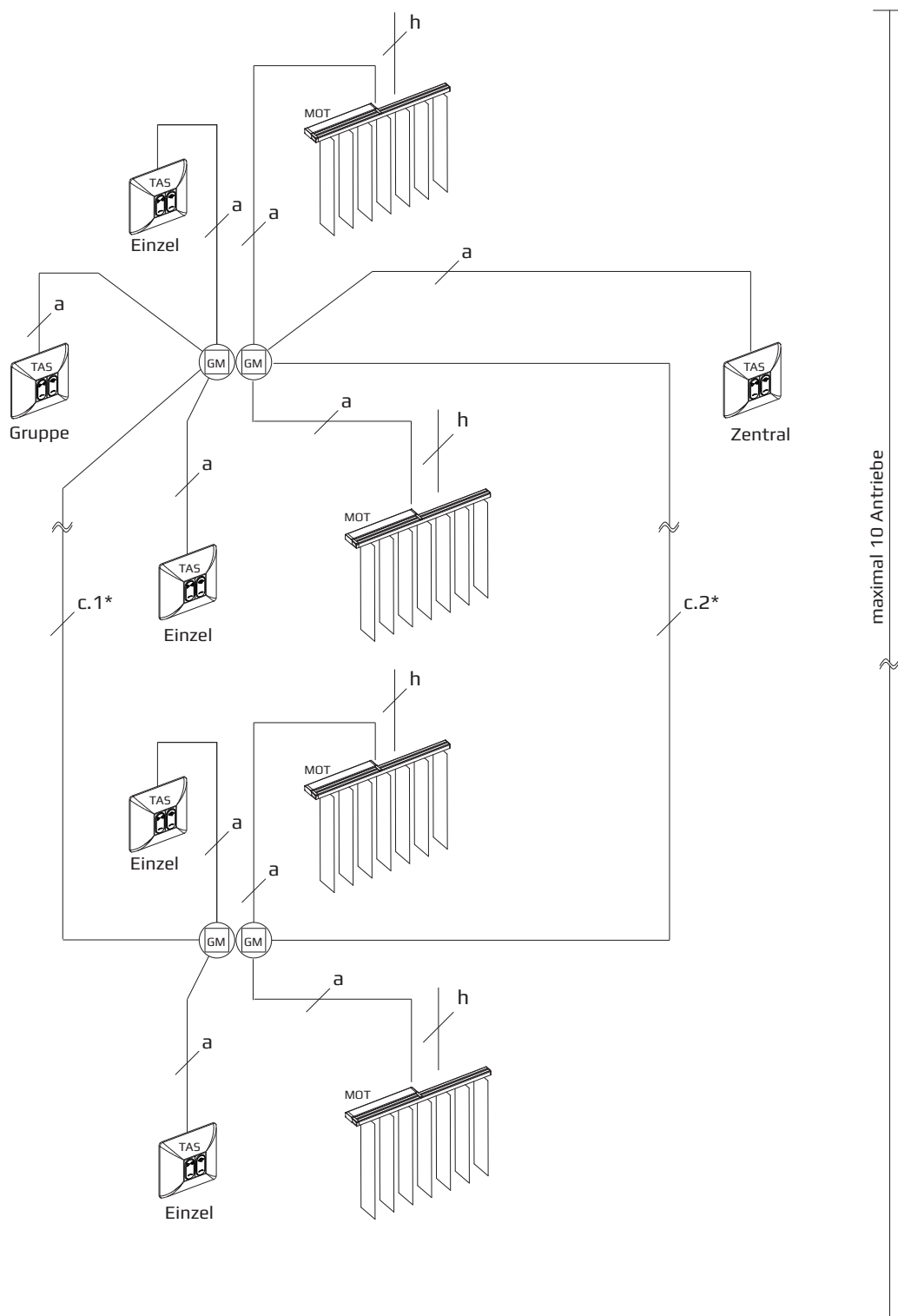
\* Pin 3 : Verbindung X2/1 zu X2/3 = Masse als Steuersignal  
keine Verbindung = Polwendungsprinzip (Steuerung)

▲ WICHTIG! Nur 1 Motor darf die Bedienung der Gruppe und/oder ein Koppelmodul mit Spannung versorgen  
 ----- + Leitung darf NUR bei Infrarot-Fernbedienung angeschlossen werden!

- BED - Bedienung
- GM - Gruppensteuerungsmodul
- KM - Koppelmodul
- MOT - IQ2-Motor
- + - + 24 V
- - Masse
- A - AUF-Fahren
- Z - ZU-Fahren
- //// - orange Klemmen
- - schwarze Klemmen

Zentral mit Gruppen- und Einzelsteuerung – IQ2-Motor

IQ2-304 a

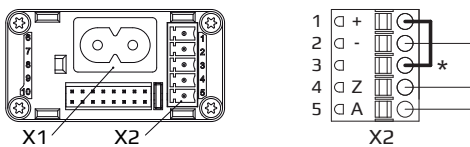
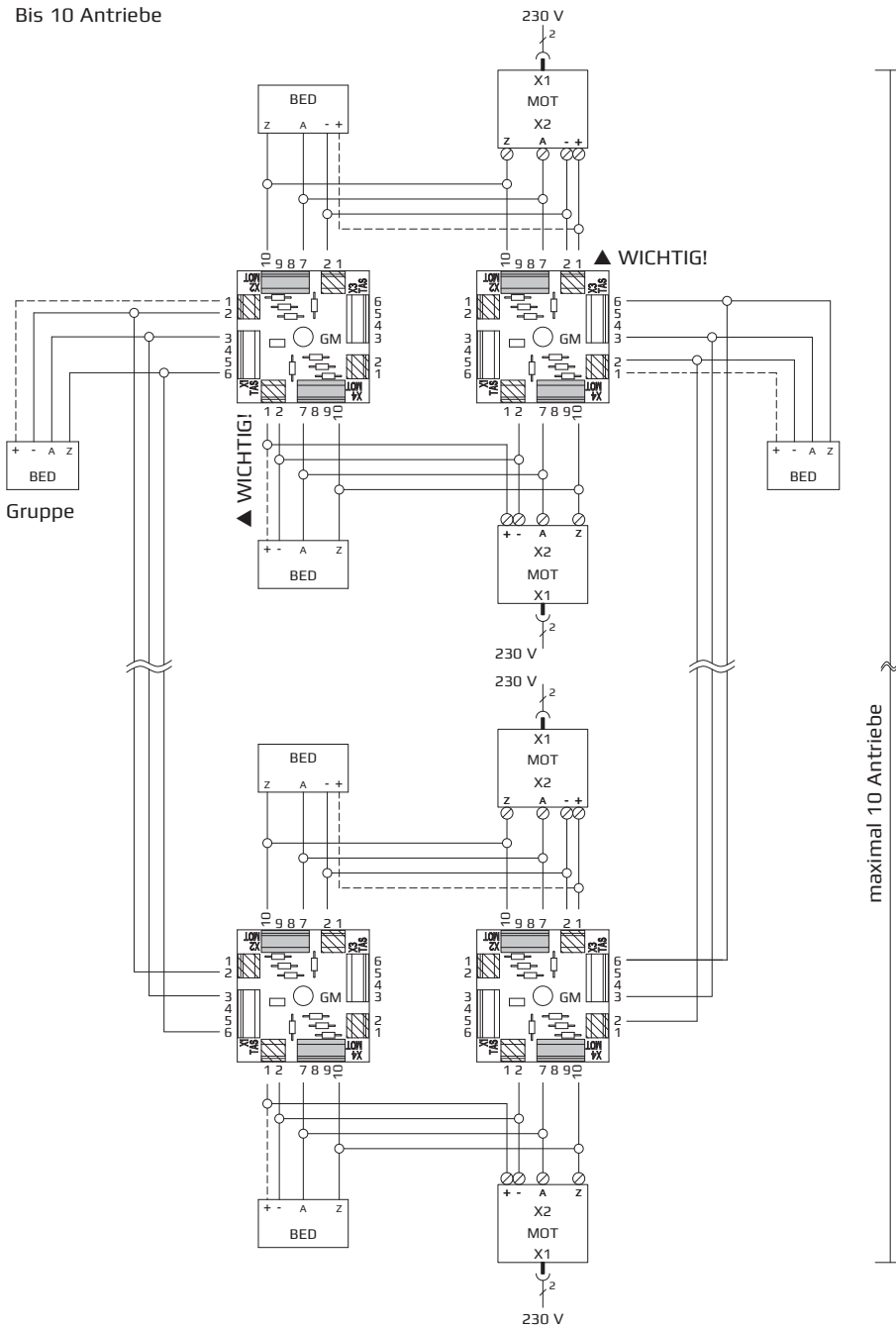


- GM – Gruppensteuerungsmodul
- KM – Koppelmodul
- MOT – IQ2-Motor
- TAS – Taster (Aufputz)
- a – J-Y(ST)Y 2 x 2 x 0,8
- c – J-Y(ST)Y 3 x 2 x 0,8
- h – Zuleitung 230 V ~

\* eine Leitung

**Verdrahtung - Zentral mit Gruppen- und Einzelsteuerung - IQ2-Motor** **IQ2-304 b**

Bis 10 Antriebe



X1		X2				
Pin	Funktion	Pin	Funktion	LIYY 4 x 0,14 mm <sup>2</sup>	J-Y(ST)Y 2 x 2 x 0,8	Kommentar
L	230 V	1	+ 24 V (max. 80 mA)	WH (weiß)	RD (rot)	Vout
N	230 V	2	GND (Masse)	BN (braun)	BK (schwarz)	Vout
		3	Codierung *			
		4	Taste ZU (><)	GN (grün)	WH (weiß)	Steuersignal
		5	Taste AUF (<>)	YE (gelb)	YE (gelb)	Steuersignal

\* Pin 3 : Verbindung X2/1 zu X2/3 = Masse als Steuersignal  
keine Verbindung = Polwendungsprinzip (Steuerung)

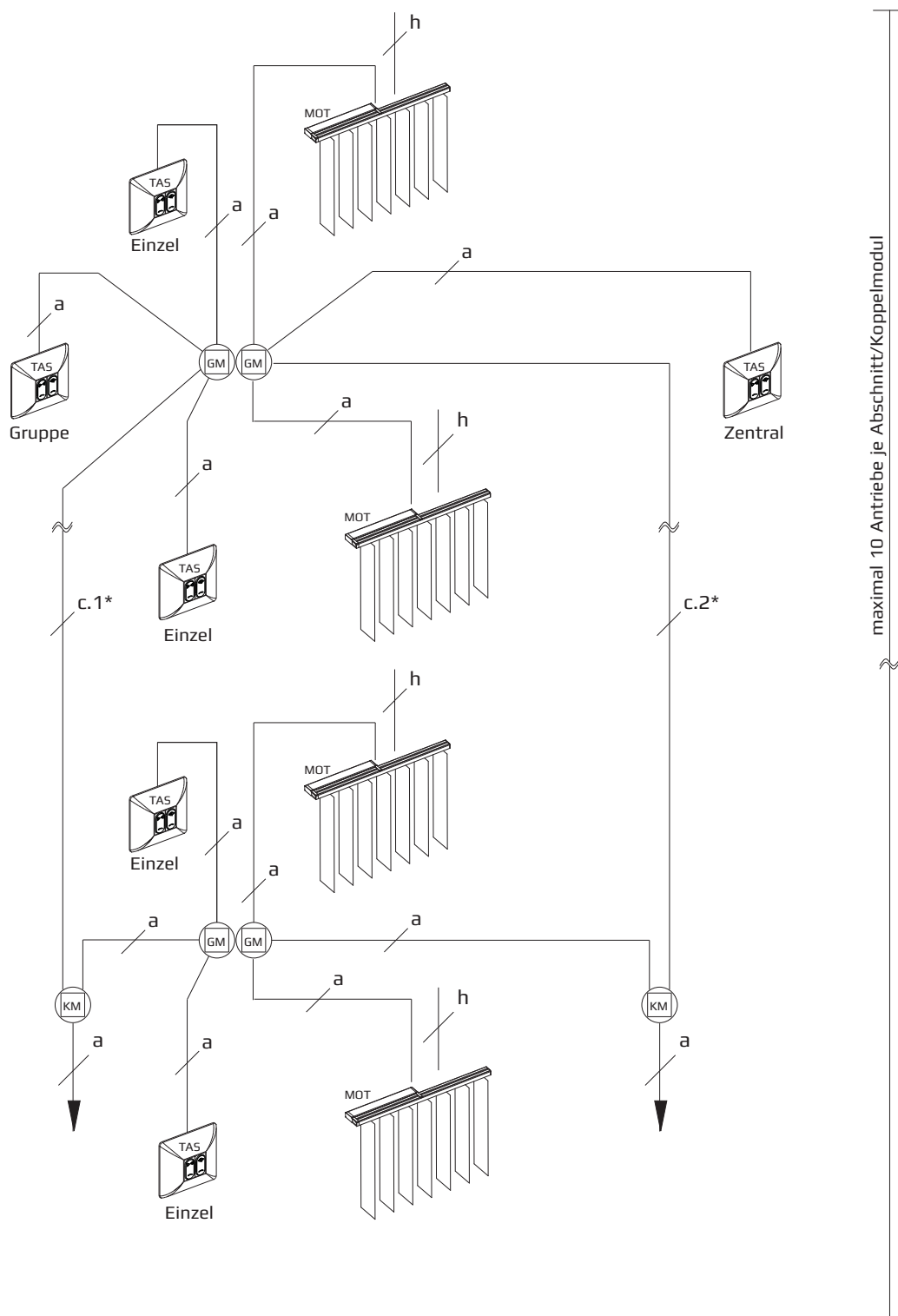
maximal 10 Antriebe

▲ WICHTIG! Nur 1 Motor darf die Bedienung der Gruppe und/oder ein Koppelmodul mit Spannung versorgen  
----- + Leitung darf NUR bei Infrarot-Fernbedienung angeschlossen werden!

- BED - Bedienung
- GM - Gruppensteuerungsmodul
- MOT - IQ2-Motor
- + - + 24 V
- - Masse
- A - AUF-Fahren
- Z - ZU-Fahren
- //// - orange Klemmen
- - schwarze Klemmen

Zentral mit Gruppen- und Einzelsteuerung – IQ2-Motor

IQ2-305 a

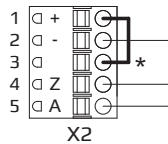
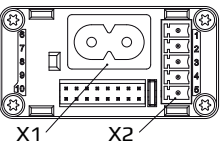
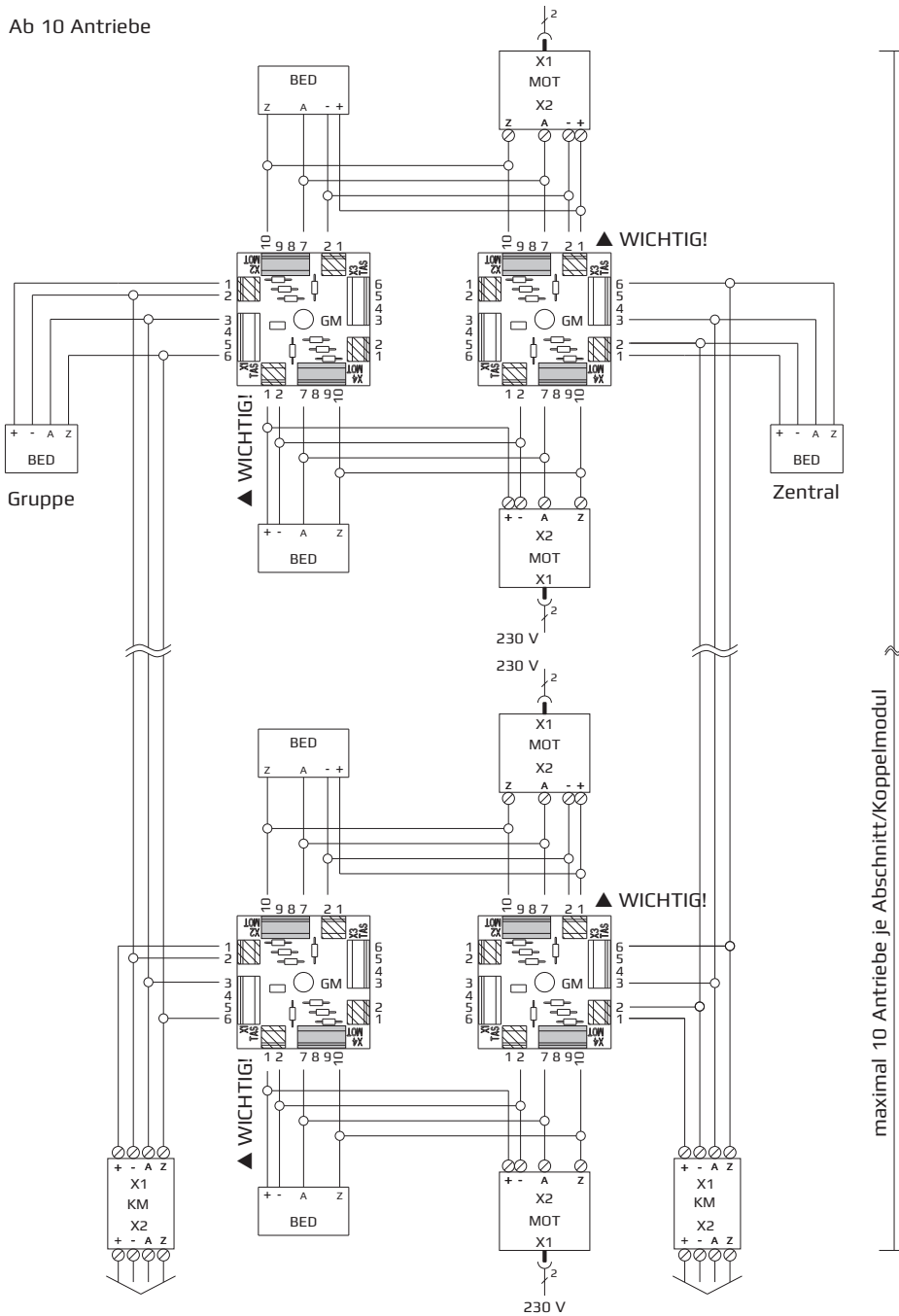


- GM – Gruppensteuerungsmodul
- KM – Koppelmodul
- MOT – IQ2-Motor
- TAS – Taster (Aufputz)
- a – J-Y(ST)Y 2 x 2 x 0,8
- c – J-Y(ST)Y 3 x 2 x 0,8
- h – Zuleitung 230 V ~

\* eine Leitung

**Verdrahtung - Zentral mit Gruppen- und Einzelsteuerung - IQ2-Motor** **IQ2-305 b**

Ab 10 Antriebe



X1		X2				
Pin	Funktion	Pin	Funktion	LIYY 4 x 0,14 mm <sup>2</sup>	J-Y(ST)Y 2 x 2 x 0,8	Kommentar
L	230 V	1	+ 24 V (max. 80 mA)	WH (weiß)	RD (rot)	Vout
N	230 V	2	GND (Masse)	BN (braun)	BK (schwarz)	Vout
		3	Codierung *			
		4	Taste ZU (><)	GN (grün)	WH (weiß)	Steuersignal
		5	Taste AUF (<>)	YE (gelb)	YE (gelb)	Steuersignal

\* Pin 3 : Verbindung X2/1 zu X2/3 = Masse als Steuersignal  
keine Verbindung = Polwendungsprinzip (Steuerung)

▲ WICHTIG! Nur 1 Motor darf die Bedienung der Gruppe und/oder ein Koppelmodul mit Spannung versorgen  
 ----- + Leitung darf NUR bei Infrarot-Fernbedienung angeschlossen werden!

- BED - Bedienung
- GM - Gruppensteuerungsmodul
- KM - Koppelmodul
- MOT - IQ2-Motor
- + - + 24 V
- - Masse
- A - AUF-Fahren
- Z - ZU-Fahren
- //// - orange Klemmen
- - schwarze Klemmen

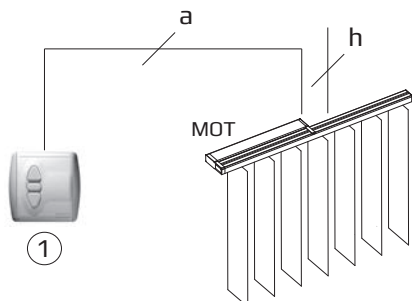
Einzelsteuerung - Centralis IB - IQ2-Motor

IQ2-400

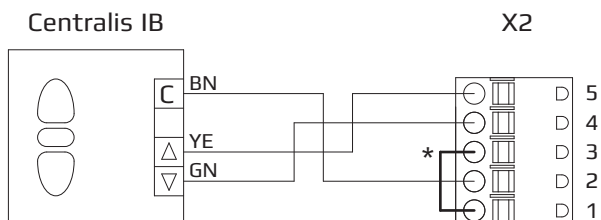
Spannungsversorgung vom Motor



E-Planung



E-Anschlusspläne



X1		X2				
Pin	Funktion	Pin	Funktion	LIYY 4 x 0,14 mm <sup>2</sup>	J-Y(ST)Y 2 x 2 x 0,8	Kommentar
L	230 V	1	+ 24 V (max. 80 mA)	WH (weiß)	RD (rot)	Vout
N	230 V	2	GND (Masse)	BN (braun)	BK (schwarz)	Vout
		3	Codierung *			
		4	Taste ZU (><)	GN (grün)	WH (weiß)	Steuersignal
		5	Taste AUF (<>)	YE (gelb)	YE (gelb)	Steuersignal

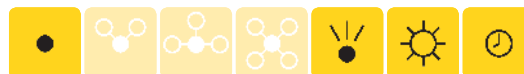
\* Pin 3 : Verbindung X2/1 zu X2/3 = Masse als Steuersignal  
keine Verbindung = Polwendungsprinzip (Steuerung)

- ① - Centralis IB, Zentraltaster
- MOT - IQ2-Motor
- a - J-Y(ST)Y 2 x 2 x 0,8
- h - Zuleitung 230 V ~

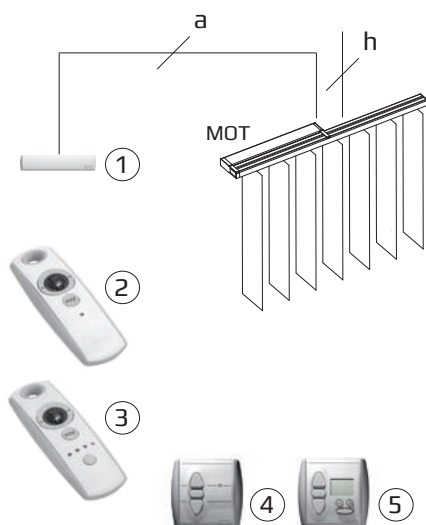
Einzelsteuerung - Modul DC RTS – IQ2-Motor

IQ2-401

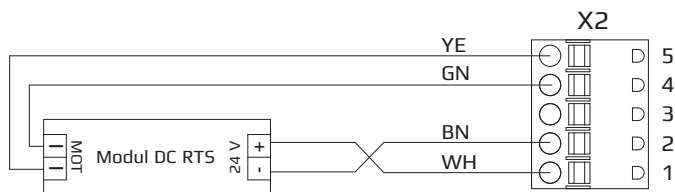
Spannungsversorgung vom Motor



E-Planung



E-Anschlusspläne



**Hinweis:** Keine Sonderfunktion (z.B. Modulis oder MY Funktion) möglich.

X1		X2				
Pin	Funktion	Pin	Funktion	LIYY 4 x 0,14 mm <sup>2</sup>	J-Y(ST)Y 2 x 2 x 0,8	Kommentar
L	230 V	1	+ 24 V (max. 80 mA)	WH (weiß)	RD (rot)	Vout
N	230 V	2	GND (Masse)	BN (braun)	BK (schwarz)	Vout
		3	Codierung *			
		4	Taste ZU (><)	GN (grün)	WH (weiß)	Steuersignal
		5	Taste AUF (<>)	YE (gelb)	YE (gelb)	Steuersignal

- ① – Modul DC RTS, Funkempfänger
- ② – Telis 1 RTS, 1-Kanal-Funk-Handsender
- ③ – Telis 4 RTS, 4-Kanal-Funk-Handsender
- ④ – Centralis RTS, 1-Kanal-Funk-Wandsender
- ⑤ – Chronis RTS, Funk-Programmschaltuhr
- ⑤ – Chronis RTS L, Funk-Programmschaltuhr mit Helligkeitsautomatik

- MOT – IQ2-Motor
- a – J-Y(ST)Y 2 x 2 x 0,8
- h – Zuleitung 230 V ~

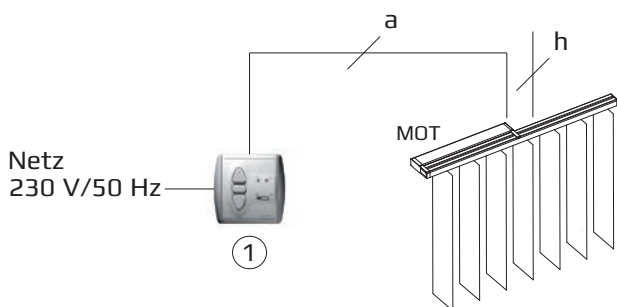
\* Pin 3 : Verbindung X2/1 zu X2/3 = Masse als Steuersignal  
keine Verbindung = Polwendungsprinzip (Steuerung)

Einzelsteuerung - Soliris IB - IQ2-Motor

IQ2-402

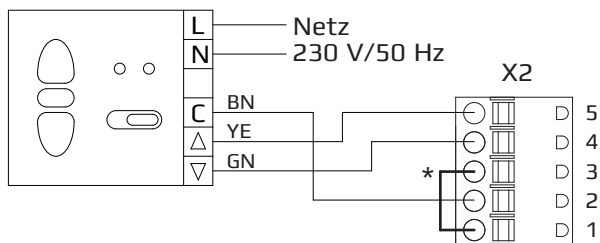
Spannungsversorgung vom Motor

E-Planung



E-Anschlusspläne

Soliris IB Sonne



X1		X2				
Pin	Funktion	Pin	Funktion	LIYY 4 x 0,14 mm <sup>2</sup>	J-Y(ST)Y 2 x 2 x 0,8	Kommentar
L	230 V	1	+ 24 V (max. 80 mA)	WH (weiß)	RD (rot)	Vout
N	230 V	2	GND (Masse)	BN (braun)	BK (schwarz)	Vout
		3	Codierung *			
		4	Taste ZU (><)	GN (grün)	WH (weiß)	Steuersignal
		5	Taste AUF (<>)	YE (gelb)	YE (gelb)	Steuersignal

\* Pin 3 : Verbindung X2/1 zu X2/3 = Masse als Steuersignal  
keine Verbindung = Polwendungsprinzip (Steuerung)

- ① - Soliris IB Sonne, Sonnenaomatik mit Fenstersensor (innen)
- MOT - IQ2-Motor
- a - J-Y(ST)Y 2 x 2 x 0,8
- h - Zuleitung 230 V ~

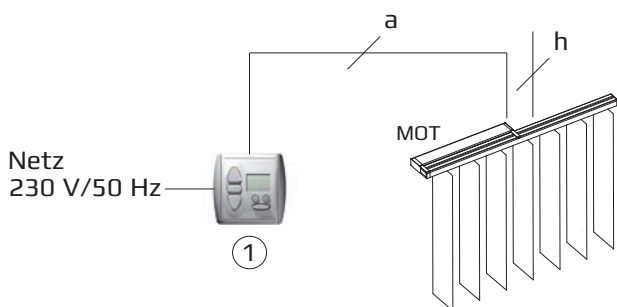
Einzelsteuerung - Chronis IB - IQ2-Motor

IQ2-403

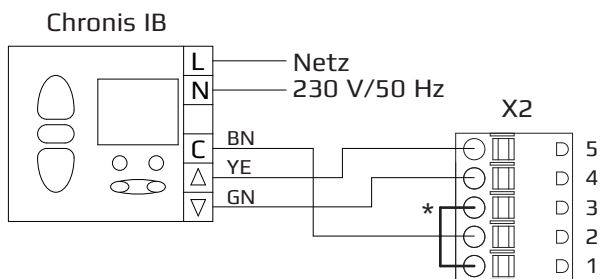
Spannungsversorgung vom Motor



E-Planung



E-Anschlusspläne



X1		X2				
Pin	Funktion	Pin	Funktion	LIYY 4 x 0,14 mm <sup>2</sup>	J-Y(ST)Y 2 x 2 x 0,8	Kommentar
L	230 V	1	+ 24 V (max. 80 mA)	WH (weiß)	RD (rot)	Vout
N	230 V	2	GND (Masse)	BN (braun)	BK (schwarz)	Vout
		3	Codierung *			
		4	Taste ZU (><)	GN (grün)	WH (weiß)	Steuersignal
		5	Taste AUF (<>)	YE (gelb)	YE (gelb)	Steuersignal

\* Pin 3 : Verbindung X2/1 zu X2/3 = Masse als Steuersignal  
keine Verbindung = Polwendungsprinzip (Steuerung)

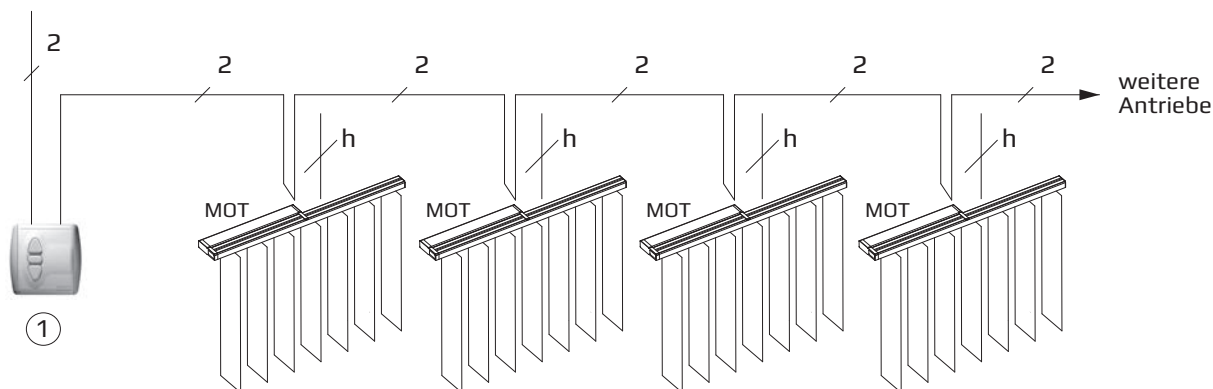
- ① - Chronis IB, Programmschaltuhr
- ① - Chronis IB L, Programmschaltuhr mit Helligkeitsautomatik
- MOT - IQ2-Motor
- a - J-Y(ST)Y 2 x 2 x 0,8
- h - Zuleitung 230 V ~

Gruppensteuerung - Inis DC Rollo - IQ2-Motor

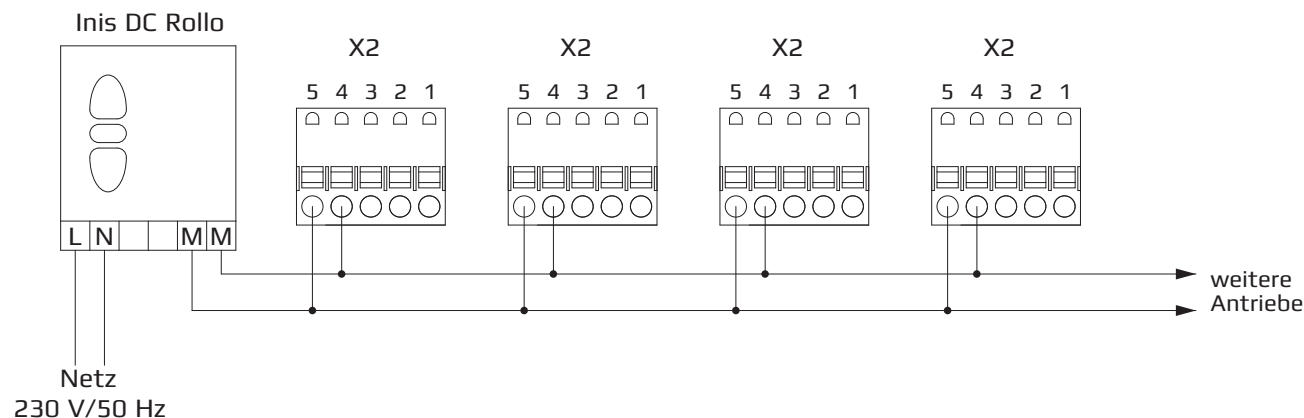
IQ2-404

E-Planung

Netz  
230 V/50 Hz



E-Anschlusspläne



X1		X2				
Pin	Funktion	Pin	Funktion	LIYY 4 x 0,14 mm <sup>2</sup>	J-Y(ST)Y 2 x 2 x 0,8	Kommentar
L	230 V	1	+ 24 V (max. 80 mA)	WH (weiß)	RD (rot)	Vout
N	230 V	2	GND (Masse)	BN (braun)	BK (schwarz)	Vout
		3	Codierung *			
		4	Taste ZU (><)	GN (grün)	WH (weiß)	Steuersignal
		5	Taste AUF (<>)	YE (gelb)	YE (gelb)	Steuersignal

- ① - Inis DC Rollo, Schalternetzteil
- MOT - IQ2-Motor
- a - J-Y(ST)Y 2 x 2 x 0,8
- h - Zuleitung 230 V ~

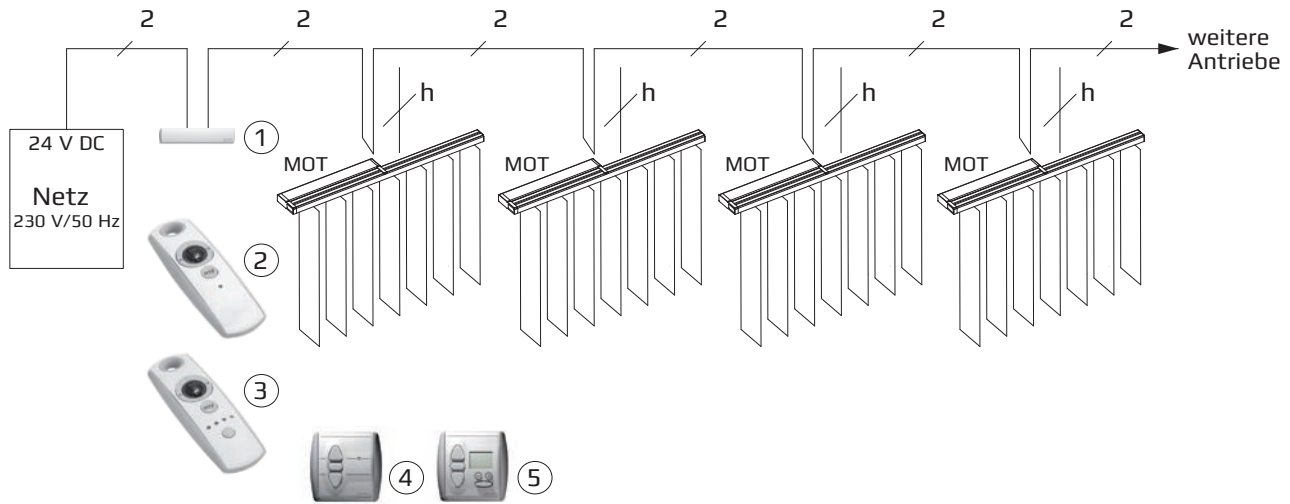
\* Pin 3 : Verbindung X2/1 zu X2/3 = Masse als Steuersignal  
keine Verbindung = Polwendungsprinzip (Steuerung)

Gruppensteuerung - Modul DC RTS – IQ2-Motor

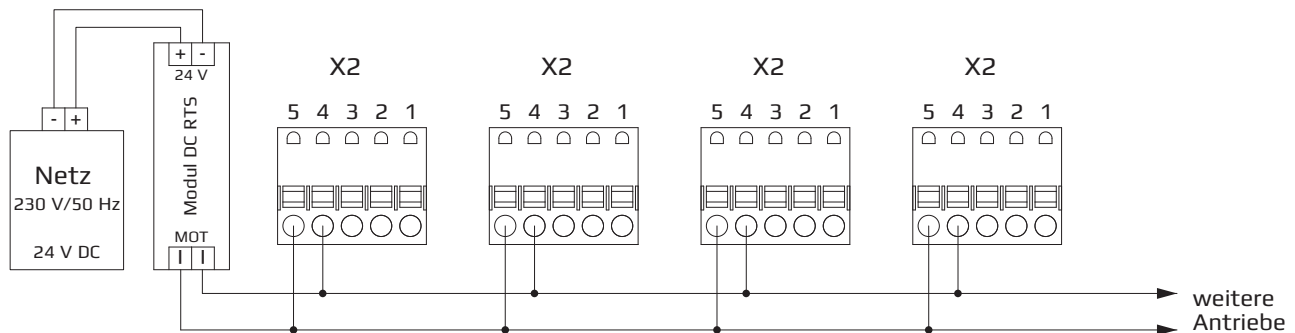
IQ2-405

Spannungsversorgung vom Netzteil

E-Planung



E-Anschlusspläne



Netzteile Somfy – UPS 10  
Steckdosentrafo  
GPS 30  
GPS 100  
Power 2,5 DC

Netzteile allgemein – 24 V DC  
Ripple <48%

X1		X2				
Pin	Funktion	Pin	Funktion	LIYY 4 x 0,14 mm <sup>2</sup>	J-Y(ST)Y 2 x 2 x 0,8	Kommentar
L	230 V	1	+ 24 V (max. 80 mA)	WH (weiß)	RD (rot)	Vout
N	230 V	2	GND (Masse)	BN (braun)	BK (schwarz)	Vout
		3	Codierung *			
		4	Taste ZU (><)	GN (grün)	WH (weiß)	Steuersignal
		5	Taste AUF (<>)	YE (gelb)	YE (gelb)	Steuersignal

- ① – Modul DC RTS, Funkempfänger
- ② – Telis 1 RTS, 1-Kanal-Funk-Handsender
- ③ – Telis 4 RTS, 4-Kanal-Funk-Handsender
- ④ – Centralis RTS, 1-Kanal-Funk-Wandsender
- ⑤ – Chronis RTS, Funk-Programmschaltuhr
- ⑤ – Chronis RTS L, Funk-Programmschaltuhr mit Helligkeitsautomatik

MOT – IQ2-Motor  
h – Zuleitung 230 V ~

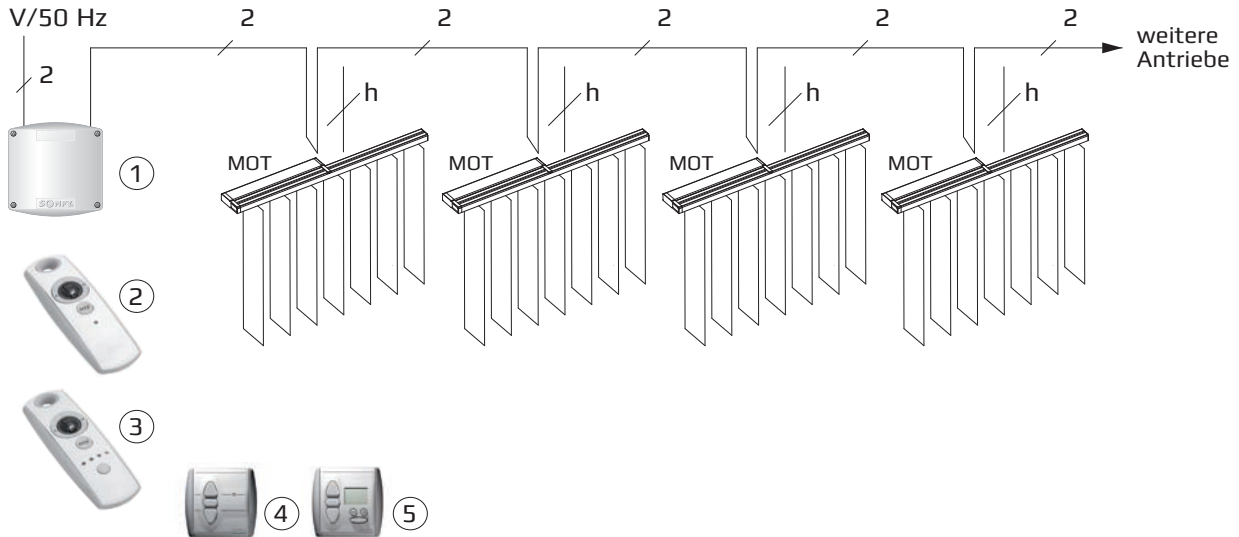
\* Pin 3 : Verbindung X2/1 zu X2/3 = Masse als Steuersignal  
keine Verbindung = Polwendungsprinzip (Steuerung)

Gruppensteuerung - Power 2,5 DC RTS – IQ2-Motor

IQ2-406

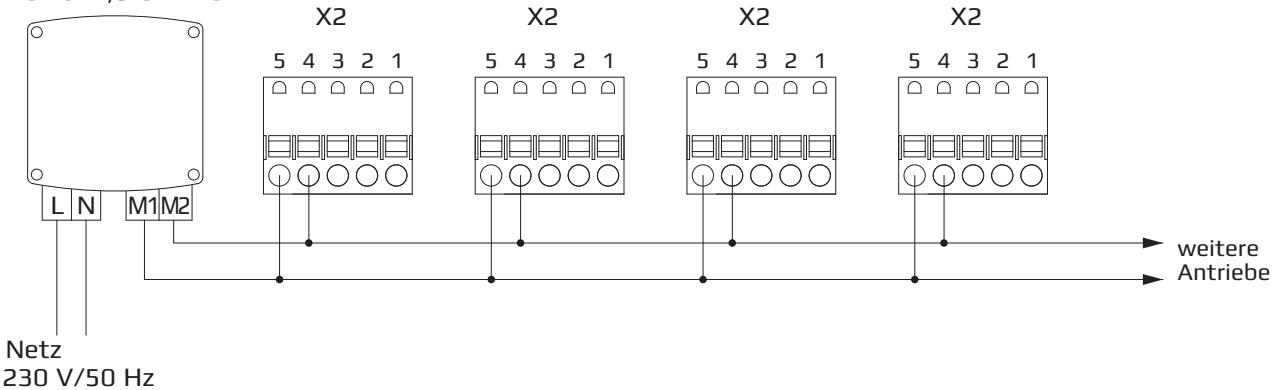
E-Planung

Netz  
230 V/50 Hz



E-Anschlusspläne

Power 2,5 DC RTS



X1		X2				
Pin	Funktion	Pin	Funktion	LIYY 4 x 0,14 mm <sup>2</sup>	J-Y(ST)Y 2 x 2 x 0,8	Kommentar
L	230 V	1	+ 24 V (max. 80 mA)	WH (weiß)	RD (rot)	Vout
N	230 V	2	GND (Masse)	BN (braun)	BK (schwarz)	Vout
		3	Codierung *			
		4	Taste ZU (><)	GN (grün)	WH (weiß)	Steuersignal
		5	Taste AUF (<>)	YE (gelb)	YE (gelb)	Steuersignal

- ① – Power 2,5 DC RTS, Gruppen-Funksteuerung
- ② – Telis 1 RTS, 1-Kanal-Funk-Handsender
- ③ – Telis 4 RTS, 4-Kanal-Funk-Handsender
- ④ – Centralis RTS, 1-Kanal-Funk-Wandsender
- ⑤ – Chronis RTS, Funk-Programmschaltuhr
- ⑤ – Chronis RTS L, Funk-Programmschaltuhr mit Helligkeitsautomatik

MOT – IQ2-Motor  
h – Zuleitung 230 V ~

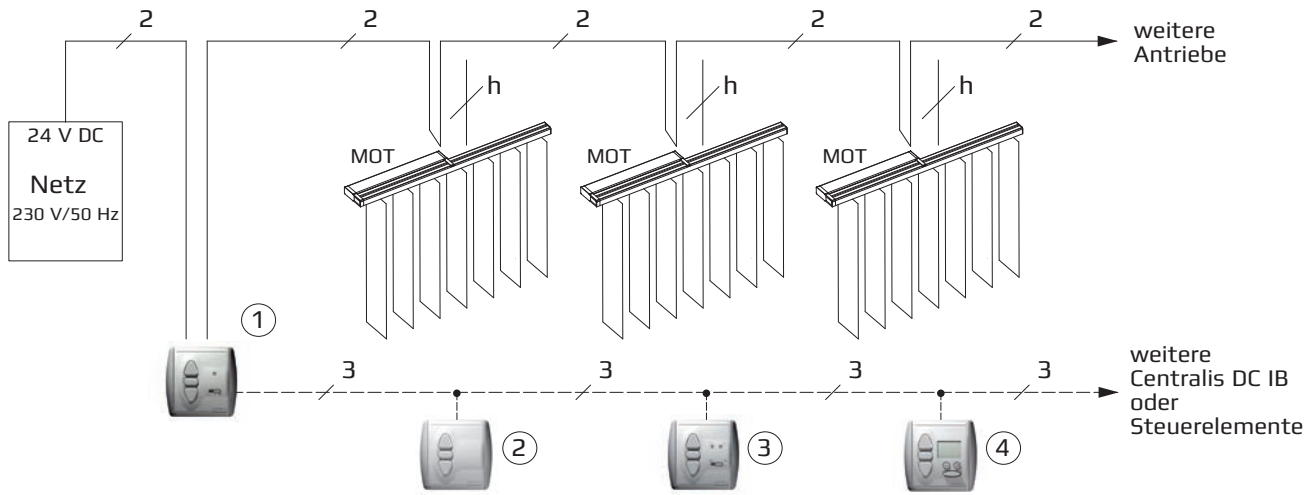
\* Pin 3 : Verbindung X2/1 zu X2/3 = Masse als Steuersignal  
keine Verbindung = Polwendungsprinzip (Steuerung)

**Gruppensteuerung - Centralis DC IB Rollo - IQ2-Motor** **IQ2-407**

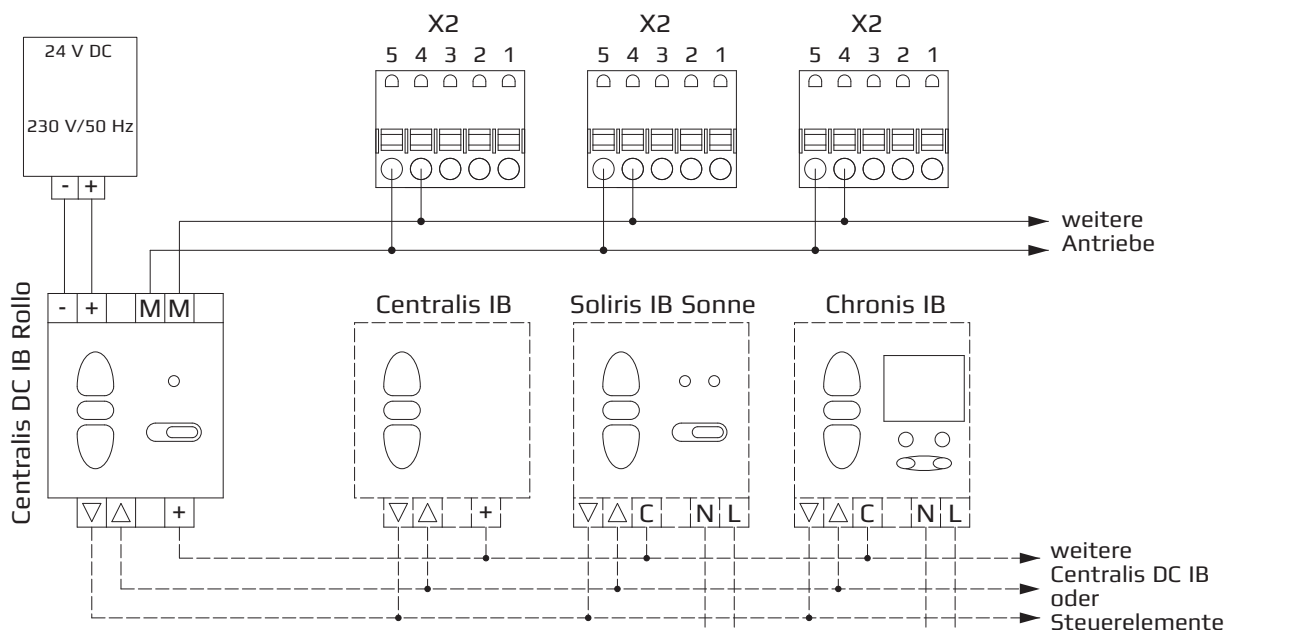
Spannungsversorgung vom Netzteil



**E-Planung**



**E-Anschlusspläne**



- Netzteile Somfy - UPS 10  
Steckdosentrafo  
GPS 30  
GPS 100  
Power 2,5 DC

- Netzteile allgemein - 24 V DC  
Ripple <48%

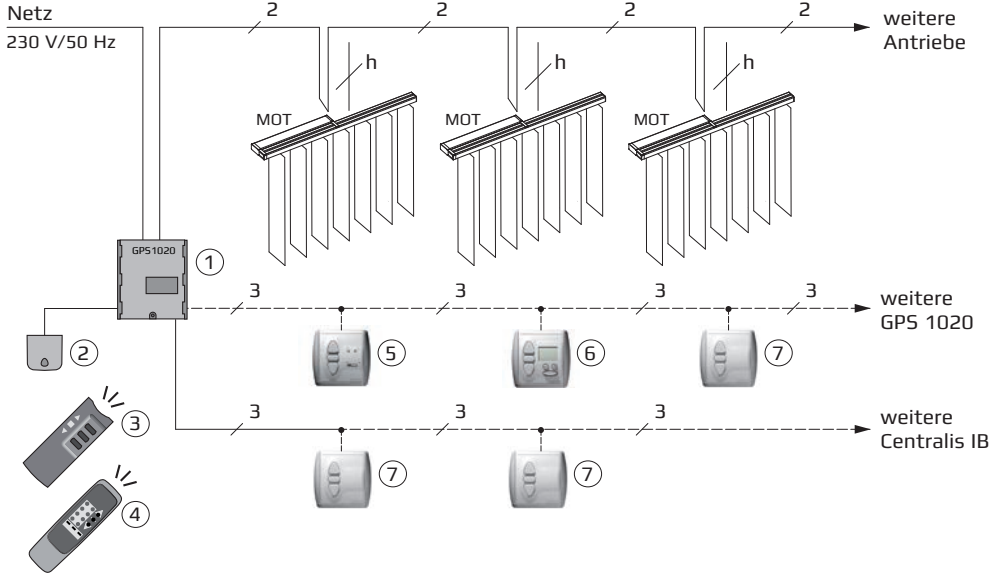
X1		X2				
Pin	Funktion	Pin	Funktion	LIYY 4 x 0,14 mm <sup>2</sup>	J-Y(ST)Y 2 x 2 x 0,8	Kommentar
L	230 V	1	+ 24 V (max. 80 mA)	WH (weiß)	RD (rot)	Vout
N	230 V	2	GND (Masse)	BN (braun)	BK (schwarz)	Vout
		3	Codierung *			
		4	Taste ZU (><)	GN (grün)	WH (weiß)	Steuersignal
		5	Taste AUF (<>)	YE (gelb)	YE (gelb)	Steuersignal

- ① - Centralis DC IB Rollo, Motorsteuergerät
- ② - Centralis IB, Zentraltaster
- ③ - Soliris IB Sonne, Sonnenautomatik mit Fenstersensor (innen)
- ④ - Chronis IB, Programmschaltuhr
- ⑤ - Chronis IB L, Programmschaltuhr mit Helligkeitsautomatik
- MOT - IQ2-Motor
- h - Zuleitung 230 V ~

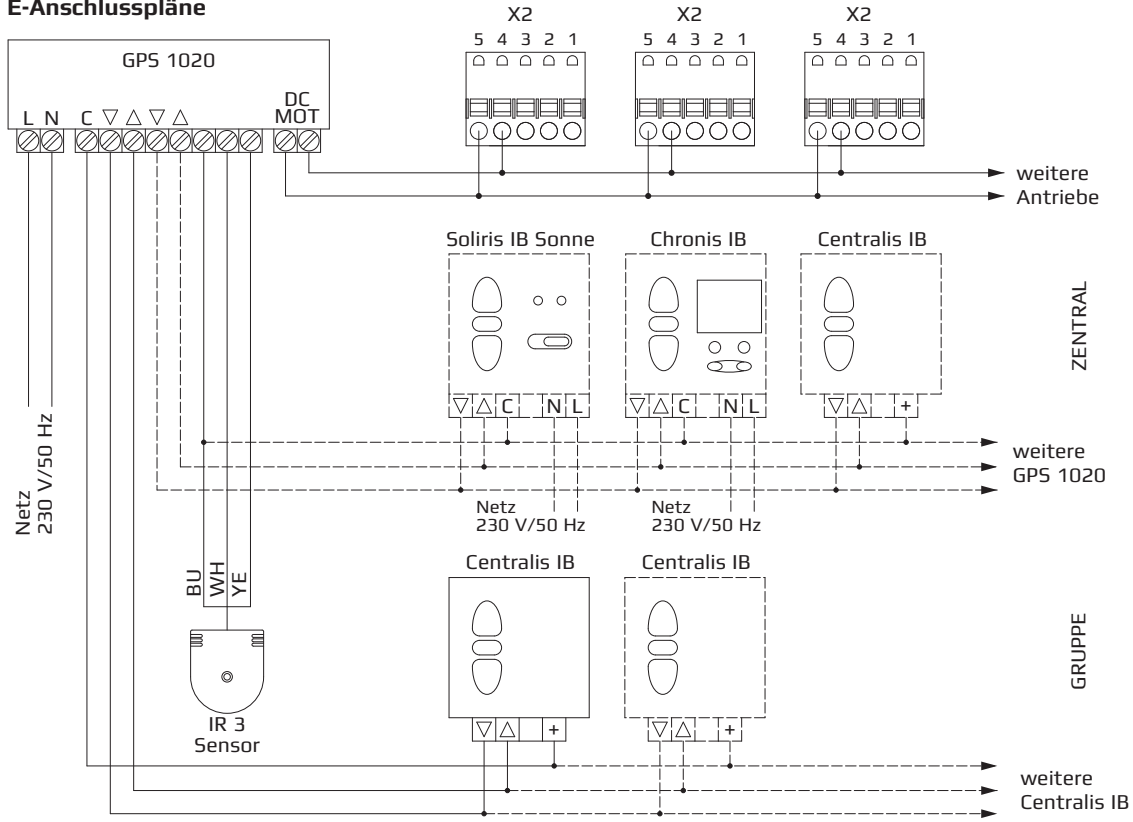
\* Pin 3 : Verbindung X2/1 zu X2/3 = Masse als Steuersignal  
keine Verbindung = Polwendungsprinzip (Steuerung)

**Gruppensteuerung - GPS 1020 - IQ2-Motor** **IQ2-408**

**E-Planung**



**E-Anschlusspläne**



X1		X2				
Pin	Funktion	Pin	Funktion	LIYY 4 x 0,14 mm <sup>2</sup>	J-Y(ST)Y 2 x 2 x 0,8	Kommentar
L	230 V	1	+ 24 V (max. 80 mA)	WH (weiß)	RD (rot)	Vout
N	230 V	2	GND (Masse)	BN (braun)	BK (schwarz)	Vout
		3	Codierung *			
		4	Taste ZU (><)	GN (grün)	WH (weiß)	Steuersignal
		5	Taste AUF (<>)	YE (gelb)	YE (gelb)	Steuersignal

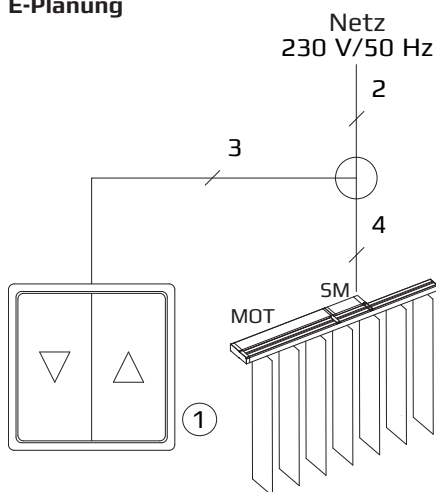
- ① - GPS 1020, Gruppensteuerung
- ② - IR 3 Sensor, Empfänger für GPS 1020
- ③ - IRT 103, IR-Handsender, 1-Kanal
- ④ - IRT 108, IR-Handsender, 8-Kanal
- ⑤ - Soliris IB Sonne, Sonnenautomatik mit Fenstersensor (innen)
- ⑥ - Chronis IB, Programmschaltuhr
- ⑦ - Centralis IB, Gruppentaster
- MOT - IQ2-Motor
- h - Zuleitung 230 V ~
- BU (blau)

\* Pin 3 : Verbindung X2/1 zu X2/3 = Masse als Steuersignal  
keine Verbindung = Polwendungsprinzip (Steuerung)

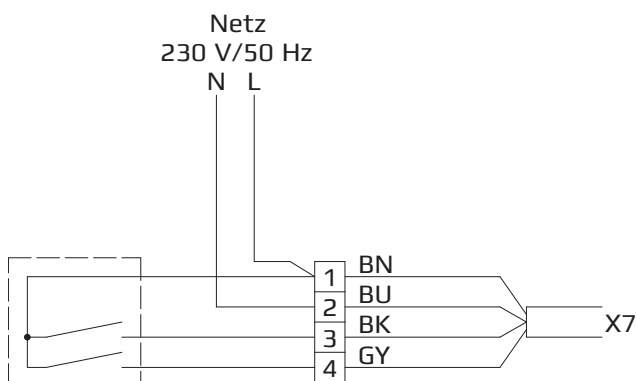
## Einzelsteuerung - Taster – IQ2-Motor

IQ2-500

### E-Planung



### E-Anschlusspläne



Steuerstrom je Antrieb/Funktion: 5 mA

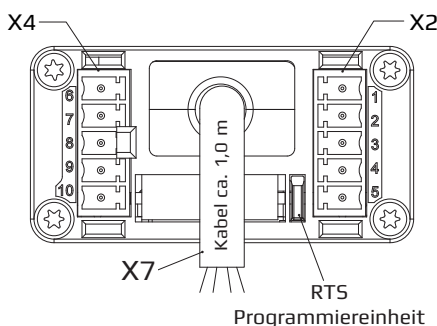
### ACHTUNG!

Der Antrieb benötigt eine dauerhafte Spannungsversorgung!

Es sind Schalter (Taster) mit gegenseitiger Verriegelung einzusetzen!

Bei Verwendung eines Tasters (Schalters) ohne gegenseitige Verriegelung ist eine Programmierung des Antriebs möglich.

X7			
Pin	Funktion	Kabel	Kommentar
L1	230 V	BN (braun)	V <sub>IN</sub>
N		BU (blau)	V <sub>IN</sub>
S1	ZU	BK (schwarz)	Steuersignal
S2	AUF	GY (grau)	Steuersignal

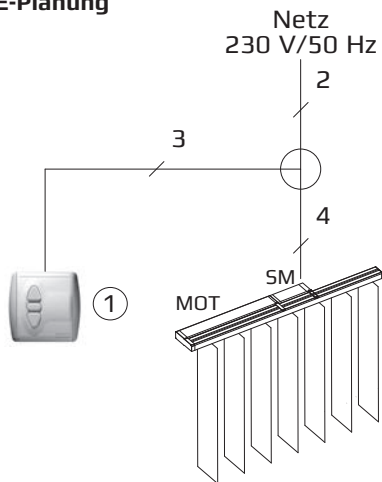


- ① – Taster/Schalter
- SM – 230 V Schaltmodul
- MOT – IQ2-Motor

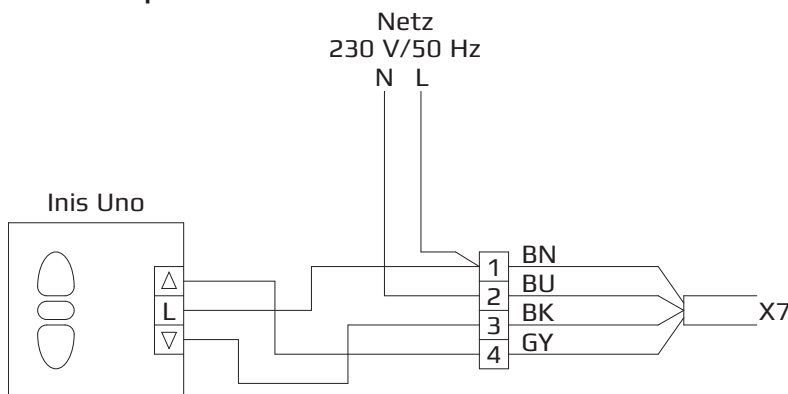
## Einzelsteuerung - Inis Uno - IQ2-Motor

IQ2-501

### E-Planung



### E-Anschlusspläne



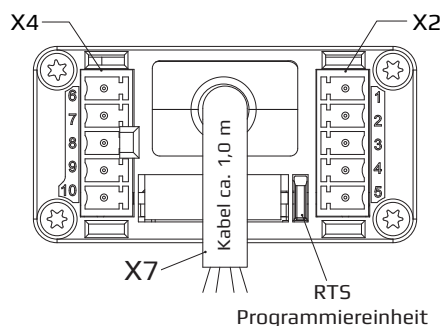
Steuerstrom je Antrieb/Funktion: 5 mA

**ACHTUNG!**  
Der Antrieb benötigt eine dauerhafte Spannungsversorgung!

Es sind Schalter (Taster) mit gegenseitiger Verriegelung einzusetzen!

Bei Verwendung eines Tasters (Schalters) ohne gegenseitige Verriegelung ist eine Programmierung des Antriebs möglich.

X7			
Pin	Funktion	Kabel	Kommentar
L1	230 V	BN (braun)	V <sub>IN</sub>
N		BU (blau)	V <sub>IN</sub>
S1	ZU	BK (schwarz)	Steuersignal
S2	AUF	GY (grau)	Steuersignal

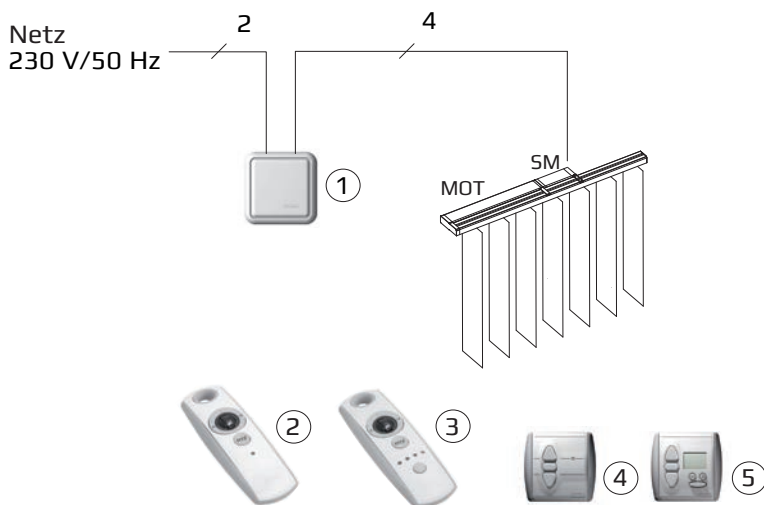


- ① - Inis Uno, Schalter
- SM - 230 V Schaltmodul
- MOT - IQ2-Motor

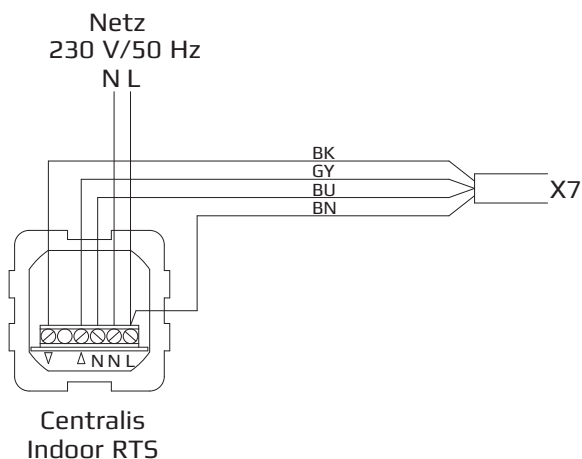
## Einzelsteuerung - Centralis Indoor RTS - IQ2-Motor

IQ2-502

### E-Planung



### E-Anschlusspläne



Steuerstrom je Antrieb/Funktion: 5 mA

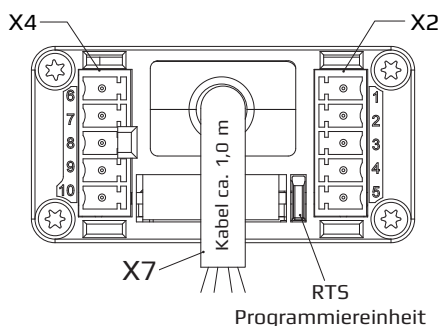
#### ACHTUNG!

Der Antrieb benötigt eine dauerhafte Spannungsversorgung!

Es sind Schalter (Taster) mit gegenseitiger Verriegelung einzusetzen!

Bei Verwendung eines Tasters (Schalters) ohne gegenseitige Verriegelung ist eine Programmierung des Antriebs möglich.

X7			
Pin	Funktion	Kabel	Kommentar
L1	230 V	BN (braun)	V <sub>IN</sub>
N		BU (blau)	V <sub>IN</sub>
S1	ZU	BK (schwarz)	Steuersignal
S2	AUF	GY (grau)	Steuersignal

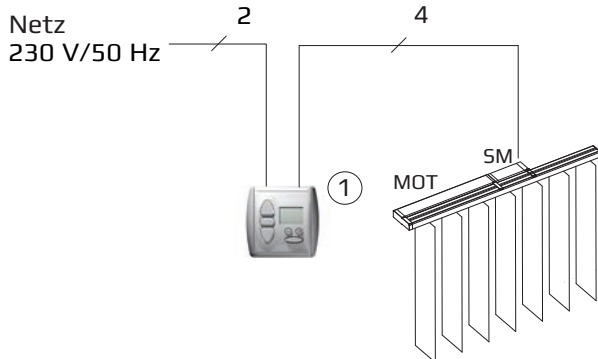


- ① - Centralis Indoor RTS, Funkempfänger
- ② - Telis 1 RTS, 1-Kanal-Funk-Handsender
- ③ - Telis 4 RTS, 4-Kanal-Funk-Handsender
- ④ - Centralis RTS, 1-Kanal-Funk-Wandsender
- ⑤ - Chronis RTS, Funk-Programmschaltuhr
- ⑥ - Chronis RTS L, Funk-Programmschaltuhr mit Helligkeitsautomatik
- SM - 230 V Schaltmodul
- MOT - IQ2-Motor

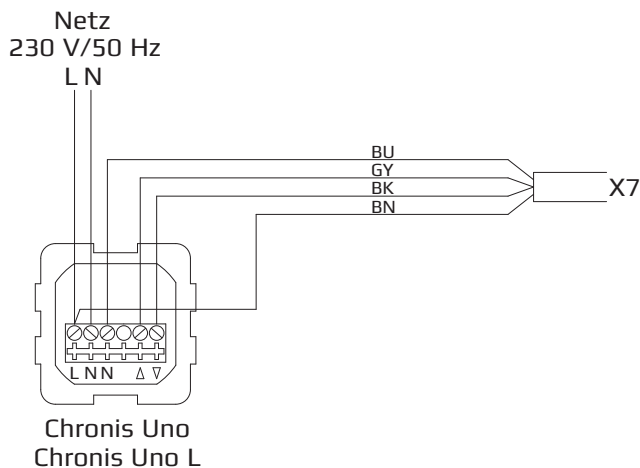
## Einzelsteuerung - Chronis Uno (L) - IQ2-Motor

IQ2-503

### E-Planung



### E-Anschlusspläne



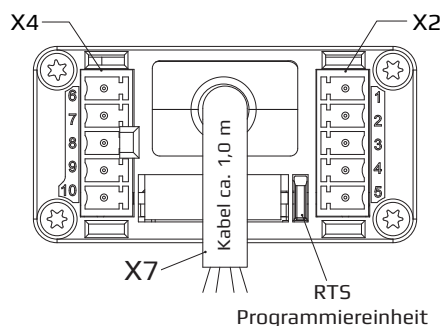
Steuerstrom je Antrieb/Funktion: 5 mA

**ACHTUNG!**  
Der Antrieb benötigt eine dauerhafte Spannungsversorgung!

Es sind Schalter (Taster) mit gegenseitiger Verriegelung einzusetzen!

Bei Verwendung eines Tasters (Schalters) ohne gegenseitige Verriegelung ist eine Programmierung des Antriebs möglich.

X7			
Pin	Funktion	Kabel	Kommentar
L1	230 V	BN (braun)	V <sub>IN</sub>
N		BU (blau)	V <sub>IN</sub>
S1	ZU	BK (schwarz)	Steuersignal
S2	AUF	GY (grau)	Steuersignal

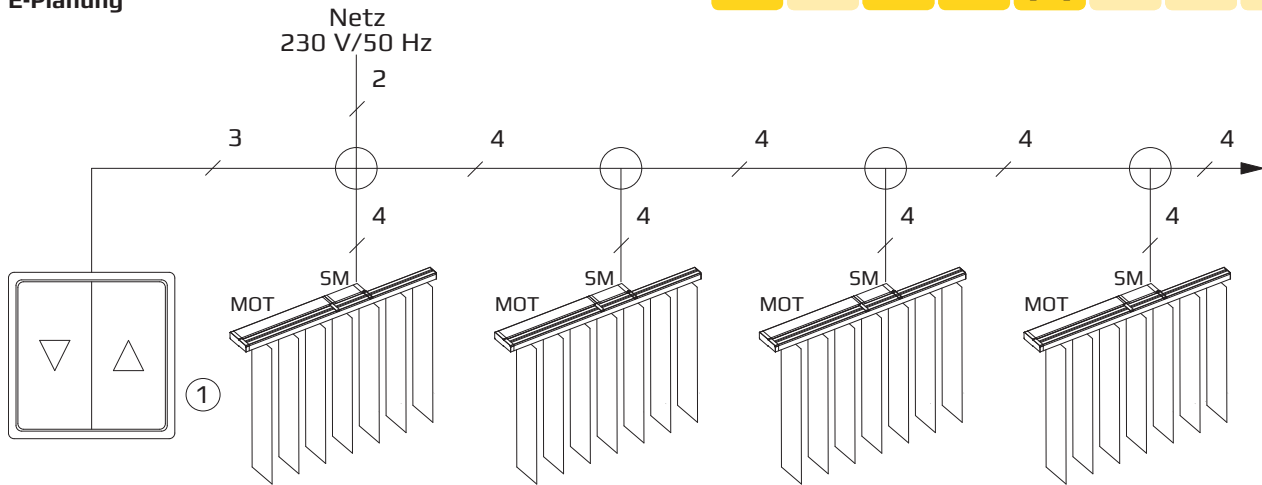


- ① – Chronis Uno, Programmschaltuhr
- ① – Chronis Uno L, Programmschaltuhr mit Helligkeitsautomatik
- SM – 230 V Schaltmodul
- MOT – IQ2-Motor

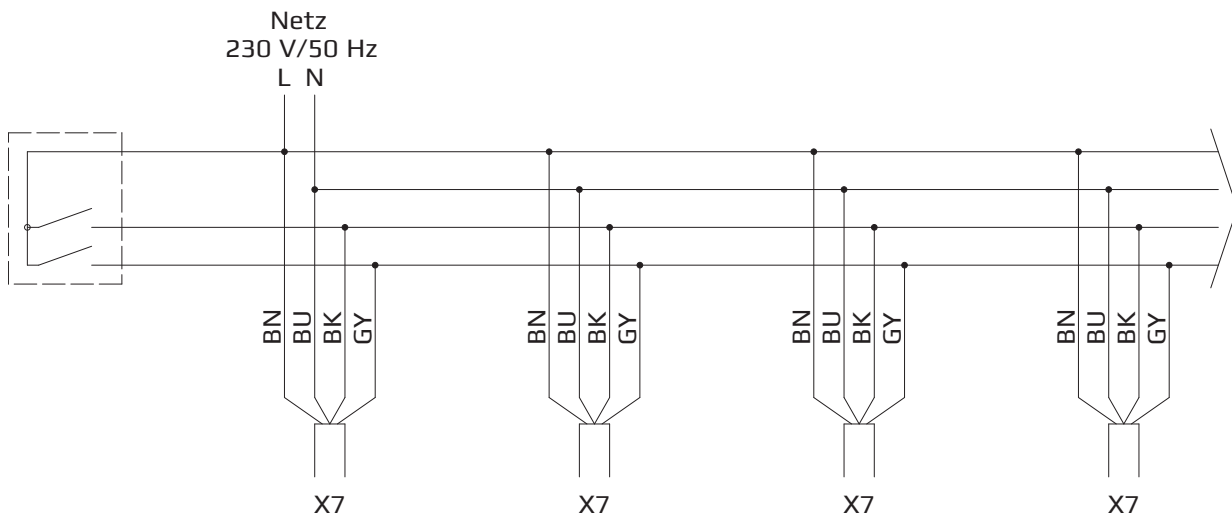
Gruppensteuerung - Taster - IQ2-Motor

IQ2-504

E-Planung



E-Anschlusspläne



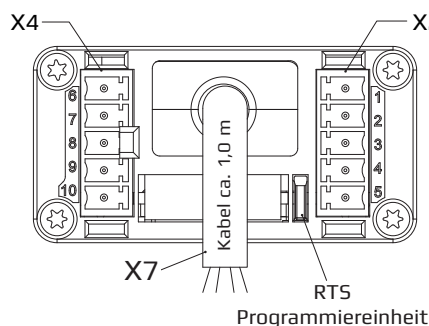
Steuerstrom je Antrieb/Funktion: 5 mA

**ACHTUNG!**  
Der Antrieb benötigt eine dauerhafte Spannungsversorgung!

Es sind Schalter (Taster) mit gegenseitiger Verriegelung einzusetzen!

Bei Verwendung eines Tasters (Schalters) ohne gegenseitige Verriegelung ist eine Programmierung des Antriebs möglich.

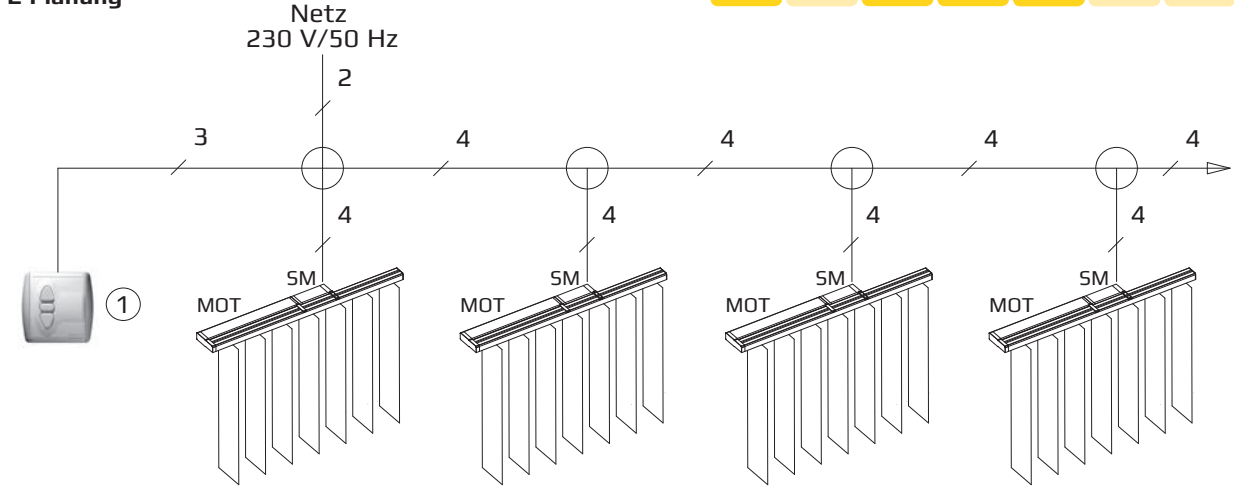
X7			
Pin	Funktion	Kabel	Kommentar
L1	230 V	BN (braun)	V <sub>IN</sub>
N		BU (blau)	V <sub>IN</sub>
S1	ZU	BK (schwarz)	Steuersignal
S2	AUF	GY (grau)	Steuersignal



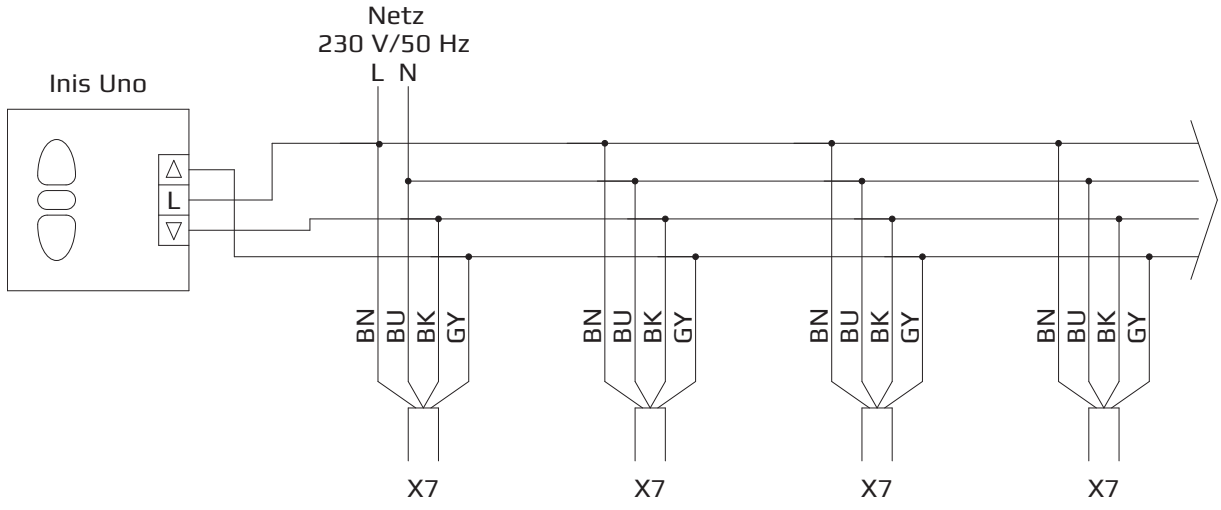
- ① - Taster/Schalter
- SM - 230 V Schaltmodul
- MOT - IQ2-Motor

**Gruppensteuerung - Inis Uno - IQ2-Motor** **IQ2-505**

**E-Planung**



**E-Anschlusspläne**



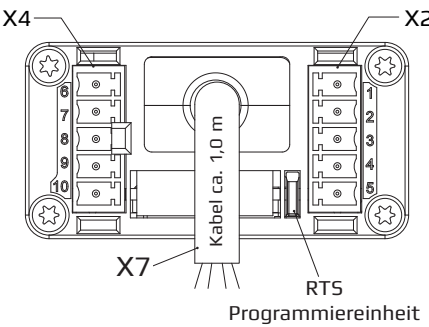
Steuerstrom je Antrieb/Funktion: 5 mA

**ACHTUNG!**  
Der Antrieb benötigt eine dauerhafte Spannungsversorgung!

Es sind Schalter (Taster) mit gegenseitiger Verriegelung einzusetzen!

Bei Verwendung eines Tasters (Schalters) ohne gegenseitige Verriegelung ist eine Programmierung des Antriebs möglich.

X7			
Pin	Funktion	Kabel	Kommentar
L1	230 V	BN (braun)	V <sub>IN</sub>
N		BU (blau)	V <sub>IN</sub>
S1	ZU	BK (schwarz)	Steuersignal
S2	AUF	GY (grau)	Steuersignal

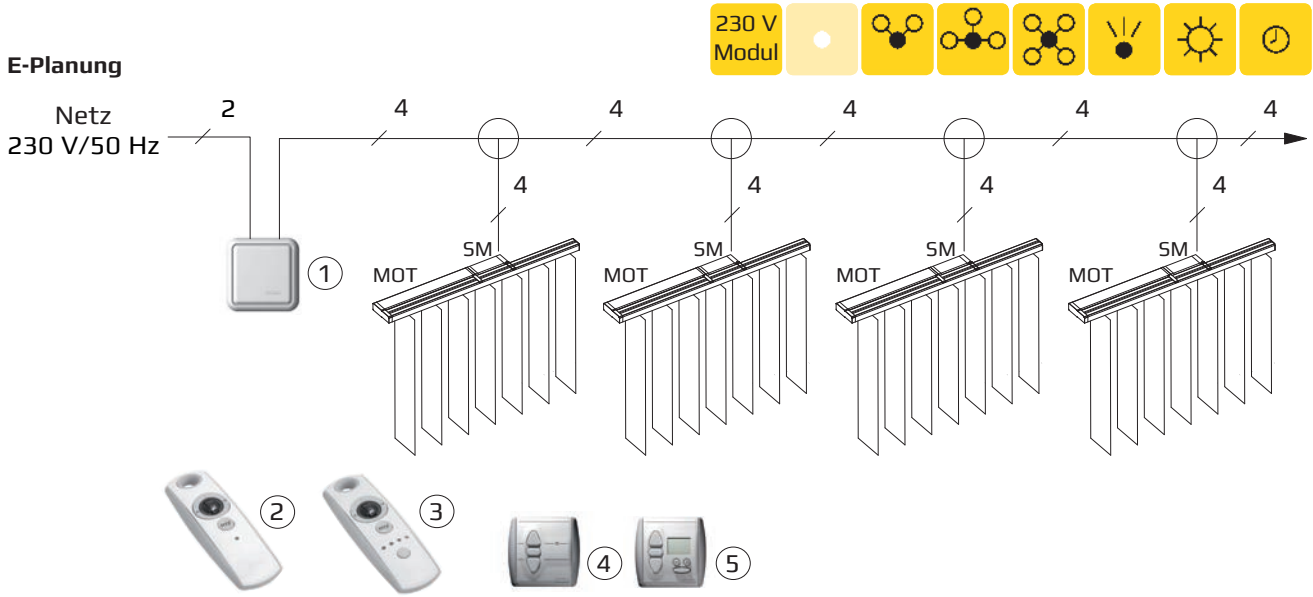


- ① - Inis Uno, Schalter
- SM - 230 V Schaltmodul
- MOT - IQ2-Motor

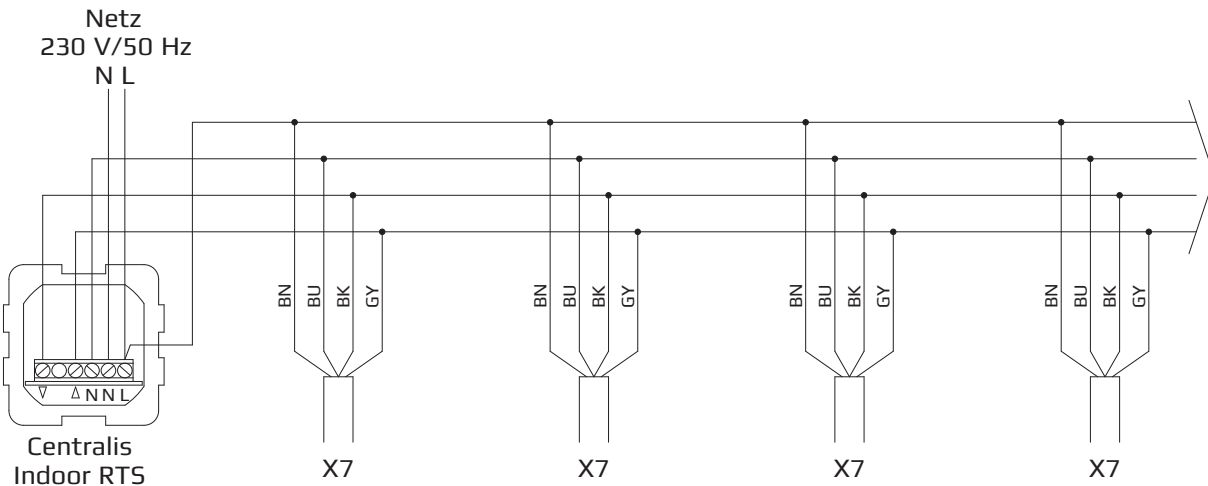
## Gruppensteuerung - Centralis Indoor RTS - IQ2-Motor

**IQ2-506**

### E-Planung



### E-Anschlusspläne



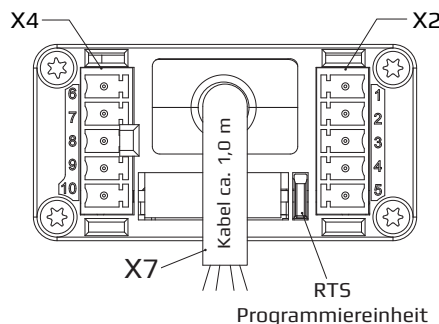
Steuerstrom je Antrieb/Funktion: 5 mA

**ACHTUNG!**  
Der Antrieb benötigt eine dauerhafte Spannungsversorgung!

Es sind Schalter (Taster) mit gegenseitiger Verriegelung einzusetzen!

Bei Verwendung eines Tasters (Schalters) ohne gegenseitige Verriegelung ist eine Programmierung des Antriebs möglich.

X7			
Pin	Funktion	Kabel	Kommentar
L1	230 V	BN (braun)	V <sub>IN</sub>
N		BU (blau)	V <sub>IN</sub>
S1	ZU	BK (schwarz)	Steuersignal
S2	AUF	GY (grau)	Steuersignal



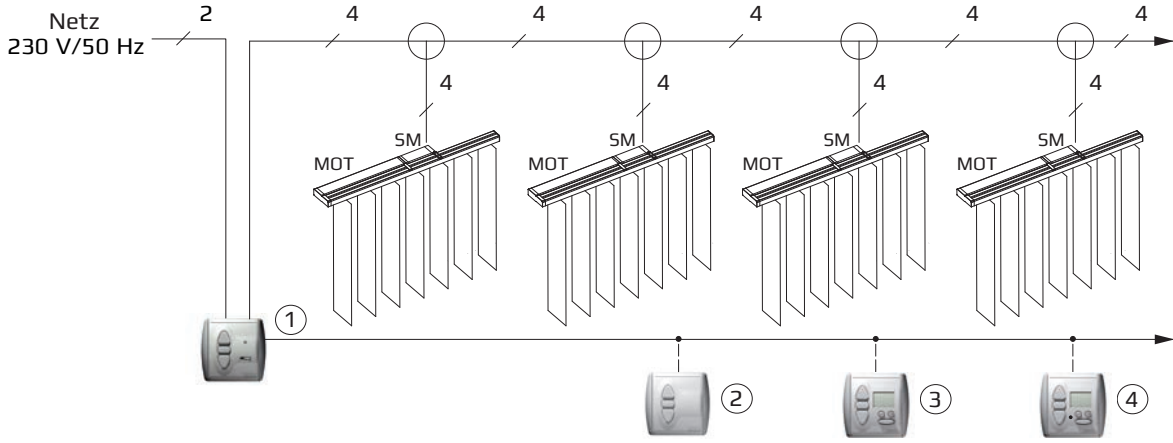
- ① - Centralis Indoor RTS, Funkempfänger
  - ② - Telis 1 RTS, 1-Kanal-Funk-Handsender
  - ③ - Telis 4 RTS, 4-Kanal-Funk-Handsender
  - ④ - Centralis RTS, 1-Kanal-Funk-Wandsender
  - ⑤ - Chronis RTS, Funk-Programmschaltuhr
  - ⑥ - Chronis RTS L, Funk-Programmschaltuhr mit Helligkeitsautomatik
- SM - 230 V Schaltmodul  
MOT - IQ2-Motor

## Gruppensteuerung - Centralis Uno IB - IQ2-Motor

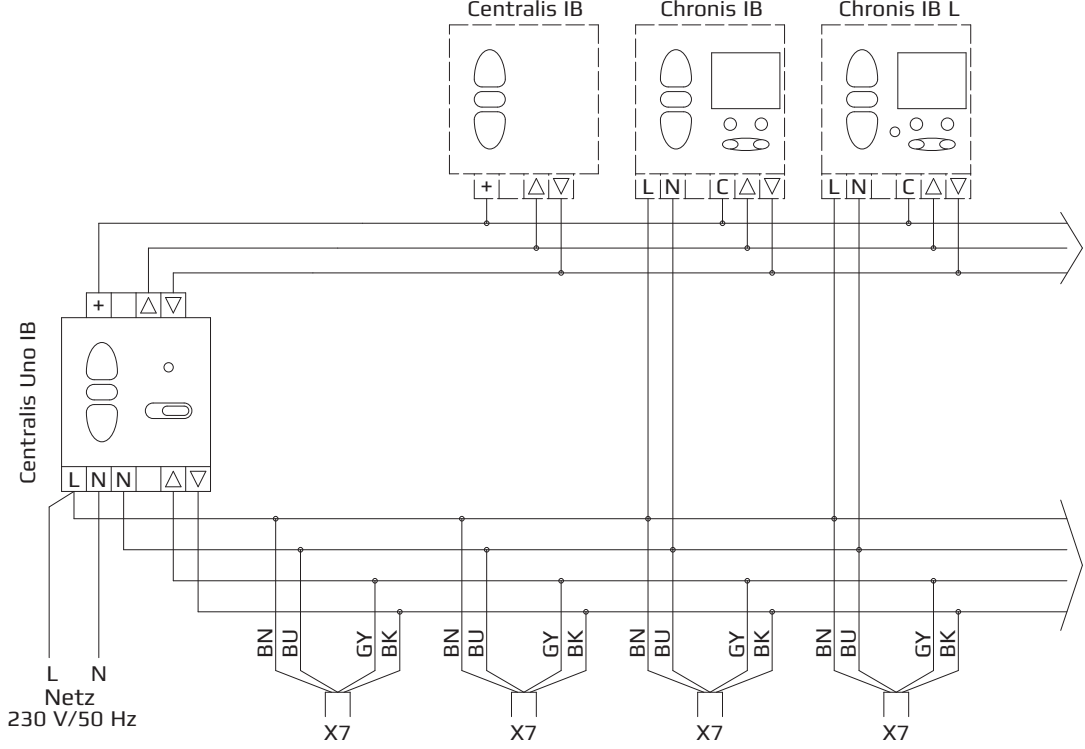
**IQ2-507**

**E-Planung**

230 V Modul



**E-Anschlusspläne**



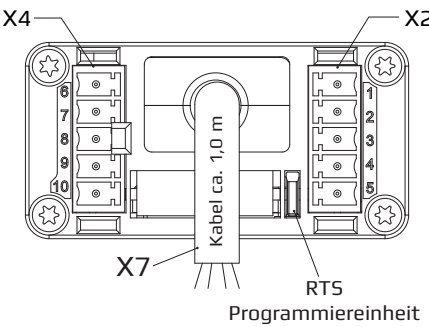
Steuerstrom je Antrieb/Funktion: 5 mA

**ACHTUNG!**  
Der Antrieb benötigt eine dauerhafte Spannungsversorgung!

Es sind Schalter (Taster) mit gegenseitiger Verriegelung einzusetzen!

Bei Verwendung eines Tasters (Schalters) ohne gegenseitige Verriegelung ist eine Programmierung des Antriebs möglich.

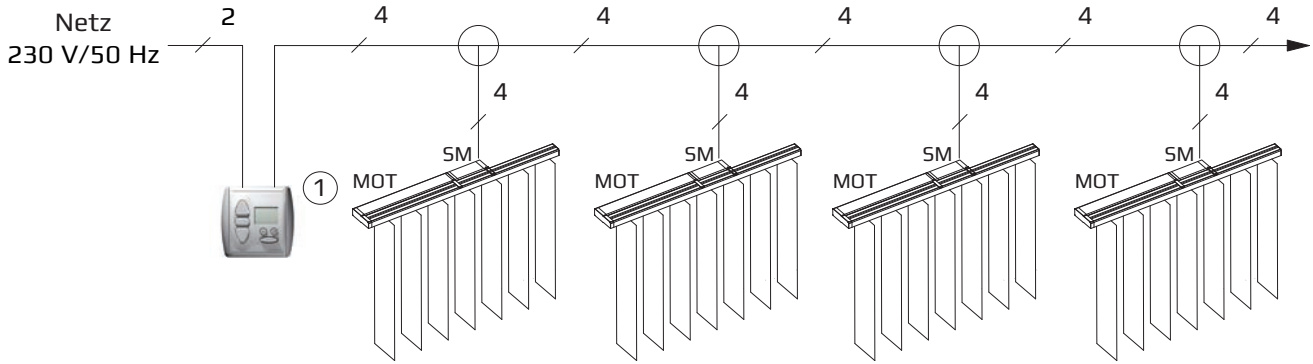
X7			
Pin	Funktion	Kabel	Kommentar
L1	230 V	BN (braun)	V <sub>IN</sub>
N		BU (blau)	V <sub>IN</sub>
S1	ZU	BK (schwarz)	Steuersignal
S2	AUF	GY (grau)	Steuersignal



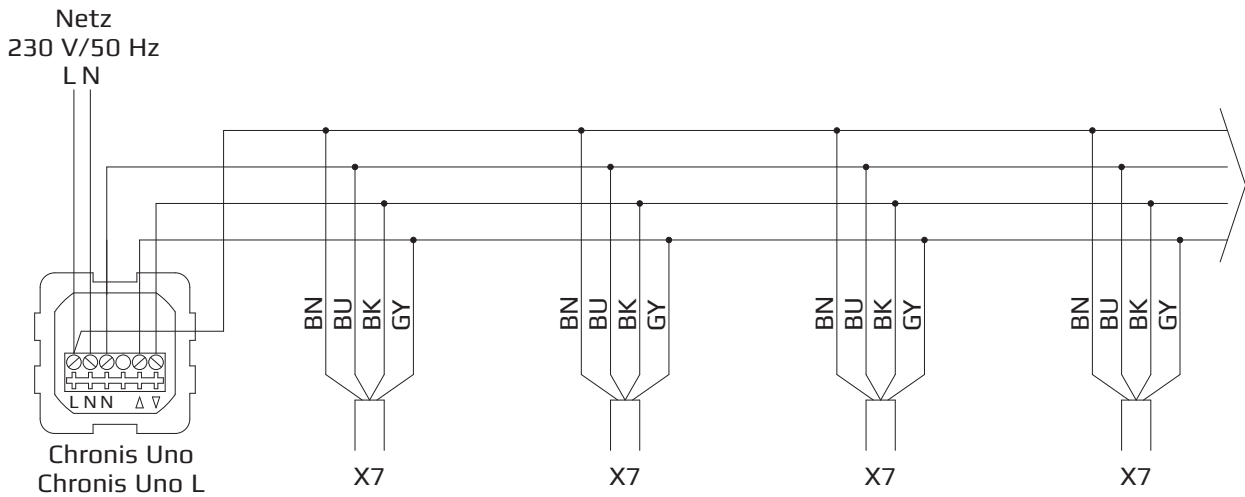
- ① - Centralis Uno IB, Motorsteuergerät
- ② - Centralis IB, Zentraltaster
- ③ - Chronis IB, Programmschaltuhr
- ④ - Chronis IB L, Programmschaltuhr mit Helligkeitsautomatik
- SM - 230 V Schaltmodul
- MOT - IQ2-Motor

**Gruppensteuerung - Chronis Uno (L) - IQ2-Motor** **IQ2-508**

**E-Planung**



**E-Anschlusspläne**



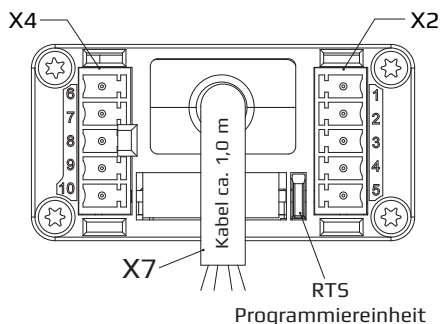
Steuerstrom je Antrieb/Funktion: 5 mA

**ACHTUNG!**  
Der Antrieb benötigt eine dauerhafte Spannungsversorgung!

Es sind Schalter (Taster) mit gegenseitiger Verriegelung einzusetzen!

Bei Verwendung eines Tasters (Schalters) ohne gegenseitige Verriegelung ist eine Programmierung des Antriebs möglich.

X7			
Pin	Funktion	Kabel	Kommentar
L1	230 V	BN (braun)	V <sub>IN</sub>
N		BU (blau)	V <sub>IN</sub>
S1	ZU	BK (schwarz)	Steuersignal
S2	AUF	GY (grau)	Steuersignal



- ① - Chronis Uno, Programmschaltuhr
- ① - Chronis Uno L, Programmschaltuhr mit Helligkeitsautomatik
- SM - 230 V Schaltmodul
- MOT - IQ2-Motor

**Legende – IQ2-Motor** **IQ2-600**



**Einzelbedienung**

**Kundenwunsch:** Eine Anlage soll einzeln bedient werden.  
**Lösung:** An die Bedienstelle wird nur 1 Antrieb angeschlossen.



**Kleingruppenbedienung**

**Kundenwunsch:** Mehrere Anlagen sollen gemeinsam als kleine Gruppe bedient werden. Z. B. 3 Anlagen im Erker.  
**Lösung:** An die Bedienstelle werden mehrere Anlagen direkt angeschlossen. Dabei ist die max. Anzahl der Antriebe je Bedienstelle zu beachten.



**Gruppenbedienung**

**Kundenwunsch:** Mehr als 4 Anlagen sollen als Gruppe bedient werden. Einzelbedienung ist nicht erforderlich.  
**Lösung:** Verwendung der Gruppensteuerung GPS 1020 an die alle Antriebe der Gruppe direkt angeschlossen werden. Die Bedienung erfolgt über angeschlossenen Taster oder Automatikgerät.



**Zentralbedienung**

**Kundenwunsch:** Alle Anlagen sollen von zentraler Stelle bedient werden können. Dies kann per Taster oder Automatikgerät erfolgen. Zentralbedienung erfolgt ggf. zusätzlich zur Einzel-, Kleingruppen- oder Gruppenbedienung.  
**Lösung:** Die entsprechenden Steuergeräte werden durch eine zentrale Bedienstelle angesteuert.



**Fernbedienung**

**Kundenwunsch:** Die Anlagen sollen per Handsender angesteuert werden.  
**Lösung:** Verwendung von Funk/IR-Empfänger und Handsender.



**Sonnenautomatik**

**Kundenwunsch:** Die Anlagen sollen auch bei Abwesenheit automatisch in Abhängigkeit von Sonnenschein bzw. Schatten oder Dämmerung geöffnet oder geschlossen werden.  
**Lösung:** Einsatz der Sonnenautomatik.



**Programmschaltuhr**

**Kundenwunsch:** Die Anlagen sollen automatisch nach einem Wochenprogramm oder in Abhängigkeit der Sonnenauf- und Sonnenuntergangszeiten geöffnet oder geschlossen werden.  
**Lösung:** Verwendung einer Programmschaltuhr.



**Schaltmodul 230 V**

Das Schaltmodul 230 V dient der Ansteuerung eines Antriebes mit einer Steuerungsspannung von 230 V AC.





Benthin GmbH  
Osterstader Str. 16  
D-27572 Bremerhaven  
T +49 471 79 84 0  
F +49 471 79 84 111  
info@benthin.com

Benthin  
Pondwood House  
Pondwood Close  
Moulton Park Ind. Estate  
Northampton NN3 6RT  
T +44 1604 490580  
F +44 1604 648446  
info-uk@benthin.com

Benthin Systèmes E.U.R.L  
27, Avenue de Montboulon  
FR-77165 St. Souplets  
T +33 1 60 61 56 56  
F +33 1 60 01 57 11  
info@benthin.fr

[www.benthin.com](http://www.benthin.com)