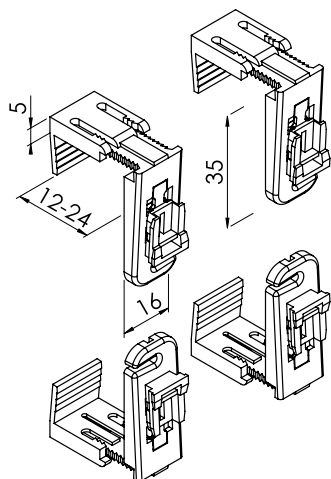


REUTHER – Glasfalz-Klemmträger K2 für Spannfixierung D1

Klemmträger K2

Alternative BB24 - Montage – ohne Bohren – an Kunststoff-Fenstern.

- Die Befestigung des Plissee-/DUETTE®-Modells BB24 erfolgt mittels Verkleben auf den Flügelfalzen. Die montierte Plissee-/Duette Anlage sitzt zum Teil zwischen den Glasleisten und überlappt nicht mit dem Fensterrahmen.
- Die Montage ist in zwei Varianten möglich:
- **Variante F32: Flach auf dem Flügel** – die Schnur wird durch die Hakenöse geschlauft und verläuft flach auf dem Flügel, die Anlage ragt 12,5 mm in den Glasfalz hinein.
- **Variante A44: Abstand vor dem Flügel** – die Schnur wird nicht geschlauft und läuft mit ca. 10mm Abstand vor dem Flügel, die Anlage ragt 2,5mm in den Glasfalz hinein.
- Bei dieser Halterversion werden zwei Bauteile arretierend ineinander geschoben und so die Abmessung des Flügelprofils unten und oben überbrückt. Durch das Spreizen des oberen Schenkels lässt sich die Trägeröffnung wieder erweitern. **Geeignet für Flügeldicken von 12 bis 24 mm.**



REUTHER-Glasfalz-Klemmträger K2 Farbe Weiß oder Braun

Farbe	Artikelnummer	Menge	Preis
weiß	99126	1 Stück	2,00 €
weiß	99126-4	4er-Set	8,00 €
braun	99127	1 Stück	2,00 €
braun	99127-4	4er-Set	8,00 €

Abmessungen: Breite 16 mm, Höhe 35 mm, Tiefe des vorderen Schenkels inkl. Spannfuß 10 mm.

Aufmaß/ Bestellbreite: Messen Sie die Breite für das Modell BB24 in der Glasfalz, wie gewohnt, und nehmen Sie, wie sonst, entsprechende Abzüge vor.

Bestellangaben:

Spannhöhe: Messen Sie die Flügelhöhe und nehmen Sie für die Variante 1 und Variante 2 folgende Abzüge zur Ermittlung der Spannhöhe vor:

Variante F32 - Höhe des Flügels - 32 mm, Breite wie gewohnt im Glasfalz messen.

Variante A44 - Höhe des Flügels - 44 mm, Breite wie gewohnt im Glasfalz messen.

Bestellhöhe: Messen Sie das Höhenmaß in der Glasfalz (**dient auch der Preisberechnung**).

Beachten Sie bitte, dass der Klemmträger die Funktion des Fensters (Kippschere) nicht behindert und der Klemmträger festen Halt auf dem Flügelfalz findet.

Montage: Für die Montage ist eine minimale Glasfalztiefe von 2,5 bzw. 12,5 mm (Plissee/DUETTE®) zzgl. Hinterlüftungsabstand erforderlich. Nach der Vor-Positionierung der Klemmträger (nur verschiebbar auf dem Flügel arretiert) die BB24-Anlage einhängen, die Träger ausrichten und anschließend erst zusammendrücken. Beachten Sie bitte die Mindesteinbautiefe/Hinterlüftung der Plissee-/DUETTE®-Anlagen (siehe „Preise und Technik 1.0“, Seite 104).

Achtung: Es entsteht nur seitlich ein Lichtspalt. Oben und unten überlappen die Schienen mit den Glasleisten.

