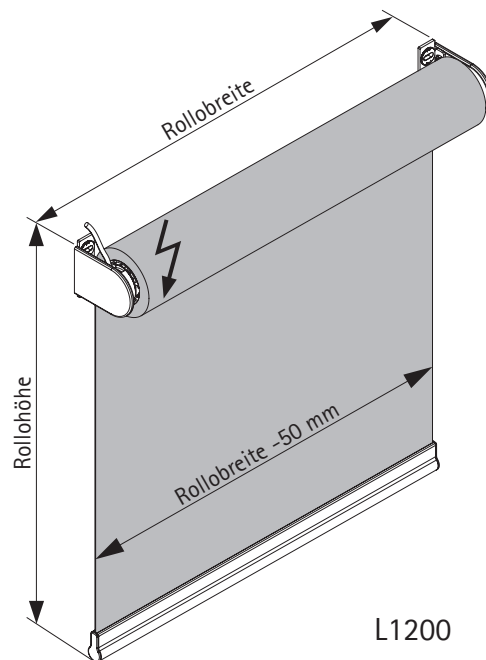


Rollo Large mit Halterbefestigung und Motorbedienung

Größen/Anlagenmaße

- **Breite** : max. 4,00 m (stoffabhängig)
- **Höhe** : max. 4,00 m (stoffabhängig)
- **Behang** : max. 12,0 kg (motorabhängig)

Antrieb/Mechanik

- **Motorantrieb** in der Rollowelle. Die Bedienung kann über Schalter oder Funksteuerung erfolgen und ermöglicht die exakte, stufenlose Positionierung des Behanges in jeder gewünschten Stellung.
- **Präzisionswickelwelle** (Ø43,0 / Ø52,0 / Ø65,0 mm) aus stranggepresstem Aluminium (Al Mg Si 0,5 F22).
- **Abschlussprofil** (18 x 36 mm) aus stranggepresstem Aluminium (Al Mg Si 0,5 F22) einsetzbar für Pendelsicherung. Zusatzbeschwerung durch Stahlprofil möglich.
- **Kunststoffteile** aus hochwertigem, temperaturbeständigem und abriebfestem Kunststoff.

Bedienung

- **Einsteckantrieb SOMFY Sonesse 40 – 230 V** geeignet für die Ø52,0 oder Ø65,0 mm Präzisionswelle.
Schutzart: IP 44, Nenndrehmoment: 3/6 Nm, Nenndrehzahl: 30/20 U/min.,
Nennspannung: 230 V, Frequenz: 50 Hz, Stromaufnahme: 0,44/0,55 A, Leistung: 95/120 W,
Gewicht: 1,125/1,25 kg, Länge: 478/510 mm, Anschluss: 2,5 m Leitung (3 x 0,75 mm²).
- **Einsteckantrieb SOMFY Sonesse 40 RTS – 230 V** geeignet für die Ø52,0 oder Ø65,0 mm Präzisionswelle.
Schutzart: IP 44, Nenndrehmoment: 3/6 Nm, Nenndrehzahl: 30/20 U/min.,
Nennspannung: 230 V, Frequenz: 50 Hz, Stromaufnahme: 0,44/0,55 A, Leistung: 95/120 W,
Gewicht: 1,225/1,25 kg, Länge: 517/548 mm, Anschluss: 3,0 m Leitung (3 x 0,75 mm²).
- **Einsteckantrieb SOMFY LT 50 Start – 230V** geeignet für die Ø65,0 mm Präzisionswelle.
Schutzart: IP 44, Nenndrehmoment: 6 Nm, Nenndrehzahl: 17 U/min., Nennspannung: 230 V, Frequenz: 50 Hz,
Stromaufnahme: 0,45 A, Leistung: 90 W, Gewicht: 1,72 kg, Länge: 513 mm, Anschluss: 3,0 m Leitung (4 x 0,75 mm²).
- **Einsteckantrieb SOMFY 50 RTS Sonesse – 230V** geeignet für die Ø65,0 mm Präzisionswelle.
Schutzart: IP 31, Nenndrehmoment: 3 Nm, Nenndrehzahl: 28 U/min., Nennspannung: 230 V, Frequenz: 50 Hz,
Stromaufnahme: 0,4 A, Leistung: 90 W, Gewicht: 2,8 kg, Länge: 783 mm, Anschluss: 3,0 m Leitung (4 x 0,75 mm²).
- **Motorseite:** wahlweise links oder rechts.

Farben

- **Abschlussprofil** (18 x 36 mm) technisch eloxiert nach E6/EV1 in silber oder pulverbeschichtet weiß (RAL 9016), schwarz (RAL 9005), grau (RAL 9006) oder beige (RAL 1013).
- **Träger** aus galvanisiertem Stahl.
- **Kunststoffteile** passend dazu in weiß, schwarz, grau und beige.

Montage

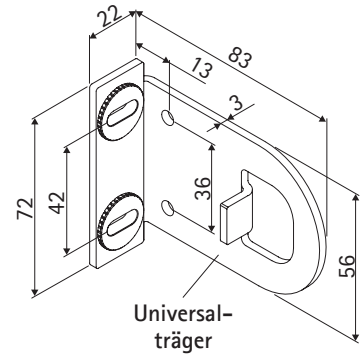
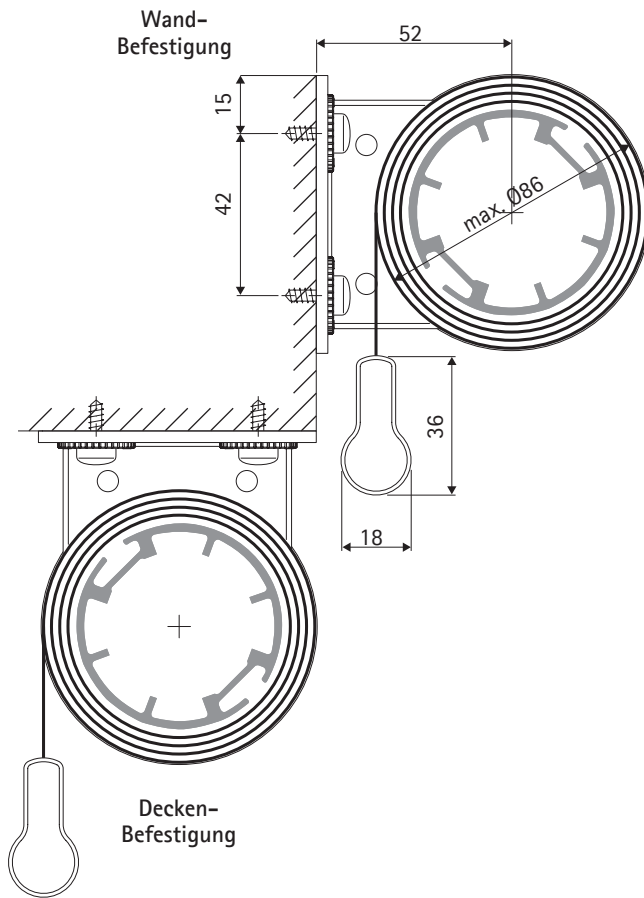
- **Universalträger-Montage** an Wand, Decke oder in die Laibung.
- **Seilführung** direktes Anschrauben des Halters oder mit Winkel (galvanisiert und weiß).

Option

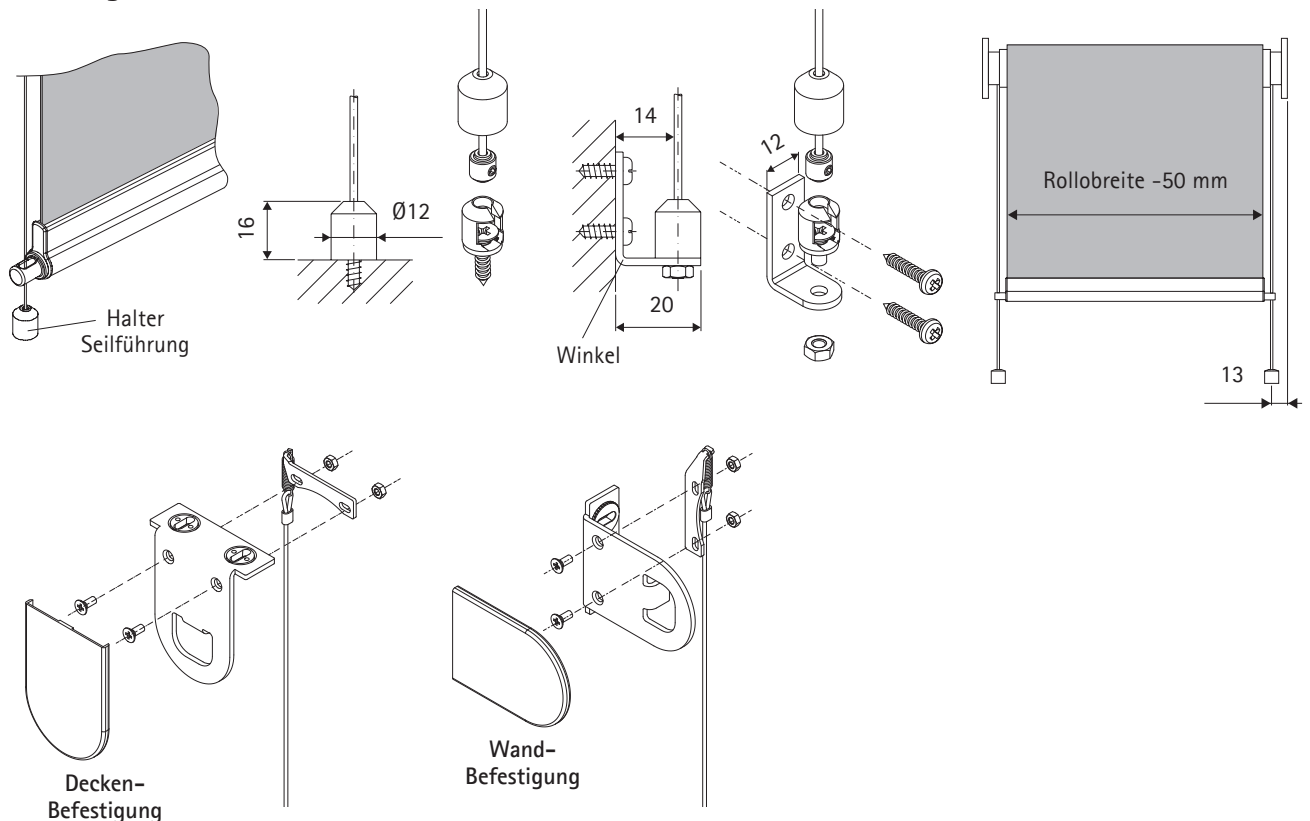
- **Koppeln**
Maximal 3 Rollos mit einer Bedienung werden in einem Rolloaufbau gekoppelt.
Gesamtbreite: max. 6,0m, Gesamtfläche: max. 16 m². Das Behanggewicht ist abhängig von der Bedienungsvariante und dem Wellendurchmesser 7,0 kg – 12,0 kg.

Rollo Large mit Halterbefestigung und Motorbedienung

Montage



Seilführung



Bestimmungen der Europäischen Norm EN 13120/A1
„Abschlüsse innen - Leistungs- und Sicherheitsanforderungen“

⚠️ WARNUNG ⚠️

- Kleinkinder können sich unter Umständen in den Schlaufen von Schnüren, Ketten und Bändern zur Bedienung der Fensterverkleidung verfangen und erwürgen. Es besteht die Gefahr, dass sie sich Schnüre um den Hals wickeln.
- Um dies zu verhindern, sind die Schnüre aus der Reichweite von Kleinkindern zu halten.
- Kinderbetten und Einrichtungsgegenstände sollten sich nicht in der Nähe der Bedienschnüre befinden.
- Schnüre nicht zusammenbinden. Darauf achten, dass Schnüre nicht verdrehen und eine Schlaufe bilden.
- Um das Risiko derartiger Unfälle zu verringern, bitte die mitgelieferten Sicherheitsvorrichtungen gemäß der Montageanleitung installieren und verwenden.



Alle Typen mit Kettenbedienung

Die Bedienungslänge ist unter Beachtung der Kindersicherheit frei wählbar.

Die Bedienkette/Bedienschnur muss mit der mitgelieferten Sicherheitsvorrichtung fixiert werden!

Montagehöhe bekannt:

-> max. Bedienungslänge = Montagehöhe - 1,50 m

Montagehöhe unbekannt:

Anlagenhöhe ≤ 2,50 m -> max. Bedienungslänge = 1,00 m

Anlagenhöhe > 2,50 m -> max. Bedienungslänge = Anlagenhöhe - 1,50 m

