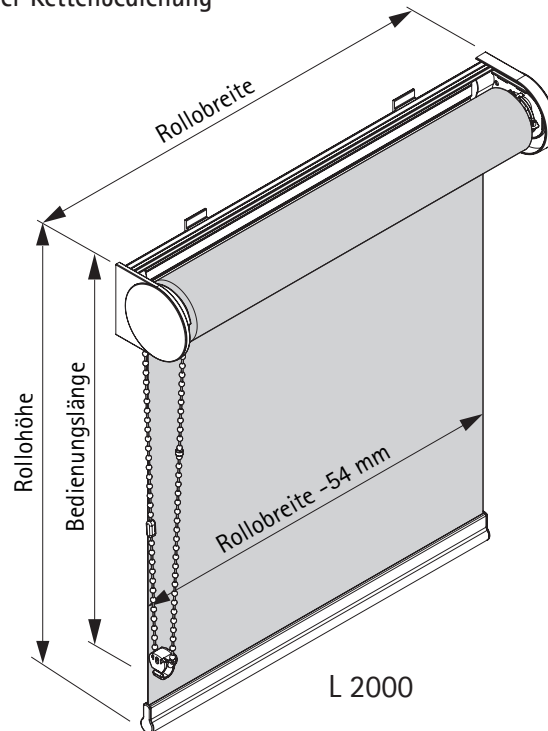


Rollo Large mit Trägerprofil und seitlicher Kettenbedienung


Kindersicherheit:
nähere Informationen
auf Seite 3

Größen/Anlagenmaße

- **Breite** : max. 4,00 m (stoffabhängig)
- **Höhe** : max. 4,00 m (stoffabhängig)
- **Behang** : max. 12,0 kg

Antrieb/Mechanik

- Seitenzuggetriebe mit Abrollsicherung durch Federkupplung. Die Federkupplung ermöglicht die exakte, stufenlose Positionierung des Behanges in jeder gewünschten Stellung. Eine zusätzliche Hebefeder erleichtert die Bedienung bei schweren Behängen.
- Trägerprofil (87 x 33 mm) aus stranggepresstem Aluminium (Al Mg Si 0,5 F22).
- Präzisionswickelwelle (Ø43 / Ø52 / Ø65 mm) aus stranggepresstem Aluminium (Al Mg Si 0,5 F22).
- Abschlussprofil (18 x 36 mm) aus stranggepresstem Aluminium (Al Mg Si 0,5 F22) einsetzbar für Pendelsicherung, Bürstenabdichtung möglich. Zusatzbeschwerung durch Stahlprofil möglich.
- Kunststoffteile aus hochwertigem, temperaturbeständigem und abriebfestem Kunststoff.
- Seilführung bis max. 15° Neigung. Stahlseil, transparent kunststoffummantelt (Ø2,0 mm).

Bedienung

- **Kettenbedienung**
durch Endloskugelmutter (Ø6,0 x 12,0 mm) - Kunststoffkugeln auf Polyesterschnur in transparent/weiß, transparent/grau, transparent/schwarz. Optional Metallkugelmutter (Ø4,5 x 6,0 mm) aus vernickeltem Messing oder rostfreiem Stahl oder Kunststoffkugelmutter (Ø4,5 x 6,0 mm) in weiß, schwarz, grau und beige.
- **Endlagenbegrenzung** durch Kettenstopper in transparent
- **Bedienungsseite:** wahlweise links oder rechts.
- **Fixierung** der Bedienkette durch Kette/Schnur Sicherung in transparent oder Einsatz der Kettensicherung (keine Endlagenbegrenzung durch Kettenstopper).
- **Bedienungslänge:** frei wählbar (unter Beachtung der Kindersicherheit).

Farben

- Trägerprofil (87 x 33 mm), Abschlussprofil (18 x 36 mm) und Montagehalter (86 x 30 mm) technisch eloxiert nach E6/EV1 in silber oder pulverbeschichtet weiß (RAL 9016), schwarz (RAL 9005), grau (RAL 9006) oder beige (RAL 1013).
- Kunststoffteile passend dazu in weiß, schwarz, grau und beige.

Montage

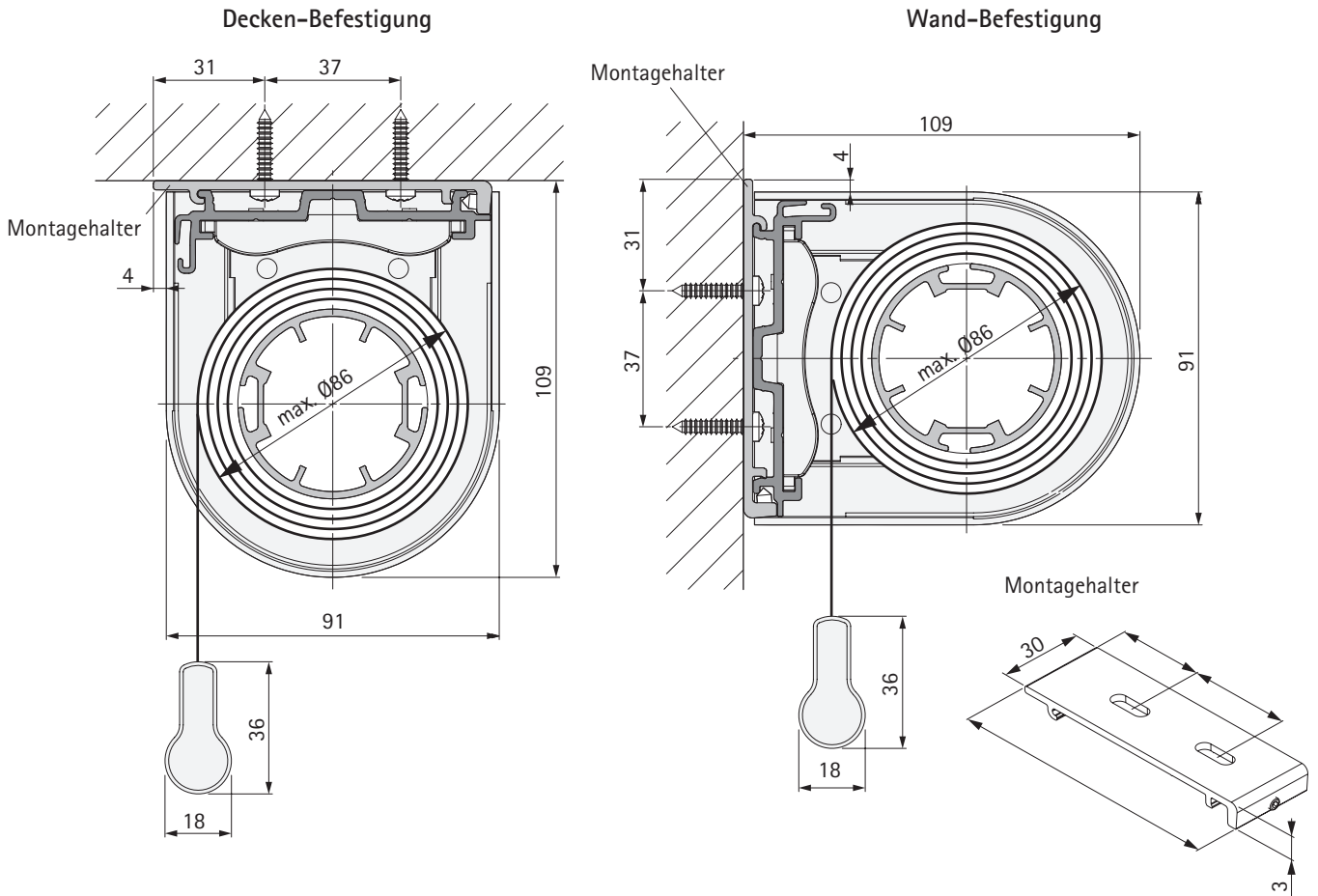
- Halter-Montage an Wand oder Decke
- Seilführung direktes Anschrauben des Halters oder mit Winkel (galvanisiert und weiß).

Option

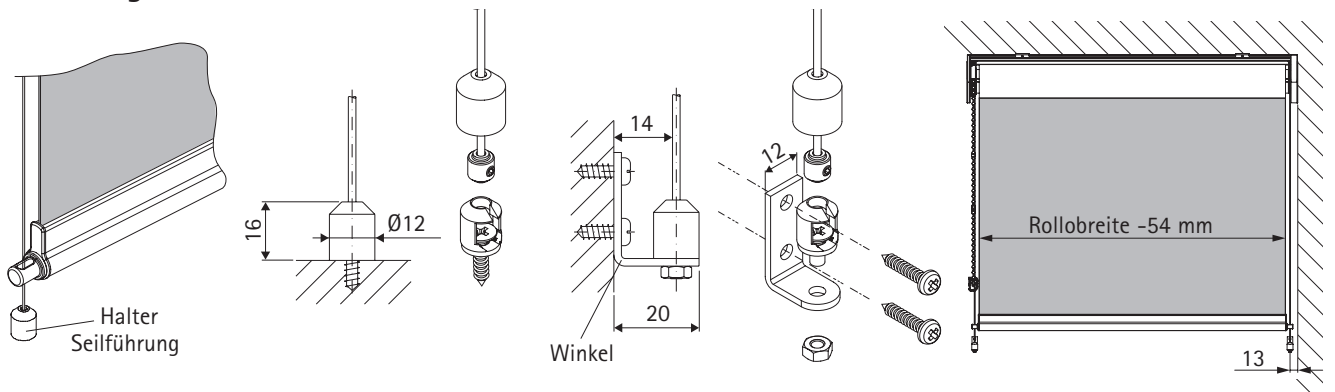
- **Koppeln**
Maximal 3 Rollos mit einer Bedienung werden in einem Rolloaufbau gekoppelt.
Gesamtbreite: max. 6,0 m, Gesamtfläche: max. 16 m²,
Das Behanggewicht ist abhängig von der Bedienungsvariante und dem Wellendurchmesser 7,0 kg - 12,0 kg.

Rollo Large mit Trägerprofil und seitlicher Kettenbedienung

Montage



Seilführung



Bestimmungen der Europäischen Norm EN 13120/A1
 „Abschlüsse innen – Leistungs- und Sicherheitsanforderungen“

⚠️ WARNUNG ⚠️

- Kleinkinder können sich unter Umständen in den Schlaufen von Schnüren, Ketten und Bändern zur Bedienung der Fensterverkleidung verfangen und erwürgen. Es besteht die Gefahr, dass sie sich Schnüre um den Hals wickeln.
- Um dies zu verhindern, sind die Schnüre aus der Reichweite von Kleinkindern zu halten.
- Kinderbetten und Einrichtungsgegenstände sollten sich nicht in der Nähe der Bedienschnüre befinden.
- Schnüre nicht zusammenbinden. Darauf achten, dass Schnüre nicht verdrehen und eine Schlaufe bilden.
- Um das Risiko derartiger Unfälle zu verringern, bitte die mitgelieferten Sicherheitsvorrichtungen gemäß der Montageanleitung installieren und verwenden.



Alle Typen mit Kettenbedienung

Die Bedienungslänge ist unter Beachtung der Kindersicherheit frei wählbar.

Die Bedienkette/Bedienschnur muss mit der mitgelieferten Sicherheitsvorrichtung fixiert werden!

Montagehöhe bekannt:

-> max. Bedienungslänge = Montagehöhe - 1,50 m

Montagehöhe unbekannt:

Anlagenhöhe ≤ 2,50 m -> max. Bedienungslänge = 1,00 m

Anlagenhöhe > 2,50 m -> max. Bedienungslänge = Anlagenhöhe - 1,50 m

