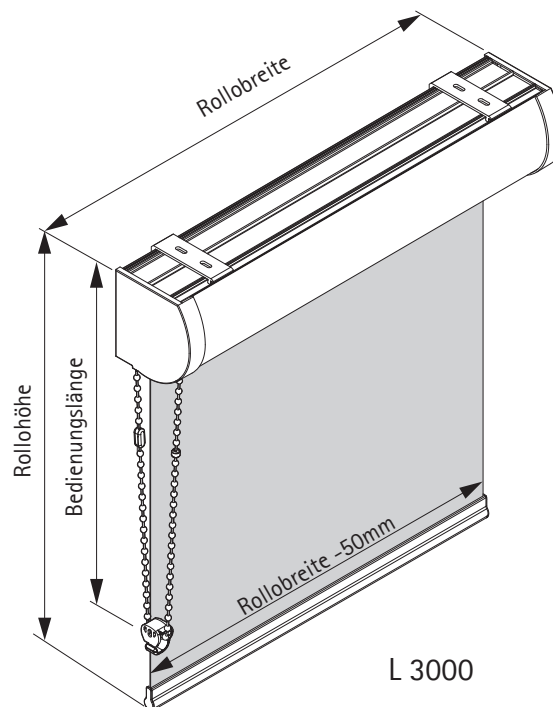


**Rollo Large mit rundem Kassettenprofil und seitlicher Kettenbedienung**

**Größen/Anlagenmaße**

- **Breite** : max. 4,00 m (stoffabhängig)
- **Höhe** : max. 4,00 m (stoffabhängig)
- **Behang** : max. 12,0 kg

**Antrieb/Mechanik**

- **Seitenzugtriebe** mit Abrollsicherung durch Federkupplung.  
Die Federkupplung ermöglicht die exakte, stufenlose Positionierung des Behanges in jeder gewünschten Stellung.  
Eine zusätzliche Hebefeder erleichtert die Bedienung bei schweren Behängen.
- **Kassettenprofil, rund** (115 x 120,5 mm) aus stranggepresstem Aluminium (Al Mg Si 0,5 F22).
- **Präzisionswickelwelle** (Ø43,0 / Ø52,0 / Ø65,0 mm) aus stranggepresstem Aluminium (Al Mg Si 0,5 F22).
- **Abschlussprofil** (18 x 36 mm) aus stranggepresstem Aluminium (Al Mg Si 0,5 F22) einsetzbar für Pendelsicherung, Bürstenabdichtung möglich.  
Zusatzbeschwerung durch Stahlprofil möglich.
- **Kunststoffteile** aus hochwertigem, temperaturbeständigem und abriebfestem Kunststoff.
- **Seilführung** bis max. 15° Neigung.  
Stahlseil, transparent kunststoffummantelt (Ø2,0 mm).
- **Profilführung**: Die Endstücke des Behangabschlussprofils werden in der Profilführung geführt. Der Behangstoff ragt an beiden Seiten in die Profilführung hinein. Neigungswinkel: max. 15°. Maße: Querschnitt = 70 x 27 (47) mm / Länge = max. 4,00 m. inkl. Bürstenabdichtung.

**Bedienung**

- **Kettenbedienung**  
durch **Endloskugelmutter** (Ø6,0 x 12,0 mm) – Kunststoffkugeln auf Polyesterschnur in transparent/weiß, transparent/grau, transparent/schwarz.  
Optional **Metallkugelmutter** (Ø4,5 x 6,0 mm) aus vernickeltem Messing oder rostfreiem Stahl oder Kunststoffkugelmutter (Ø4,5 x 6,0 mm) in weiß, schwarz, grau und beige.
- **Endlagenbegrenzung** durch Kettenstopper in transparent bzw. oben durch Abschlussprofil.
- **Bedienungsseite**: wahlweise links oder rechts.
- **Fixierung der Bedienkette** durch Kette/Schnur Sicherung in transparent.
- **Bedienungslänge**: frei wählbar (unter Beachtung der Kindersicherheit).

**Farben**

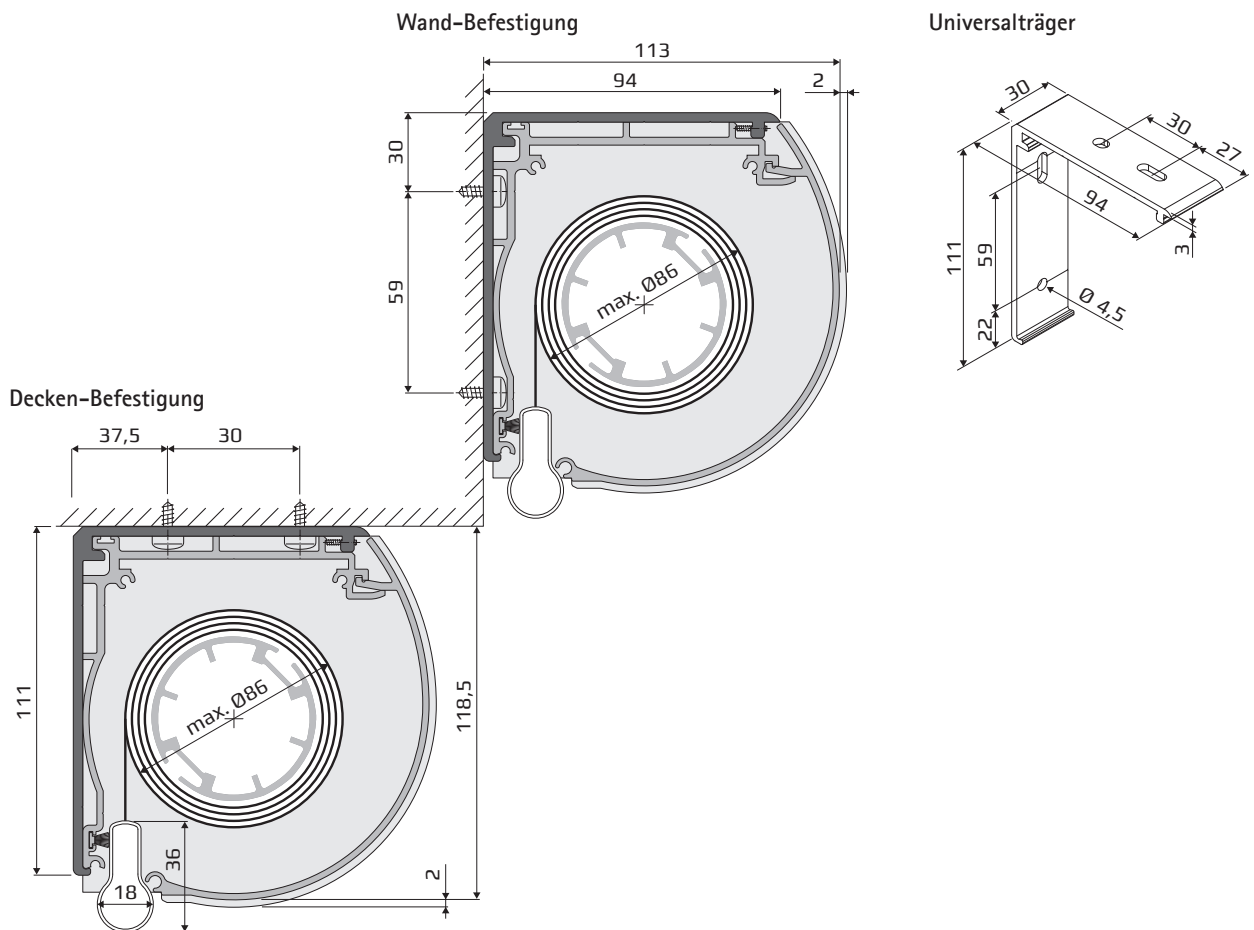
- **Abschlussprofil** (18 x 36 mm), **Kassettenprofil** (115 x 120,5 mm) und **Profilführungen** technisch eloxiert nach E6/EV1 in silber oder pulverbeschichtet weiß (RAL 9016), schwarz (RAL 9005), grau (RAL 9006) oder beige (RAL 1013).
- **Träger** aus galvanisiertem Stahl.
- **Kunststoffteile** passend dazu in weiß, schwarz, grau und beige.

**Rollo Large mit rundem Kassettenprofil und seitlicher Kettenbedienung**
**Montage**

- **Universalträger-Montage** an Wand oder Decke.
- **Seilführung** direktes Anschrauben des Halters oder mit Winkel (galvanisiert und weiß).
- **Profilführung** direktes Anschrauben an Wand oder Laibung.

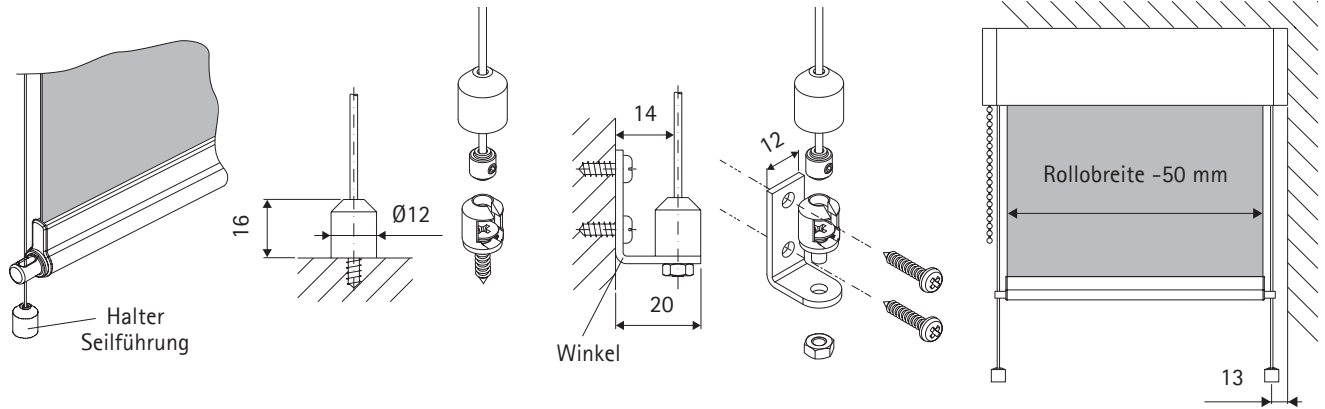
**Option**

- **Koppeln**  
 Maximal 3 Rollos mit einer Bedienung werden in einem Rolloaufbau gekoppelt.  
 Gesamtbreite: max. 6,0m, Gesamtfläche: max. 16 m<sup>2</sup>,  
 Das Behanggewicht ist abhängig von der Bedienungsvariante und dem Wellendurchmesser  
 7,0 kg - 12,0 kg.

**Montage**


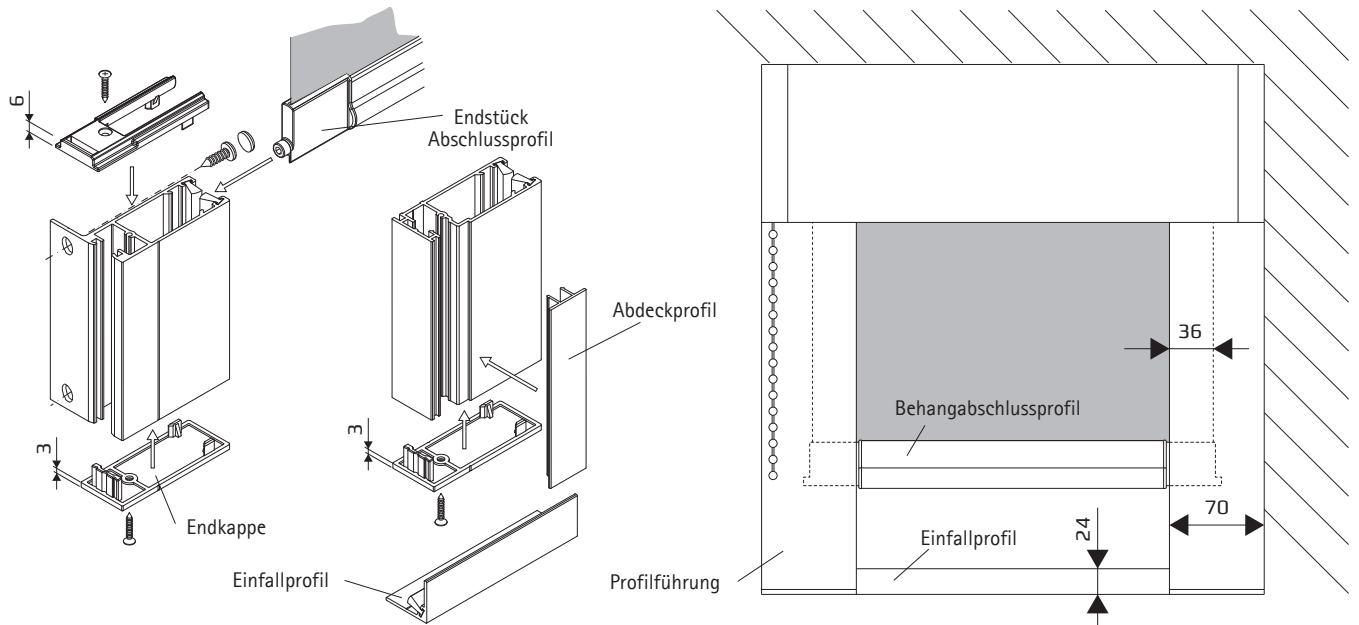
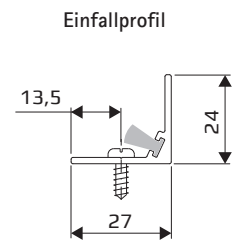
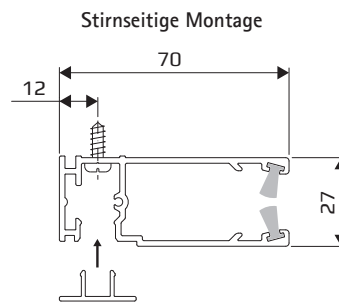
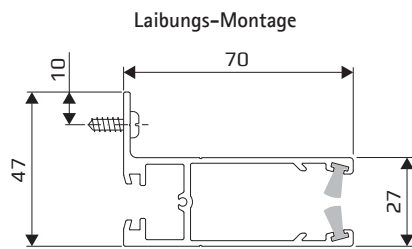
## Rollo Large mit rundem Kassettenprofil und seitlicher Kettenbedienung

## Seilführung



Rollo Large mit rundem Kassettenprofil und seitlicher Kettenbedienung

Profilführung



Bestimmungen der Europäischen Norm EN 13120/A1  
„Abschlüsse innen - Leistungs- und Sicherheitsanforderungen“

# ⚠️ WARNUNG ⚠️

- Kleinkinder können sich unter Umständen in den Schlaufen von Schnüren, Ketten und Bändern zur Bedienung der Fensterverkleidung verfangen und erwürgen. Es besteht die Gefahr, dass sie sich Schnüre um den Hals wickeln.
- Um dies zu verhindern, sind die Schnüre aus der Reichweite von Kleinkindern zu halten.
- Kinderbetten und Einrichtungsgegenstände sollten sich nicht in der Nähe der Bedienschnüre befinden.
- Schnüre nicht zusammenbinden. Darauf achten, dass Schnüre nicht verdrehen und eine Schlaufe bilden.
- Um das Risiko derartiger Unfälle zu verringern, bitte die mitgelieferten Sicherheitsvorrichtungen gemäß der Montageanleitung installieren und verwenden.



## Alle Typen mit Kettenbedienung

Die Bedienungslänge ist unter Beachtung der Kindersicherheit frei wählbar.

Die Bedienkette/Bedienschnur muss mit der mitgelieferten Sicherheitsvorrichtung fixiert werden!

### Montagehöhe bekannt:

-> max. Bedienungslänge = Montagehöhe - 1,50 m

### Montagehöhe unbekannt:

Anlagenhöhe ≤ 2,50 m -> max. Bedienungslänge = 1,00 m

Anlagenhöhe > 2,50 m -> max. Bedienungslänge = Anlagenhöhe - 1,50 m

