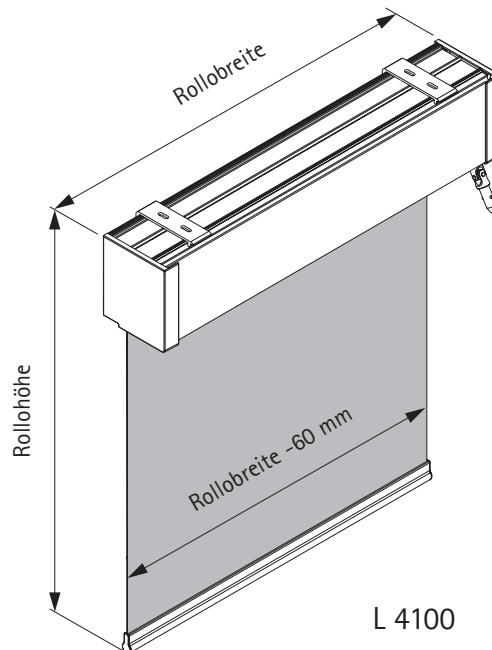


Rollo Large mit eckigem Kassettenprofil und seitlicher Kurbelbedienung

Größen/Anlagenmaße

- **Breite** : max. 4,00 m (stoffabhängig)
- **Höhe** : max. 4,00 m (stoffabhängig)
- **Behang** : max. 12,0 kg

Antrieb/Mechanik

- **Kurbelantrieb** mit abnehmbarer Knickkurbel in weiß oder grau.
Die Bedienung erfolgt schnell, leise und gleichmäßig. Exakte, stufenlose Positionierung des Behanges in jeder gewünschten Stellung.
- **Kassettenprofil**, eckig (104 x 121 mm) aus stranggepresstem Aluminium (Al Mg Si 0,5 F22).
- **Präzisionswickelwelle** (Ø43,0 / Ø52,0 / Ø65,0 mm) aus stranggepresstem Aluminium (Al Mg Si 0,5 F22).
- **Abschlussprofil** (18 x 36 mm) aus stranggepresstem Aluminium (Al Mg Si 0,5 F22)
einsetzbar für Pendelsicherung, Bürstenabdichtung möglich. Zusatzbeschwerung durch Stahlprofil möglich.
- **Kunststoffteile** aus hochwertigem, temperaturbeständigem und abriebfestem Kunststoff.
- **Seilführung** bis max. 15° Neigung.
Stahlseil, transparent kunststoffummantelt (Ø2,0 mm).
- **Profilführung**
Die Endstücke des Behangabschlussprofils werden in der Profilführung geführt.
Der Behangstoff ragt an beiden Seiten in die Profilführung hinein. Neigungswinkel: max. 15°.
Maße: Querschnitt = 70 x 27 (47) mm / Länge = max. 4,00 m. inkl. Bürstenabdichtung.

Bedienung

- **Kurbelgetriebe mit aufsteckbarer Knickkurbel**
mit einstellbaren Endpositionen und einer Getriebeübersetzung von 3:1.
Kurbelaustritt Wand 30°, Decke 30° nach vorn.
Knickkurbel, gestreckte Länge 1,5 m, 2,0 m oder 2,5 m.
- **Bedienungsseite**: wahlweise links oder rechts.

Farben

- **Abschlussprofil** (18 x 36 mm), **Kassettenprofil** (104 x 121 mm) und **Profilführungen**
technisch eloxiert nach E6/EV1 in silber oder pulverbeschichtet weiß (RAL 9016),
schwarz (RAL 9005), grau (RAL 9006) oder beige (RAL 1013).
- **Träger** aus galvanisiertem Stahl.
- **Kunststoffteile** passend dazu in weiß, schwarz, grau und beige.
- **Knickkurbel**: technisch eloxiert nach E6/EV1 in silber oder pulverbeschichtet weiß (RAL 9016),
Kurbelhalter aus Kunststoff in weiß oder grau.

Montage

- **Universalträger-Montage** an Wand oder Decke.
- **Seilführung** direktes Anschrauben des Halters oder mit Winkel (galvanisiert und weiß).
- **Profilführung** direktes Anschrauben an Wand oder Laibung.

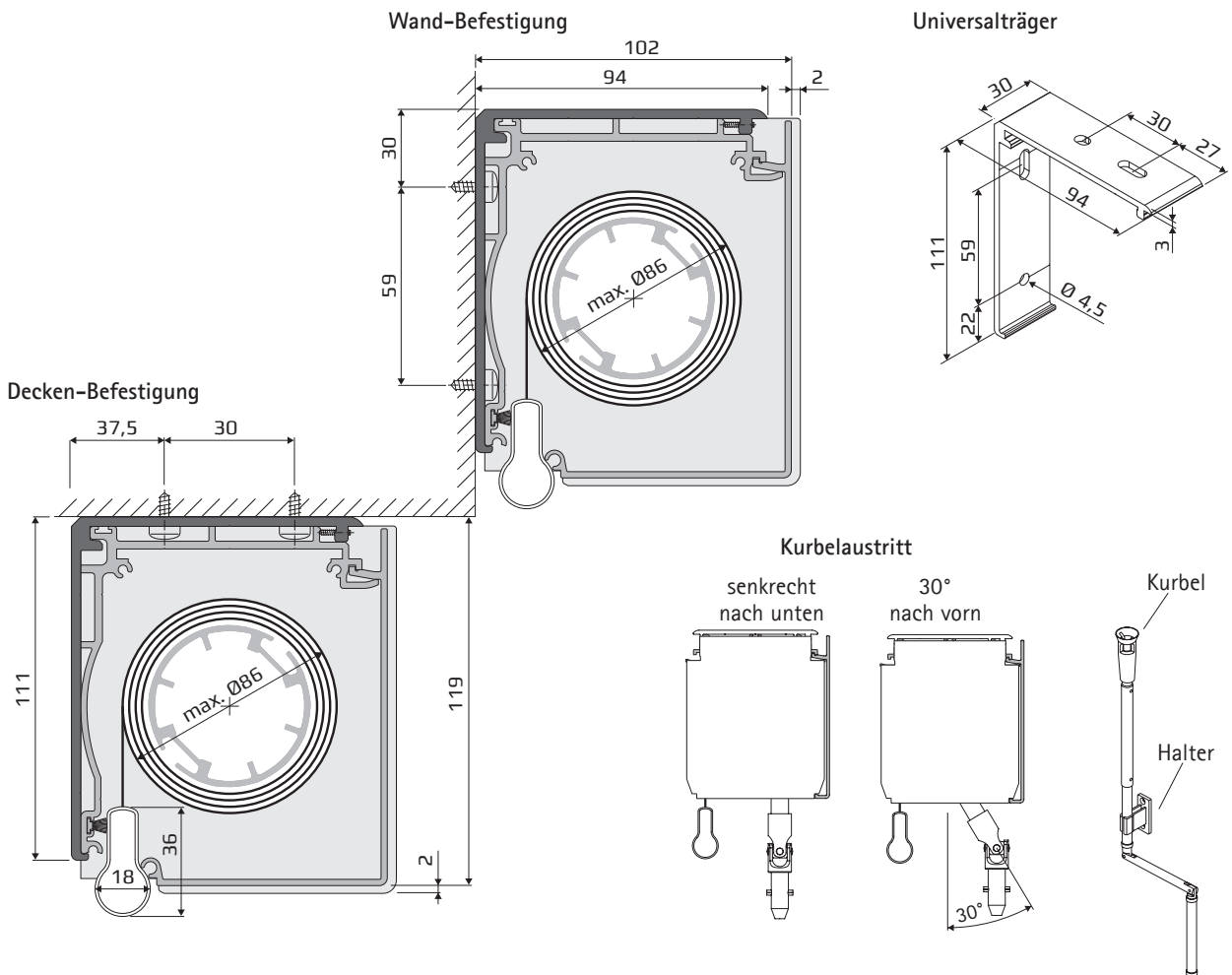
Rollo LargRollo Large mit eckigem Kassettenprofil und seitlicher Kurbelbedienung
Option

- **Koppeln**

Maximal 3 Rollos mit einer Bedienung werden in einem Rolloaufbau gekoppelt.

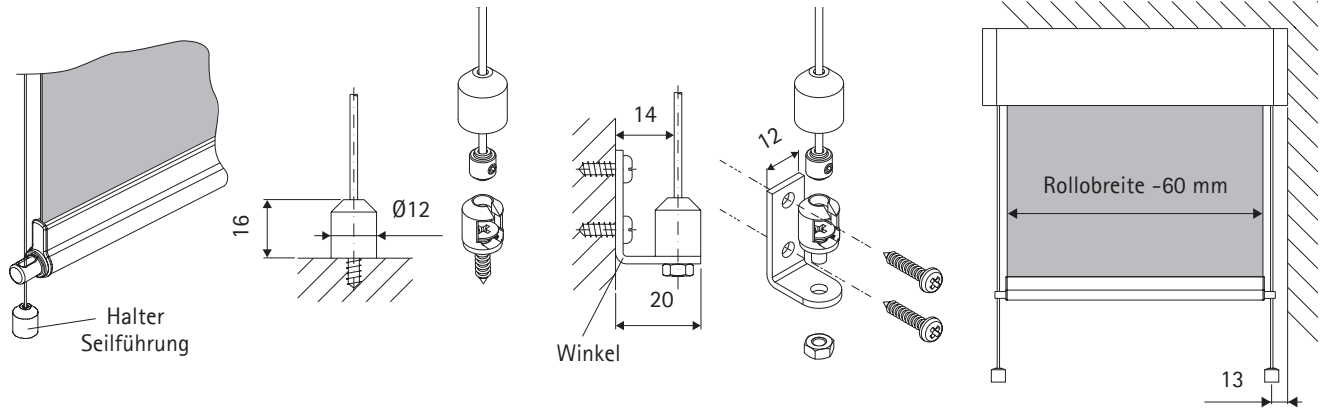
Gesamtbreite: max. 6,0m, Gesamtfläche: max. 16 m²,

Das Behanggewicht ist abhängig von der Bedienungsvariante und dem Wellendurchmesser
7,0 kg - 12,0 kg.

Montage


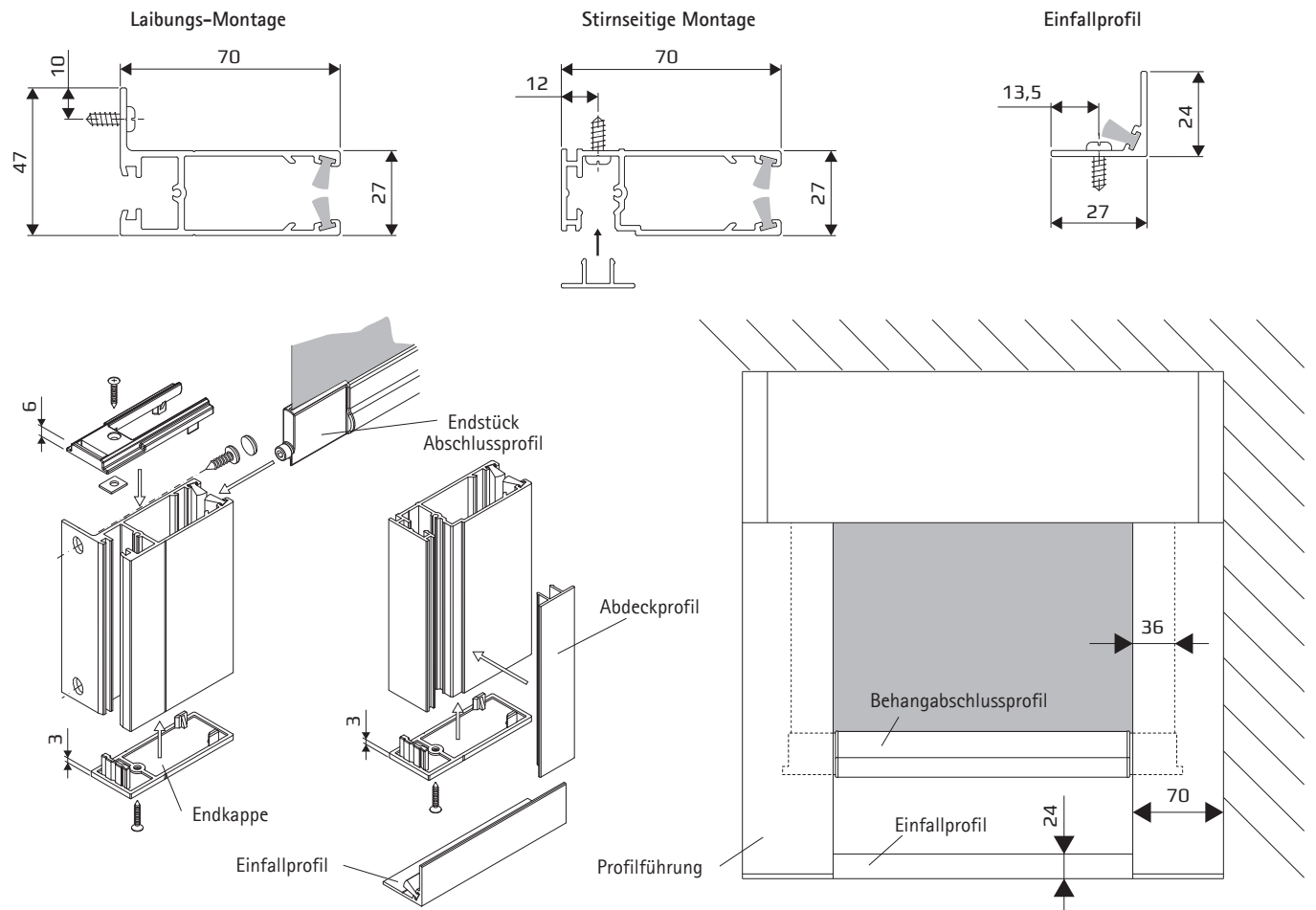
Rollo Large mit eckigem Kassettenprofil und seitlicher Kurbelbedienung

Seilführung



Rollo Large mit eckigem Kassettenprofil und seitlicher Kurbelbedienung

Profilführung



Bestimmungen der Europäischen Norm EN 13120/A1
„Abschlüsse innen – Leistungs- und Sicherheitsanforderungen“

⚠️ WARNUNG ⚠️

- Kleinkinder können sich unter Umständen in den Schlaufen von Schnüren, Ketten und Bändern zur Bedienung der Fensterverkleidung verfangen und erwürgen. Es besteht die Gefahr, dass sie sich Schnüre um den Hals wickeln.
- Um dies zu verhindern, sind die Schnüre aus der Reichweite von Kleinkindern zu halten.
- Kinderbetten und Einrichtungsgegenstände sollten sich nicht in der Nähe der Bedienschnüre befinden.
- Schnüre nicht zusammenbinden. Darauf achten, dass Schnüre nicht verdrehen und eine Schlaufe bilden.
- Um das Risiko derartiger Unfälle zu verringern, bitte die mitgelieferten Sicherheitsvorrichtungen gemäß der Montageanleitung installieren und verwenden.



Alle Typen mit Kettenbedienung

Die Bedienungslänge ist unter Beachtung der Kindersicherheit frei wählbar.

Die Bedienkette/Bedienschnur muss mit der mitgelieferten Sicherheitsvorrichtung fixiert werden!

Montagehöhe bekannt:

→ max. Bedienungslänge = Montagehöhe – 1,50 m

Montagehöhe unbekannt:

Anlagenhöhe ≤ 2,50 m → max. Bedienungslänge = 1,00 m

Anlagenhöhe > 2,50 m → max. Bedienungslänge = Anlagenhöhe – 1,50 m

