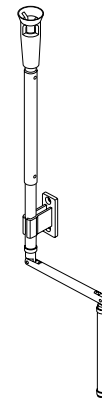
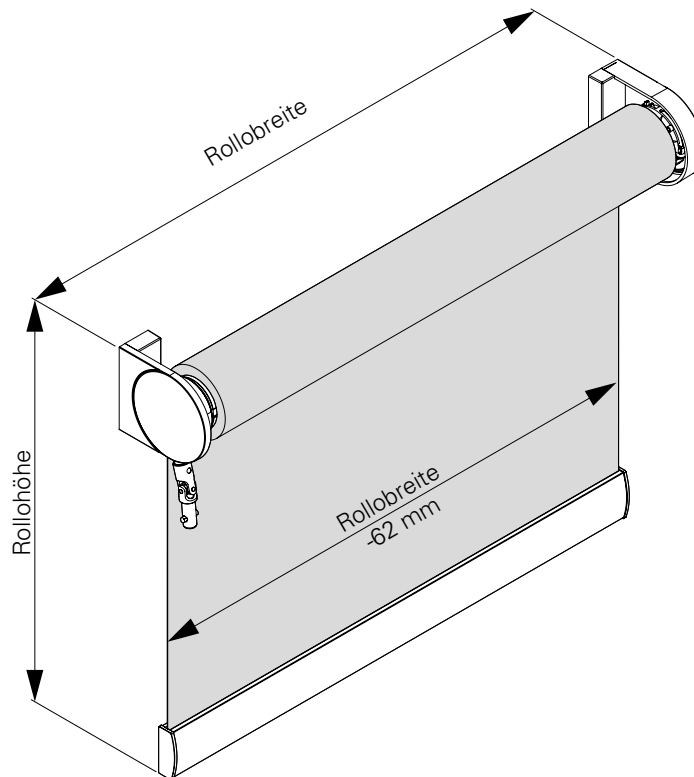


M1100 plus+ // Rollo Medium Plus mit Trägerbefestigung und Kurbelantrieb. Optional Seilführung.



Kindersicherheit:
nähere Informationen
auf der letzten Seite

- Größen/Anlagenmaße**
- **Breite** : min. 0,50 m (Sonesse 30)
min. 0,60 m (Sonesse 40)
max. 3,20 m (stoffabhängig)
 - **Höhe** : max. 3,40 m (stoffabhängig)
 - **Behang** : max. 7,5 kg (motorabhängig)

- Antrieb/Mechanik**
- **Kurbelantrieb** mit abnehmbarer Knickkurbel in weiß oder grau.
Die Bedienung erfolgt schnell, leise und gleichmäßig. Exakte, stufenlose Positionierung des Behanges in jeder gewünschten Stellung.
 - **Aluwelle, Tape (Ø38,0/Ø44,0 mm)** aus stranggepresstem Aluminium (Al Mg Si 0,5 F22).
 - **Aluwelle, Keder (Ø43,0/Ø52,0 mm)** aus stranggepresstem Aluminium (Al Mg Si 0,5 F22).
 - **Abschlussprofil (15 x 40 mm)** aus stranggepresstem Aluminium (Al Mg Si 0,5 F22), ebenfalls einsetzbar bei Seilführung, Bürstenabdichtung möglich.
Zusatzbeschwerung durch galvanisiertes Stahlprofil 10 x 10 mm möglich.
 - **Kunststoffteile** aus hochwertigem, temperaturbeständigem und abriebfestem Kunststoff.
 - **Seilführung** bis max. 15° Neigung.
Endstücke an der Rückseite des Abschlussprofils umschließen das federgespannte Seil und gewährleistet eine sichere Führung mit minimalem Lichtspalt.
Stahlseil kunststoffummantelt in klar und weiß (Ø1,4 mm).

- Bedienung**
- **Kurbelgetriebe mit aufsteckbarer Knickkurbel**
Getriebeübersetzung 3,5:1
Einstellbare Endposition mit Doppel-Endstopp und integrierter Überlastsicherung (abhängig vom Behanggewicht).
Kurbelaustritt Wand 15°, Decke 15° nach vorn.
Knickkurbel, gestreckte Länge 1,5 m, 2,0 m oder 2,5 m.
 - **Bedienungsseite:** wahlweise links oder rechts.

M1100 plus+ // Rollo Medium Plus mit Trägerbefestigung und Kurbelantrieb. Optional Seilführung.

Farben

- **Abschlussprofil (15 x 40 mm)** pulverbeschichtet in weiß (RAL 9016) oder schwarz (RAL 9005) oder technisch eloxiert nach E6/EV1 in silber.
- **Träger:** Stahl in weiß (RAL 9016), galvanisiert oder schwarz (RAL 9005).
- **Kunststoffteile** passend dazu in weiß, grau, schwarz oder klar.
- **Knickkurbel:** technisch eloxiert nach E6/EV1 in silber oder pulverbeschichtet weiß (RAL 9016), Kurbelhalter aus Kunststoff in weiß oder grau.

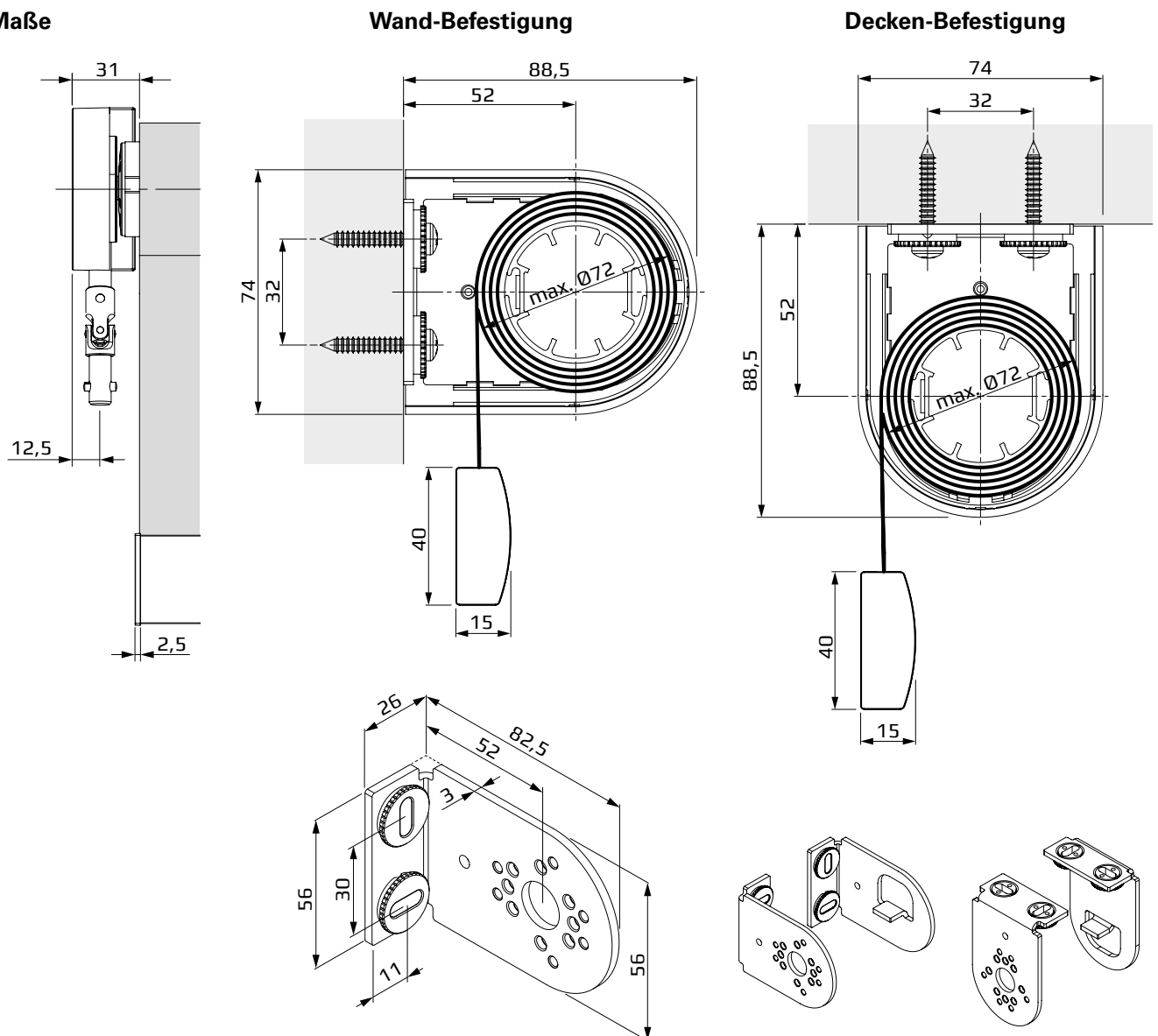
Montage

- **Träger-Montage** an Wand, Decke oder in die Laibung.
- **Seilführung** direktes Anschrauben des Halters (Kunststoff).

Option

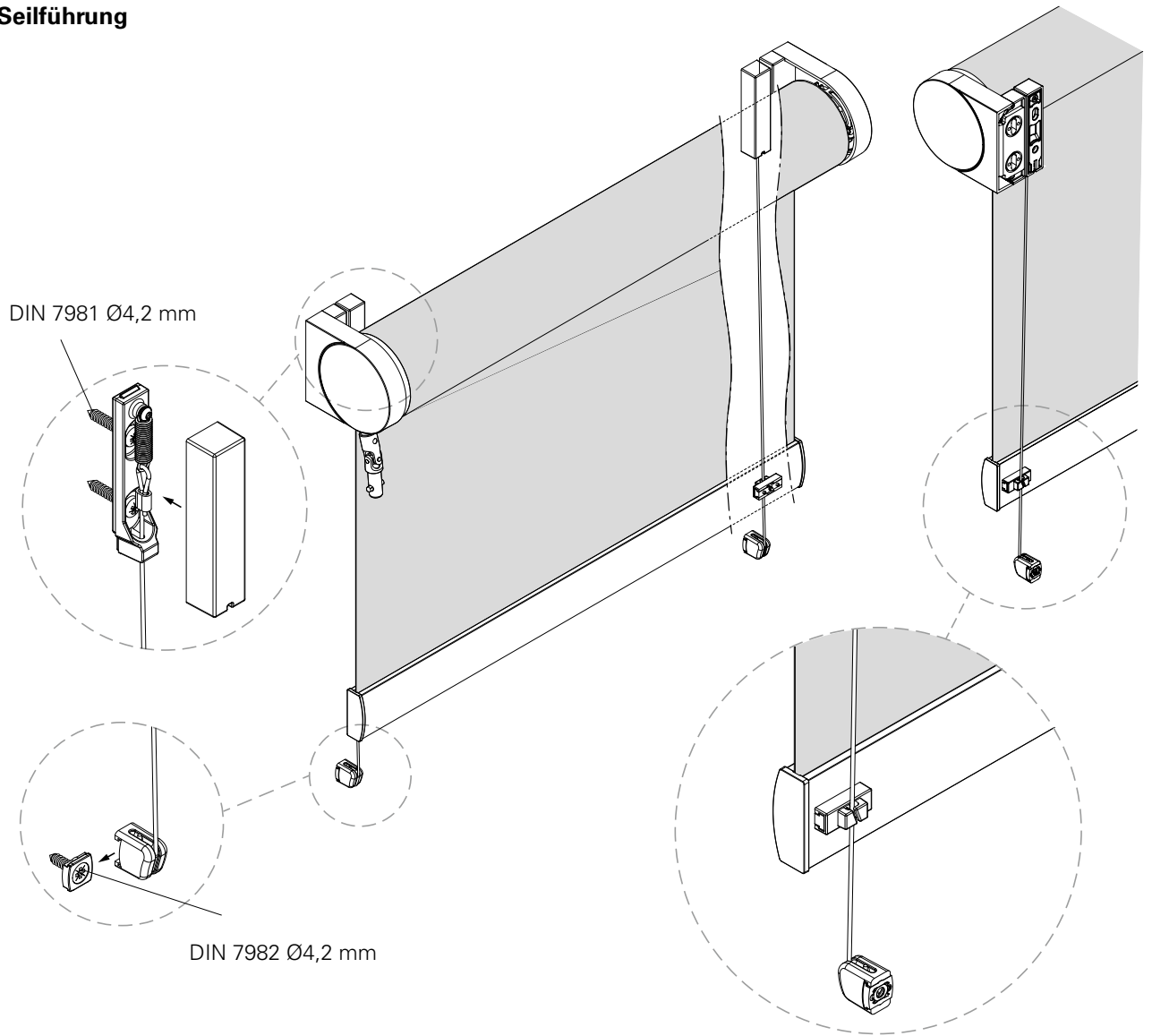
- **Koppeln**
Maximal 3 Rollos mit einer Bedienung werden in einem Rolloaufbau gekoppelt.
Gesamtbreite: max. 6,0 m, Gesamtfläche: max. 16 m²,
Behanggewicht max. 7,5 kg (abhängig von dem Wellendurchmesser).

Maße



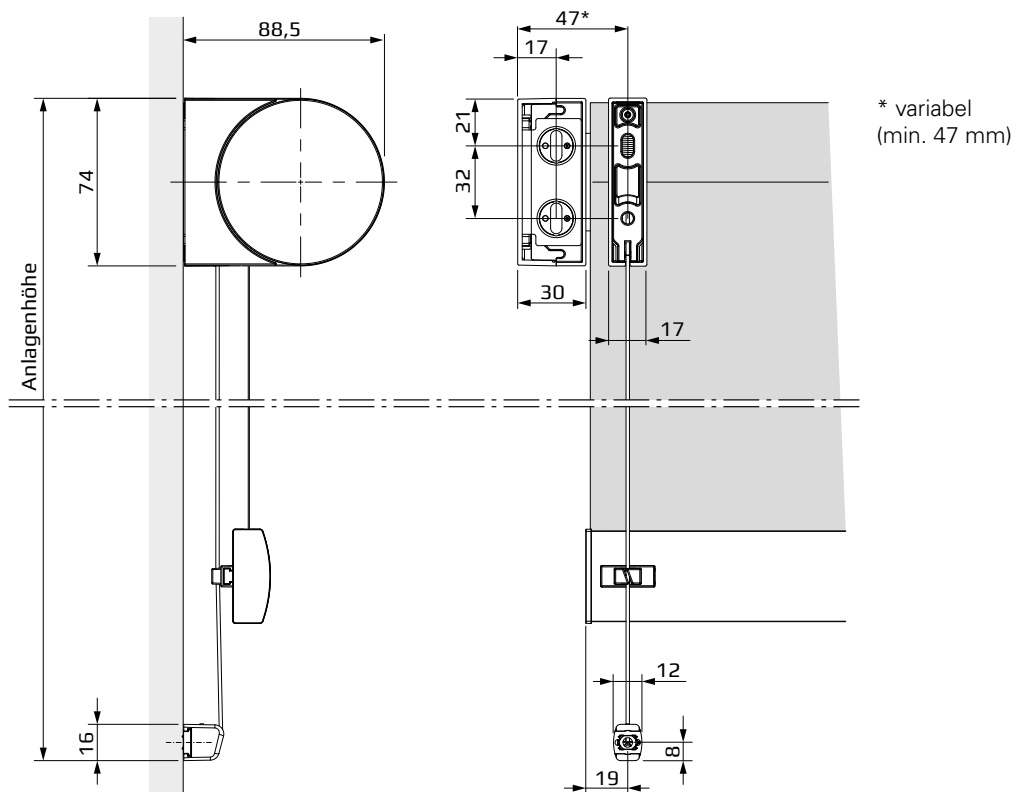
**M1100 plus+ // Rollo Medium Plus mit Trägerbefestigung und Kurbelantrieb.
Optional Seilführung.**

Seilführung

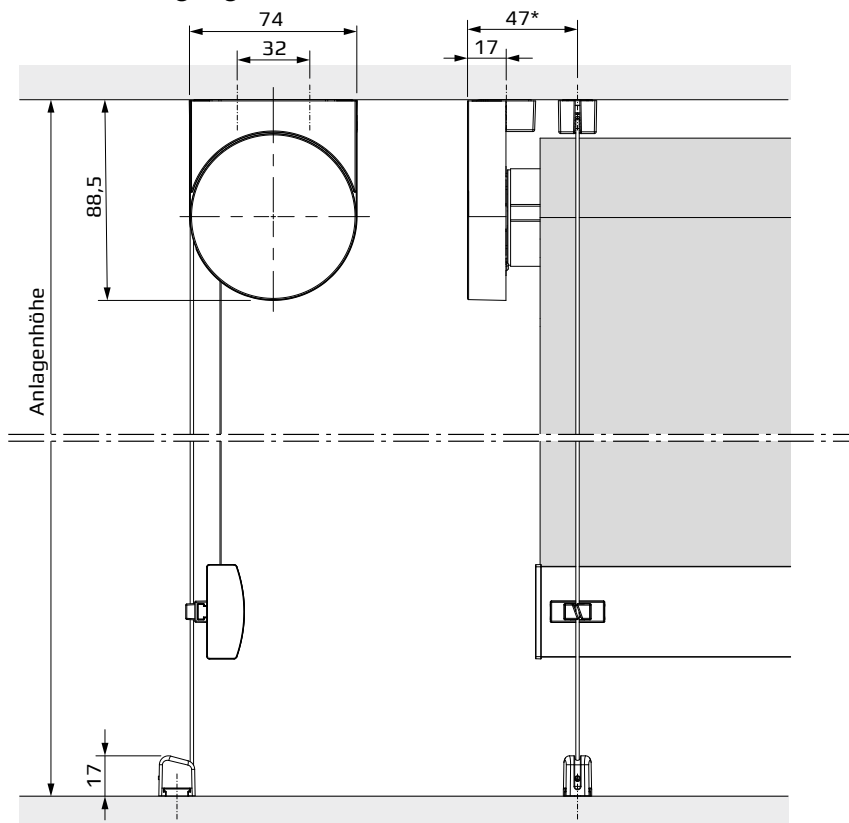


**M1100 plus+ // Rollo Medium Plus mit Trägerbefestigung und Kurbelantrieb.
Optional Seilführung.**

Wand-Befestigung



Decken/Boden-Befestigung



Bestimmungen der Europäischen Norm EN 13120/A1
„Abschlüsse innen – Leistungs- und Sicherheitsanforderungen“

⚠️ WARNUNG ⚠️

- Kleinkinder können sich unter Umständen in den Schlaufen von Schnüren, Ketten und Bändern zur Bedienung der Fensterverkleidung verfangen und erwürgen. Es besteht die Gefahr, dass sie sich Schnüre um den Hals wickeln.
- Um dies zu verhindern, sind die Schnüre aus der Reichweite von Kleinkindern zu halten.
- Kinderbetten und Einrichtungsgegenstände sollten sich nicht in der Nähe der Bedienschnüre befinden.
- Schnüre nicht zusammenbinden. Darauf achten, dass Schnüre nicht verdrehen und eine Schlaufe bilden.
- Um das Risiko derartiger Unfälle zu verringern, bitte die mitgelieferten Sicherheitsvorrichtungen gemäß der Montageanleitung installieren und verwenden.



Alle Typen mit Kettenbedienung:

Die Bedienungslänge ist unter Beachtung der Kindersicherheit frei wählbar.

Die Bedienkette/Bedienschnur muss mit der mitgelieferten Sicherheitsvorrichtung fixiert werden!

Montagehöhe bekannt:

→ max. Bedienungslänge = Montagehöhe – 1,50 m

Montagehöhe unbekannt:

Anlagenhöhe ≤ 2,50 m → max. Bedienungslänge = 1,00 m

Anlagenhöhe > 2,50 m → max. Bedienungslänge = Anlagenhöhe – 1,50 m

