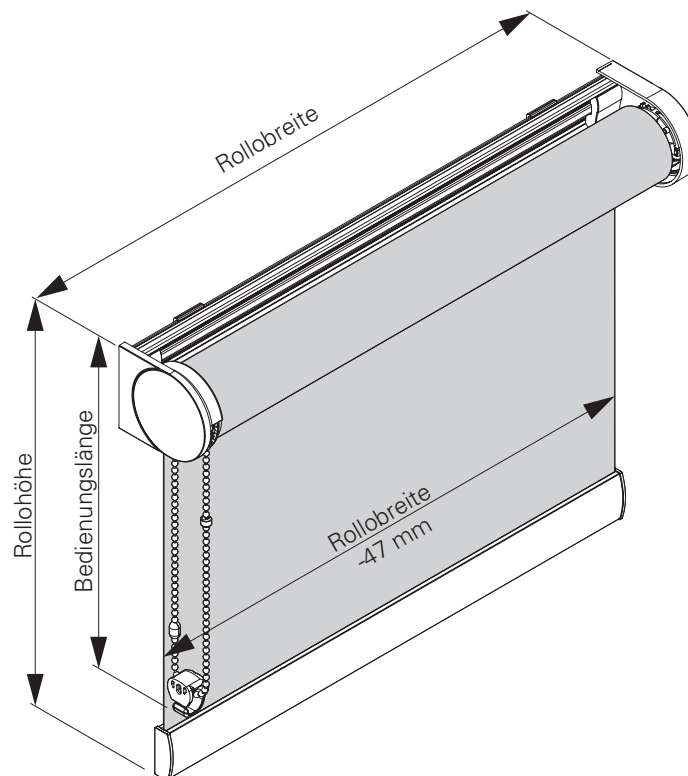


**M2000 plus+ // Rollo Medium Plus mit Trägerprofil und Kettenbedienung.
Optional Seilführung.**


Kindersicherheit:
nähere Informationen
auf der letzten Seite

- Größen/Anlagenmaße**
- **Breite** : min. 0,30 m
max. 3,20 m (stoffabhängig)
 - **Höhe** : max. 3,40 m (stoffabhängig)
 - **Behang** : max. 7,5 kg

- Antrieb/Mechanik**
- **Seitenzuggetriebe** mit Abrollsicherung durch Federkupplung. Die Federkupplung ermöglicht die exakte, stufenlose Positionierung des Behanges in jeder gewünschten Stellung. Eine zusätzliche Hebefeder erleichtert die Bedienung bei schweren Behängen.
 - **Aluwelle, Tape (Ø38,0/Ø44,0 mm)** aus stranggepresstem Aluminium (Al Mg Si 0,5 F22).
 - **Aluwelle, Keder (Ø43,0/Ø52,0 mm)** aus stranggepresstem Aluminium (Al Mg Si 0,5 F22).
 - **Trägerprofil (13 x 60 mm)** aus stranggepresstem Aluminium (Al Mg Si 0,5 F22), Montage mit Clips.
 - **Abschlussprofil (15 x 40 mm)** aus stranggepresstem Aluminium (Al Mg Si 0,5 F22), ebenfalls einsetzbar bei Seilführung, Bürstenabdichtung möglich. Zusatzbeschwerung durch galvanisiertes Stahlprofil 10 x 10 mm möglich.
 - **Kunststoffteile** aus hochwertigem, temperaturbeständigem und abriebfestem Kunststoff.
 - **Seilführung** bis max. 15° Neigung. Endstücke an der Rückseite des Abschlussprofils umschließen das federgespannte Seil und gewährleistet eine sichere Führung mit minimalem Lichtspalt. Stahlseil kunststoffummantelt in klar und weiß (Ø1,4 mm).

- Bedienung**
- **Kettenbedienung** durch Endloskugellkette (Ø4,5 x 6,0 mm). Kunststoffkugeln auf Polyesterschnur Ø1,4 mm in weiß, grau, schwarz oder transparent. Oder mit gefrosteter Oberfläche in transparent, grau und schwarz. mit Fixierung der Bedienkette durch Kette/Schnur Sicherung in transparent.
 - **Endlagenbegrenzung** durch Kettenstopper in transparent.
 - **Bedienungsseite:** wahlweise links oder rechts.
 - **Bedienungslänge:** frei wählbar (unter Beachtung der Kindersicherheit).
 - **Optional:**
 - Endloskugellkette (Ø6,0 x 12,0 mm)** Kunststoffkugeln auf Polyesterschnur Ø1,7 mm in transparent/weiß, transparent/grau, transparent/schwarz.
 - Metallkugellkette (Ø4,5 x 6,0 mm)** aus vernickeltem Messing.
 - oder
 - Endloskugellkette (Ø4,5 x 6,0 mm)** mit Kettensicherung. Auslösemechanismus der Kettensicherung bewirkt das Öffnen des Sicherheitselements bei einer Last von mehr als 6 kg in der Kettenschlaufe.
 - Bedienungslänge:** frei wählbar bis 0,60 m vom Boden.

M2000 plus+ // Rollo Medium Plus mit Trägerprofil und Kettenbedienung. Optional Seilführung.

Farben

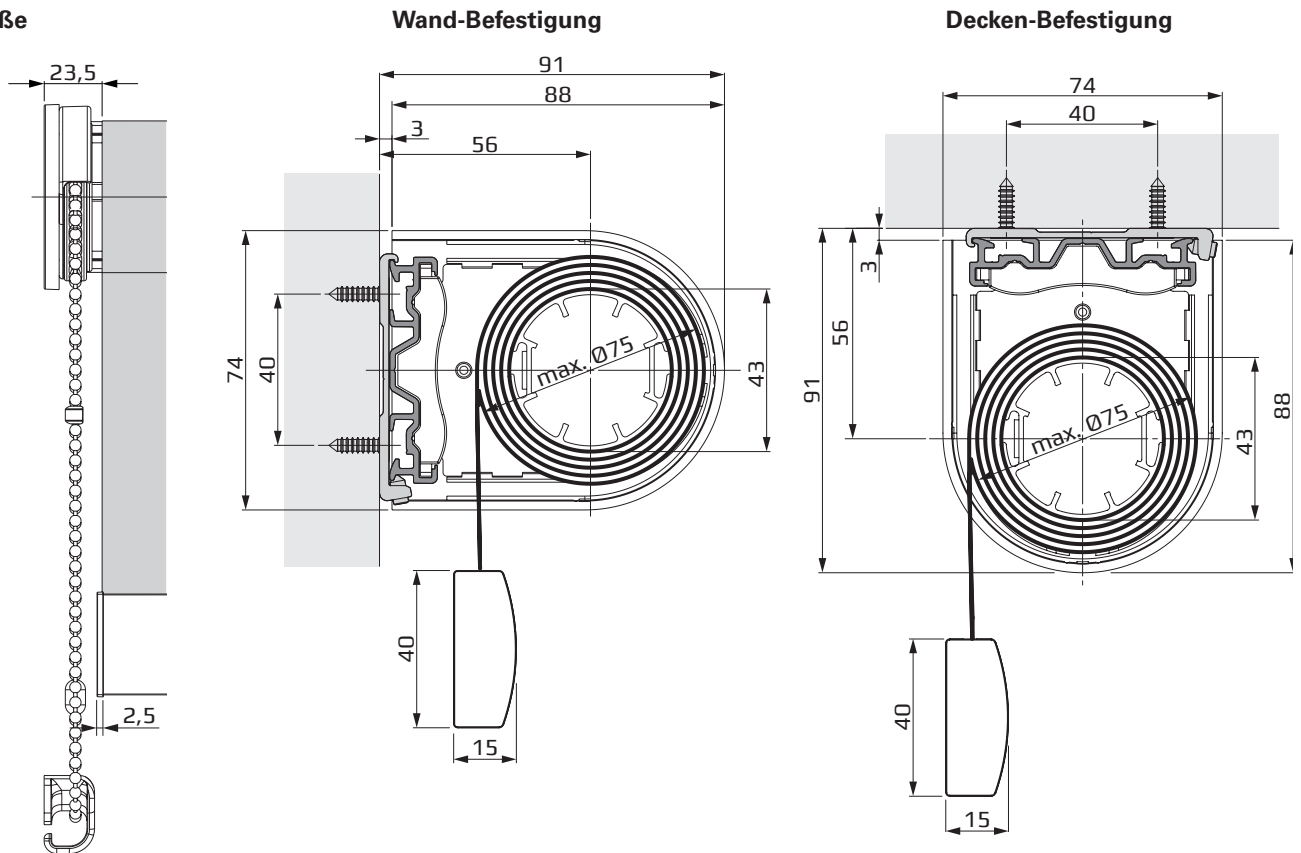
- **Abschlussprofil (15 x 40 mm)** und Trägerprofil (13 x 60 mm) pulverbeschichtet in weiß (RAL 9016) oder schwarz (RAL 9005) oder technisch eloxiert nach E6/EV1 in silber.
- **Träger:** Stahl in weiß (RAL 9016), galvanisiert oder schwarz (RAL 9005).
- **Kunststoffteile** passend dazu in weiß, grau, schwarz oder klar.

Montage

- **Clip-Montage** an Wand oder Decke.
- Seilführung direktes Anschrauben des Halters (Kunststoff).

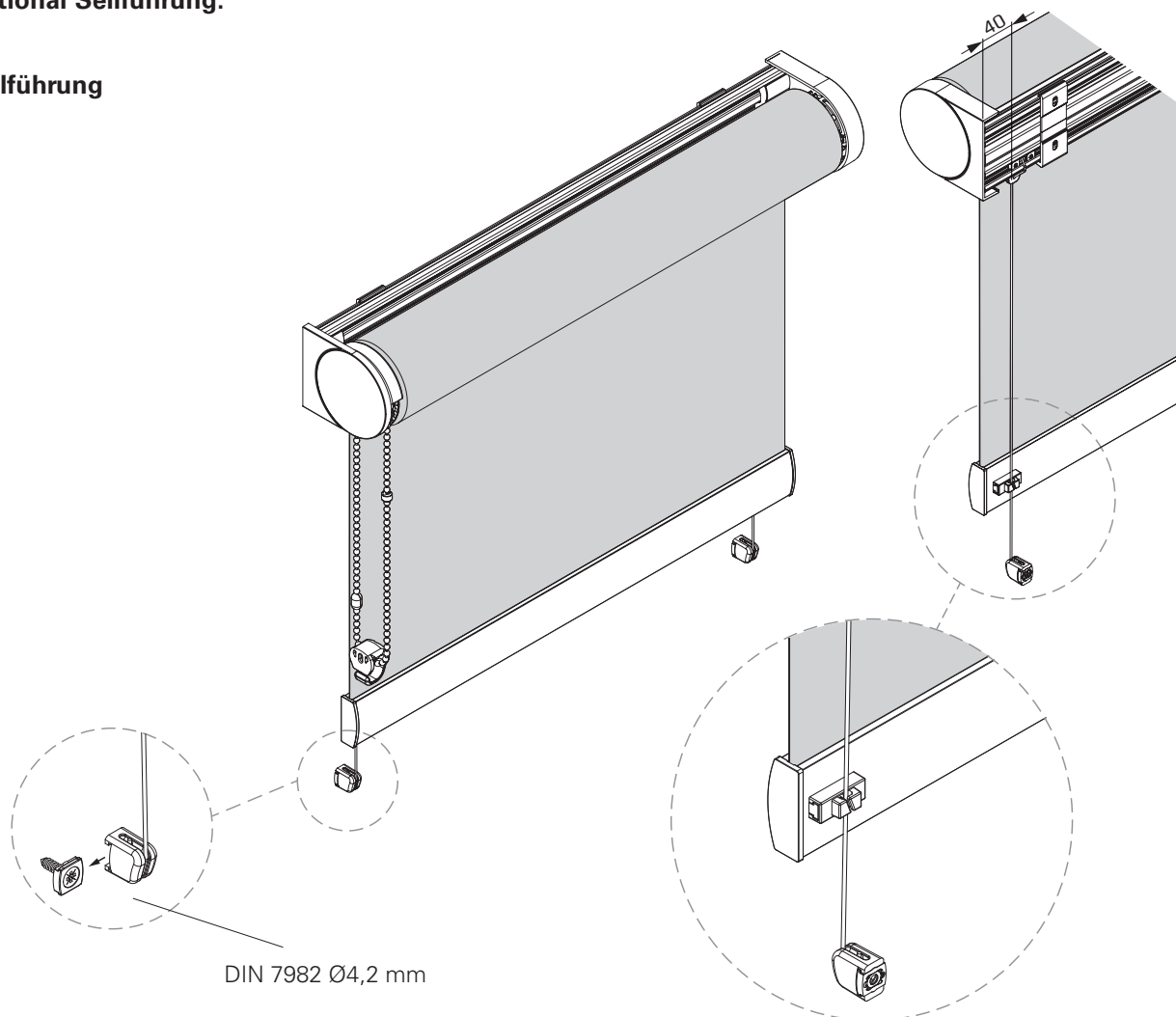
Montage

Maße

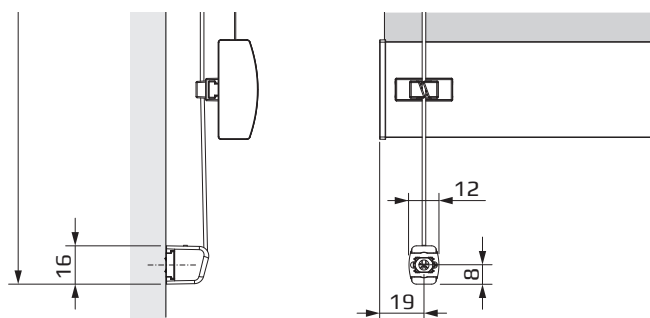


M2000 plus+ // Rollo Medium Plus mit Trägerprofil und Kettenbedienung.
Optional Seilführung.

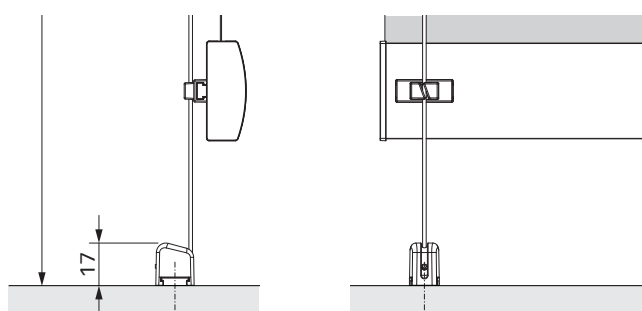
Seilführung



Wand-Befestigung



Decken/Boden-Befestigung



Bestimmungen der Europäischen Norm EN 13120/A1
„Abschlüsse innen – Leistungs- und Sicherheitsanforderungen“

⚠️ WARNUNG ⚠️

- Kleinkinder können sich unter Umständen in den Schlaufen von Schnüren, Ketten und Bändern zur Bedienung der Fensterverkleidung verfangen und erwürgen. Es besteht die Gefahr, dass sie sich Schnüre um den Hals wickeln.
- Um dies zu verhindern, sind die Schnüre aus der Reichweite von Kleinkindern zu halten.
- Kinderbetten und Einrichtungsgegenstände sollten sich nicht in der Nähe der Bedienschnüre befinden.
- Schnüre nicht zusammenbinden. Darauf achten, dass Schnüre nicht verdrehen und eine Schlaufe bilden.
- Um das Risiko derartiger Unfälle zu verringern, bitte die mitgelieferten Sicherheitsvorrichtungen gemäß der Montageanleitung installieren und verwenden.



Alle Typen mit Kettenbedienung:

Die Bedienungslänge ist unter Beachtung der Kindersicherheit frei wählbar.

Die Bedienkette/Bedienschnur muss mit der mitgelieferten Sicherheitsvorrichtung fixiert werden!

Montagehöhe bekannt:

→ max. Bedienungslänge = Montagehöhe – 1,50 m

Montagehöhe unbekannt:

Anlagenhöhe ≤ 2,50 m → max. Bedienungslänge = 1,00 m

Anlagenhöhe > 2,50 m → max. Bedienungslänge = Anlagenhöhe – 1,50 m

