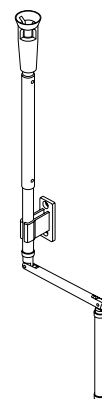
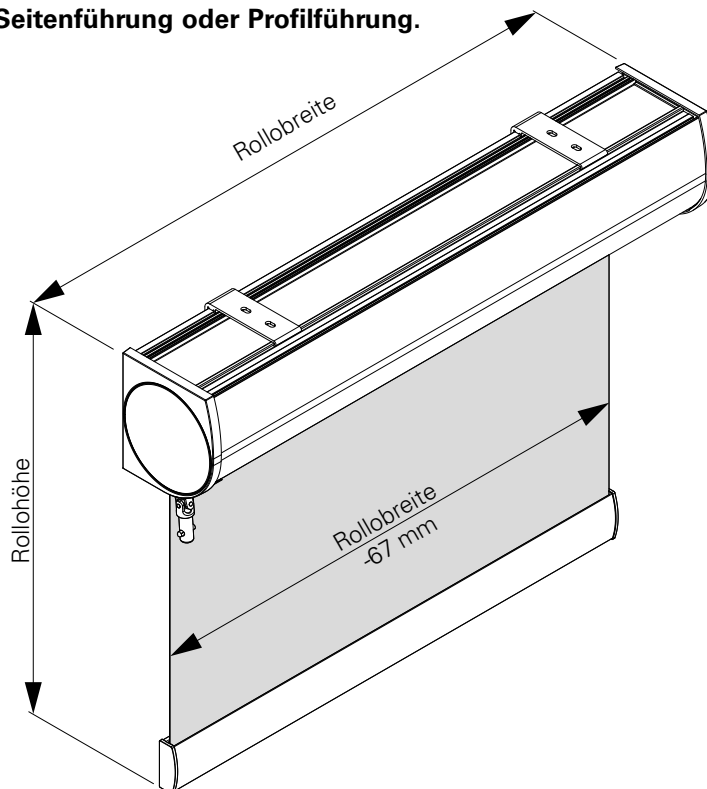


M3100 plus+ // Rollo Medium Plus mit rundem Kassettenprofil und Kurbelantrieb. Optional Seilführung, Seitenführung oder Profilführung.



Kindersicherheit:
 nähere Informationen
 auf der letzten Seite

- Größen/Anlagenmaße**
- **Breite** : min. 0,45 m
 : max. 3,20 m (stoffabhängig)
 - **Höhe** : max. 3,40 m (stoffabhängig)
 - **Behang** : max. 7,5 kg

Antrieb/Mechanik

- **Kurbelantrieb** mit abnehmbarer Knickkurbel in weiß oder grau.
 Die Bedienung erfolgt schnell, leise und gleichmäßig. Exakte, stufenlose Positionierung des Behanges in jeder gewünschten Stellung.
- **Kassette, rund (96 x 103 mm)** aus stranggepresstem Aluminium (Al Mg Si 0,5 F22).
 Zweiteiliges Profil mit clipbarer Haltetechnik.
- **Aluwelle, Tape (Ø38,0/Ø44,0 mm)** aus stranggepresstem Aluminium (Al Mg Si 0,5 F22).
- **Aluwelle, Keder (Ø43,0/Ø52,0 mm)** aus stranggepresstem Aluminium (Al Mg Si 0,5 F22).
- **Abschlussprofil (15 x 40 mm)** aus stranggepresstem Aluminium (Al Mg Si 0,5 F22),
 Bürstenabdichtung möglich. Beschwerung durch galvanisiertes Stahlprofil 10 x 10 mm möglich.
- **Kunststoffteile** aus hochwertigem, temperaturbeständigem und abriebfestem Kunststoff.
- **Seilführung** bis max. 15° Neigung. Endstücke an der Rückseite des Abschlussprofils umschließen
 das federgespannte Seil und gewährleistet eine sichere Führung mit minimalem Lichtspalt.
 Stahlseil kunststoffummantelt in klar und weiß (Ø1,4 mm).
- **Seitenführung (24 x 28 mm)** aus stranggepresstem Aluminium (Al Mg Si 0,5 F22). Bis max.
 15° Neigung. Endstücke am Abschlussprofil werden im Seitenprofil sicher geführt.
- **Profilführung (27 x 59 mm)** aus stranggepresstem Aluminium (Al Mg Si 0,5 F22).
 Die Endstücke des Abschlussprofils werden in der Profilführung mit Bürstenabdichtung geführt.
 Der Behang ragt an beiden Seiten 31,0 mm in die Profilführung hinein.
 Bei Wandmontage auch eine Bürstenabdichtung zur Montagefläche möglich.

Bedienung

- **Kurbelgetriebe** mit aufsteckbarer Knickkurbel
 Getriebeübersetzung 3,5:1
 Einstellbare Endposition mit Doppel-Endstopp und integrierter Überlastsicherung
 (abhängig vom Behanggewicht).
 Kurbelaustritt Wand 15°, Decke 15° nach vorn.
 Knickkurbel, gestreckte Länge 1,5 m, 2,0 m oder 2,5 m.
- **Bedienungsseite:** wahlweise links oder rechts.

**M3100 plus+ // Rollo Medium Plus mit rundem Kassettenprofil und Kurbelantrieb.
Optional Seilführung, Seitenführung oder Profilführung.**

Farben

- **Kassette, rund (96 x 103 mm), Abschlussprofil (15 x 40 mm) und Profilführung (27 x 59 mm)** pulverbeschichtet in weiß (RAL 9016) oder schwarz (RAL 9005) oder technisch eloxiert nach E6/EV1 in silber.
- **Seitenprofil (24 x 28 mm)** pulverbeschichtet in weiß (RAL 9016) oder technisch eloxiert nach E6/EV1 in silber.
- **Kunststoffteile** passend dazu in weiß, grau, schwarz oder klar.
- **Knickkurbel:** technisch eloxiert nach E6/EV1 in silber oder pulverbeschichtet weiß (RAL 9016), Kurbelhalter aus Kunststoff in weiß oder grau.

Montage

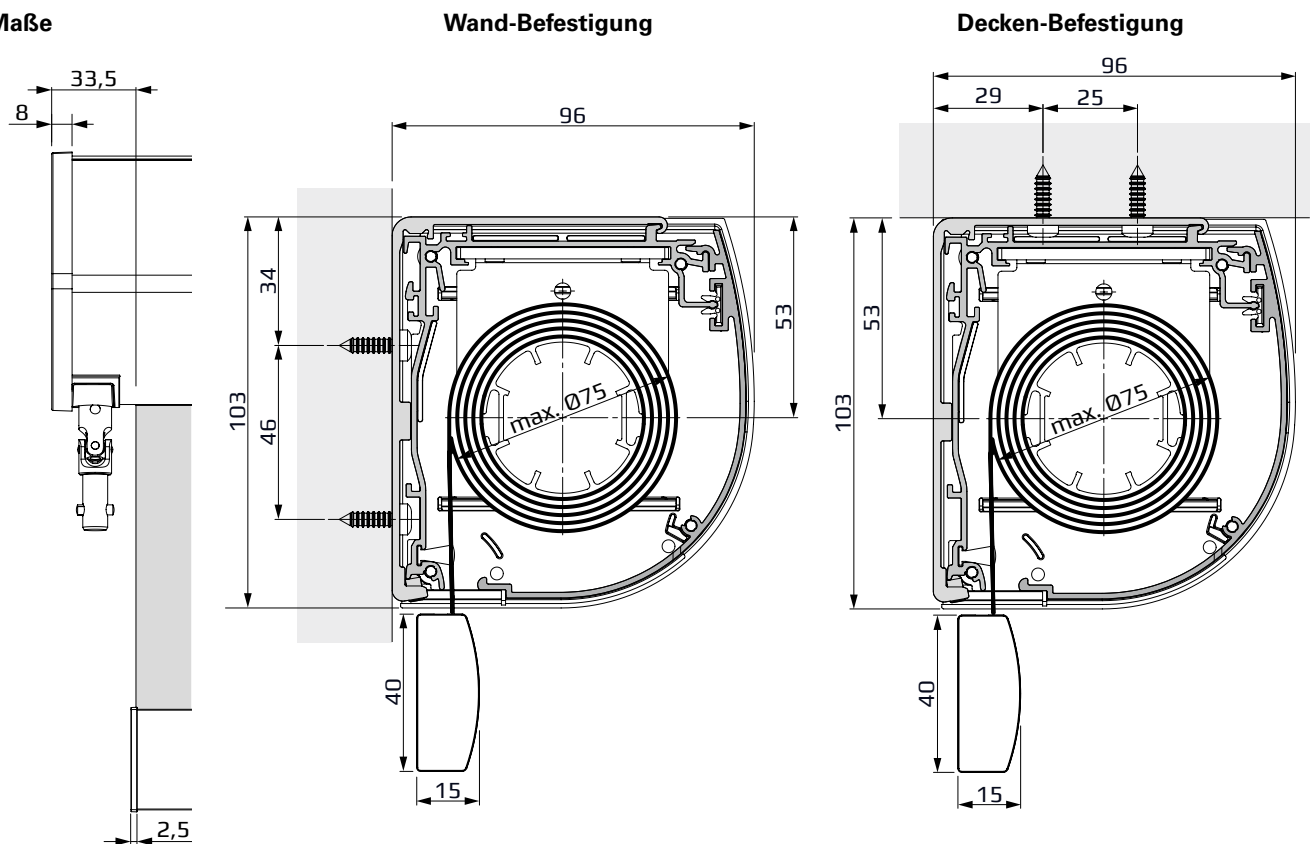
- **Halter-Montage** an Wand oder Decke.
- **Seilführung** direktes Anschrauben des Halters (Kunststoff).
- **Seitenführung** direktes Anschrauben an Wand oder Laibung.
- **Profilführung** direktes Anschrauben an Wand oder Laibung.

Option

- **Koppeln**
Maximal 3 Rollos mit einer Bedienung werden in einem Rolloaufbau gekoppelt.
Gesamtbreite: max. 6,0 m, Gesamtfläche: max. 16 m²,
Behanggewicht max. 7,5 kg (abhängig von dem Wellendurchmesser).

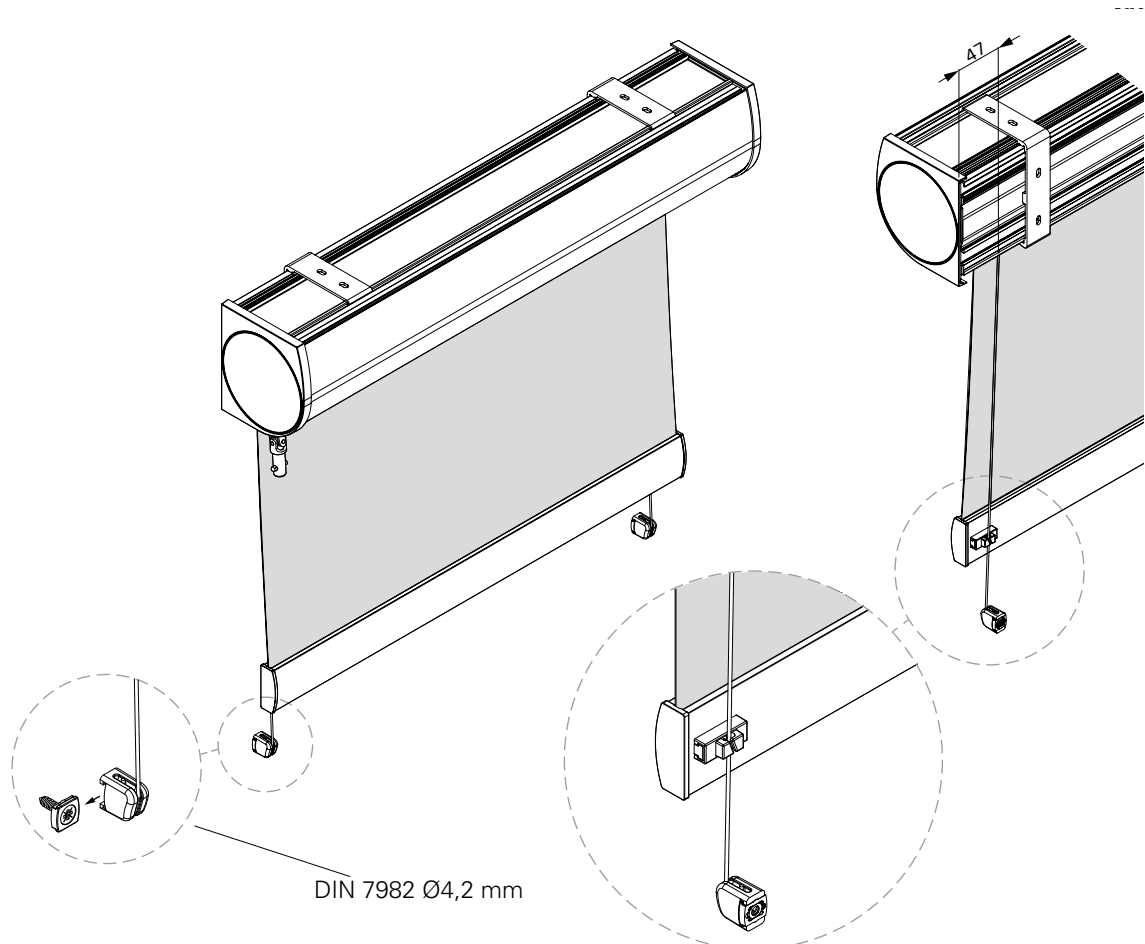
Montage

Maße



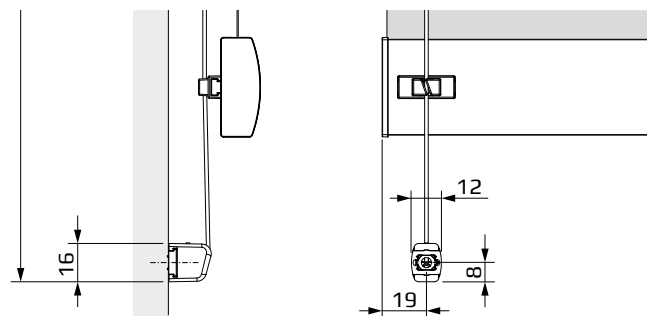
**M3210 plus+ // Rollo Medium Plus mit rundem Kassettenprofil und Kurbelantrieb.
Optional Seilführung, Seitenführung oder Profilführung.**

Seilführung

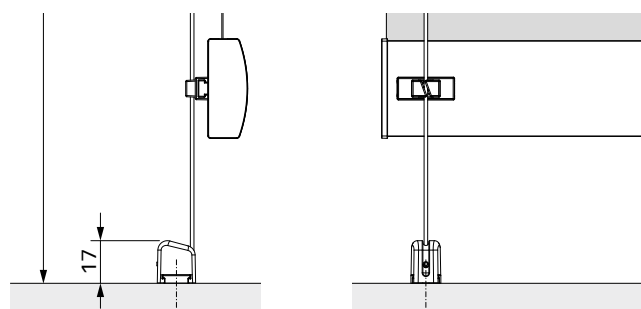


DIN 7982 Ø4,2 mm

Wand-Befestigung

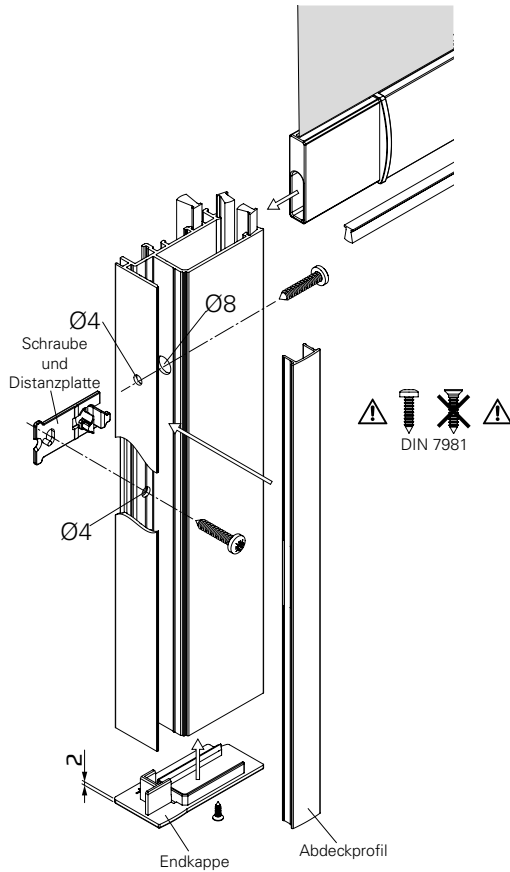


Decken/Boden-Befestigung

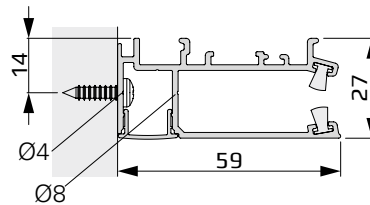


**M3220 plus+ // Rollo Medium Plus mit rundem Kassettenprofil und Kurbelantrieb.
Optional Seilführung, Seitenführung oder Profilführung.**

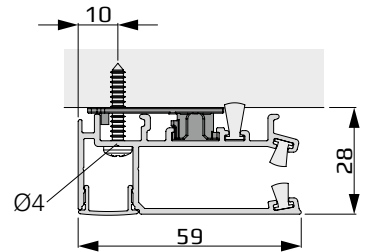
Profilführung



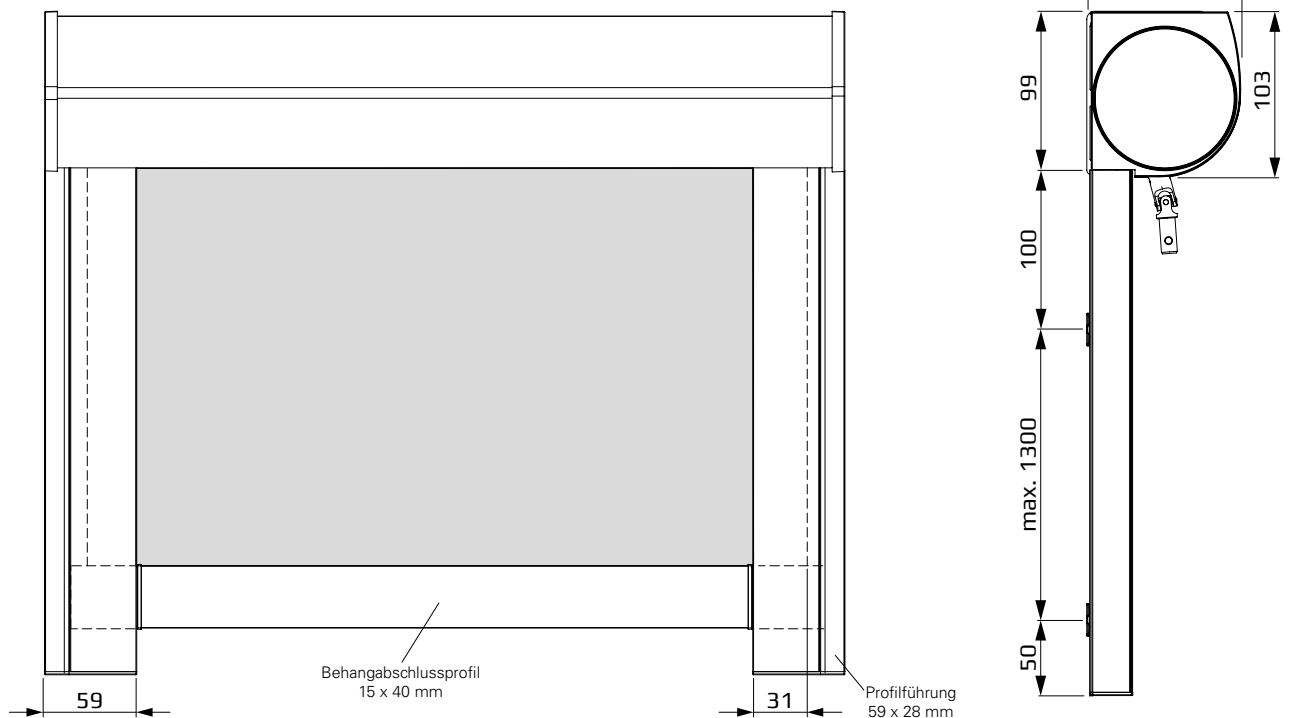
Laibungs-Montage



Stirnseitige Montage



Maße



Bestimmungen der Europäischen Norm EN 13120/A1
„Abschlüsse innen – Leistungs- und Sicherheitsanforderungen“

⚠️ WARNUNG ⚠️

- Kleinkinder können sich unter Umständen in den Schlaufen von Schnüren, Ketten und Bändern zur Bedienung der Fensterverkleidung verfangen und erwürgen. Es besteht die Gefahr, dass sie sich Schnüre um den Hals wickeln.
- Um dies zu verhindern, sind die Schnüre aus der Reichweite von Kleinkindern zu halten.
- Kinderbetten und Einrichtungsgegenstände sollten sich nicht in der Nähe der Bedienschnüre befinden.
- Schnüre nicht zusammenbinden. Darauf achten, dass Schnüre nicht verdrehen und eine Schlaufe bilden.
- Um das Risiko derartiger Unfälle zu verringern, bitte die mitgelieferten Sicherheitsvorrichtungen gemäß der Montageanleitung installieren und verwenden.



Alle Typen mit Kettenbedienung:

Die Bedienungslänge ist unter Beachtung der Kindersicherheit frei wählbar.

Die Bedienkette/Bedienschnur muss mit der mitgelieferten Sicherheitsvorrichtung fixiert werden!

Montagehöhe bekannt:

→ max. Bedienungslänge = Montagehöhe – 1,50 m

Montagehöhe unbekannt:

Anlagenhöhe ≤ 2,50 m → max. Bedienungslänge = 1,00 m

Anlagenhöhe > 2,50 m → max. Bedienungslänge = Anlagenhöhe – 1,50 m

