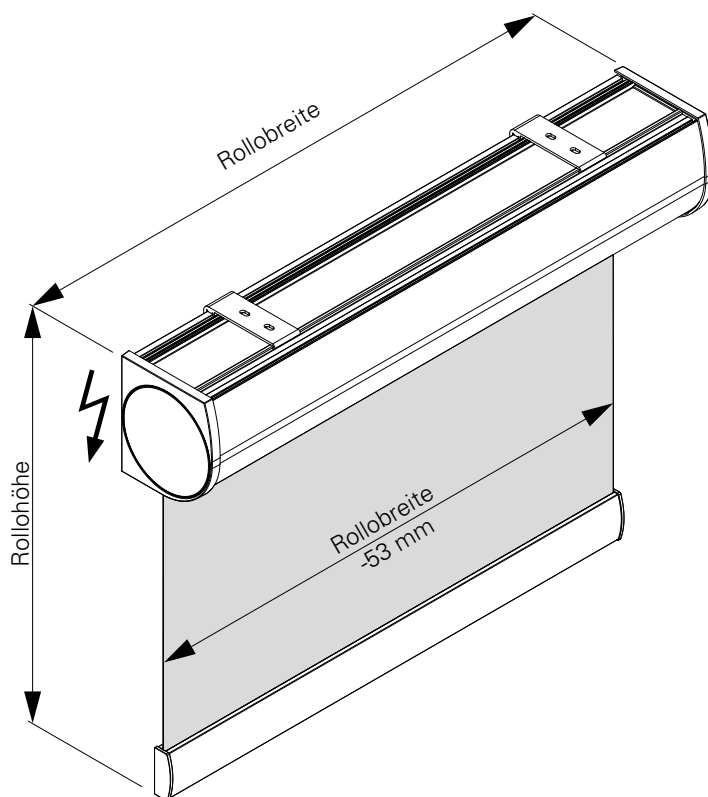


**M3200 plus+ // Rollo Medium Plus mit rundem Kassettenprofil und Motorantrieb.  
Optional Seilführung, Seitenführung oder Profilführung.**


**Kindersicherheit:**  
nähere Informationen  
auf der letzten Seite

- Größen/Anlagenmaße**
- **Breite** : min. 0,30 m  
max. 3,20 m (stoffabhängig)
  - **Höhe** : max. 3,40 m (stoffabhängig)
  - **Behang** : max. 7,5 kg

- Antrieb/Mechanik**
- **Motorantrieb in der Rollowelle.** Die Bedienung kann über Schalter oder Funksteuerung erfolgen und ermöglicht die exakte, stufenlose Positionierung des Behanges in jeder gewünschten Stellung.
  - **Kassette, rund (96 x 103 mm)** aus stranggepresstem Aluminium (Al Mg Si 0,5 F22). Zweiteiliges Profil mit clipbarer Haltetechnik.
  - **Aluwelle, Tape (Ø38,0/Ø44,0 mm)** aus stranggepresstem Aluminium (Al Mg Si 0,5 F22).
  - **Aluwelle, Keder (Ø43,0/Ø52,0 mm)** aus stranggepresstem Aluminium (Al Mg Si 0,5 F22).
  - **Abschlussprofil (15 x 40 mm)** aus stranggepresstem Aluminium (Al Mg Si 0,5 F22), Bürstenabdichtung möglich. Beschwerung durch galvanisiertes Stahlprofil 10 x 10 mm möglich.
  - **Kunststoffteile** aus hochwertigem, temperaturbeständigem und abriebfestem Kunststoff.
  - **Seilführung** bis max. 15° Neigung. Endstücke an der Rückseite des Abschlussprofils umschließen das federgespannte Seil und gewährleistet eine sichere Führung mit minimalem Lichtspalt. Stahlseil kunststoffummantelt in klar und weiß (Ø1,4 mm).
  - **Seitenführung (24 x 28 mm)** aus stranggepresstem Aluminium (Al Mg Si 0,5 F22). Bis max. 15° Neigung. Endstücke am Abschlussprofil werden im Seitenprofil sicher geführt.
  - **Profilführung (27 x 59 mm)** aus stranggepresstem Aluminium (Al Mg Si 0,5 F22). Die Endstücke des Abschlussprofils werden in der Profilführung mit Bürstenabdichtung geführt. Der Behang ragt an beiden Seiten 31,0 mm in die Profilführung hinein. Bei Wandmontage auch eine Bürstenabdichtung zur Montagefläche möglich.

- Bedienung**
- **Einsteckantrieb SOMFY Sonesse 30 DCT – 24V** Soft-Start und Soft-Stopp Funktion und „my“-Position. Schutzart: IP 30, Nenn Drehmoment: 2 Nm, Nenn Drehzahl: 28 U/min., Nennspannung: 24V, Gewicht: 0.495 kg, Länge: 450 mm, Anschluss: 2,5 m Leitung (2 x 0,25 mm<sup>2</sup>),
  - **Einsteckantrieb SOMFY Sonesse 30 RTS – 24V** mit integriertem Funkempfänger. Soft-Start und Soft-Stopp Funktion und „my“-Position. Schutzart: IP 30, Nenn Drehmoment: 2 Nm, Nenn Drehzahl: 28 U/min., Nennspannung: 24V, Gewicht: 0.495 kg, Länge: 450 mm, Anschluss: 2,5 m Leitung (2 x 0,25 mm<sup>2</sup>), Funkfrequenz 433,42 MHz. Sonesse 30 sind geeignet für die Ø38,0 und Ø43,0 mm Aluwelle.

## M3200 plus+ // Rollo Medium Plus mit rundem Kassettenprofil und Motorantrieb. Optional Seilführung, Seitenführung oder Profilführung.

### Bedienung

- **Einsteckantrieb SOMFY Sonesse 40 – 230 V**  
 Schutzart: IP 44, Nenndrehmoment: 3 Nm/6 Nm, Nenndrehzahl: 30 U/min./20 U/min.,  
 Nennspannung: 230 V, Frequenz: 50 Hz, Stromaufnahme: 0,44 A/0,55 A, Leistung: 95 W/120 W,  
 Gewicht: 1,125 kg/1,25 kg, Länge: 478 mm/510 mm, Anschluss: 2,5 m Leitung (3 x 0,75 mm<sup>2</sup>).
- **Einsteckantrieb SOMFY Sonesse 40 RTS – 230 V** mit integriertem Funkempfänger.  
 Schutzart: IP 44, Nenndrehmoment: 3 Nm/6 Nm Nenndrehzahl: 30 U/min./20 U/min.,  
 Nennspannung: 230 V, Frequenz: 50 Hz, Stromaufnahme: 0,44 A/0,55 A, Leistung: 95 W/120 W,  
 Gewicht: 1,125 kg/1,25 kg, Länge: 517 mm/548 mm, Anschluss: 3,0 m Leitung (2 x 0,75 mm<sup>2</sup>).  
 Sonesse 40 sind geeignet für die Ø44,0 und Ø52,0 mm Aluwelle.
- **Motorseite:** wahlweise links oder rechts.

### Farben

- **Kassette, rund (96 x 103 mm), Abschlussprofil (15 x 40 mm) und Profilführung (27 x 59 mm)** pulverbeschichtet in weiß (RAL 9016) oder schwarz (RAL 9005) oder technisch eloxiert nach E6/EV1 in silber.
- **Seitenprofil (24 x 28 mm)** pulverbeschichtet in weiß (RAL 9016) oder technisch eloxiert nach E6/EV1 in silber.
- **Kunststoffteile** passend dazu in weiß, grau, schwarz oder klar.

### Montage

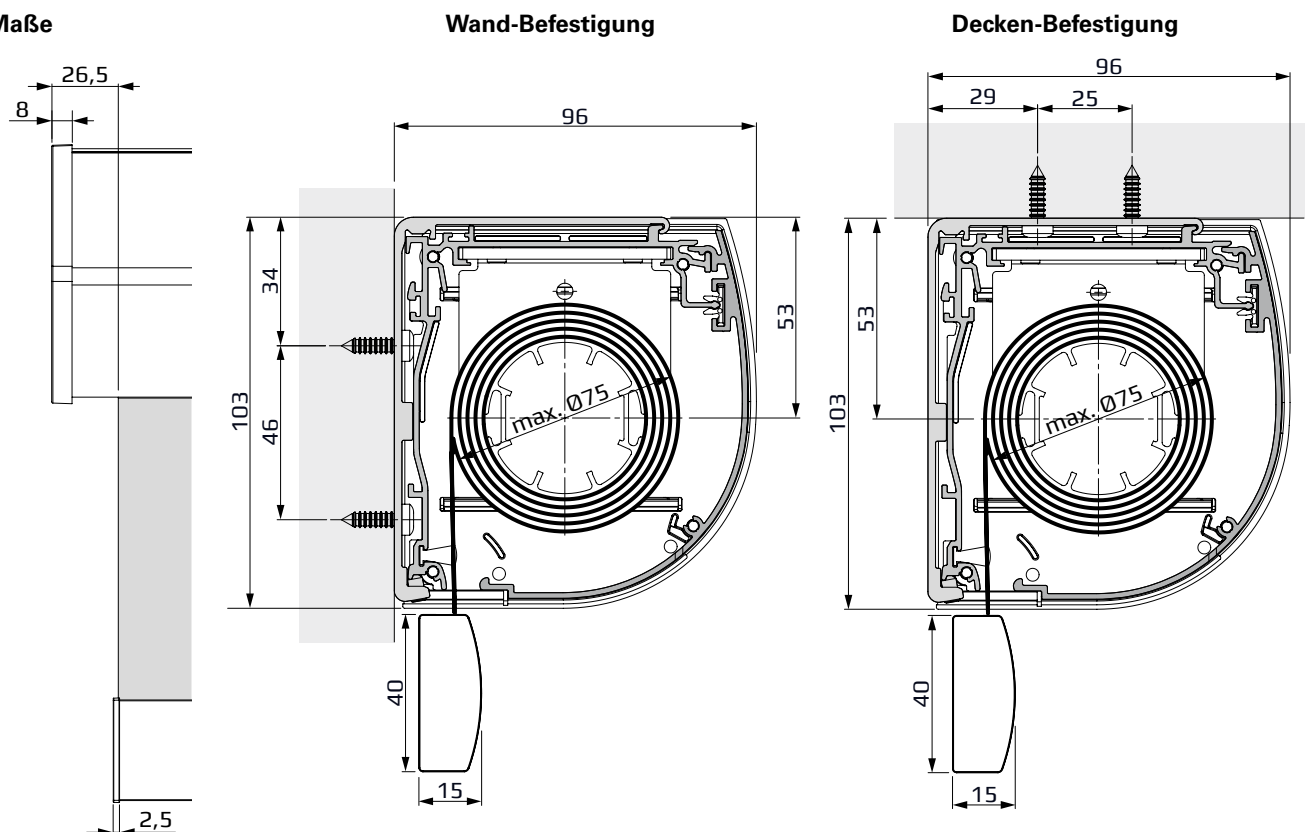
- **Halter-Montage** an Wand oder Decke.
- **Seilführung** direktes Anschrauben des Halters (Kunststoff).
- **Seitenführung** direktes Anschrauben an Wand oder Laibung.
- **Profilführung** direktes Anschrauben an Wand oder Laibung.

### Option

- **Koppeln** Maximal 3 Rollos mit einer Bedienung werden in einem Rolloaufbau gekoppelt.  
 Gesamtbreite: max. 6,0 m, Gesamtfläche: max. 16 m<sup>2</sup>,  
 Behanggewicht max. 7,5 kg (abhängig von dem Wellendurchmesser).

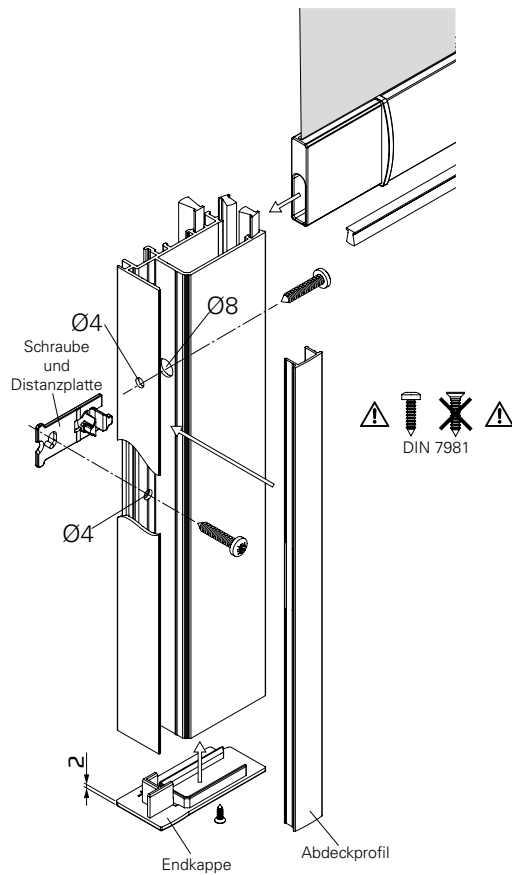
### Montage

#### Maße

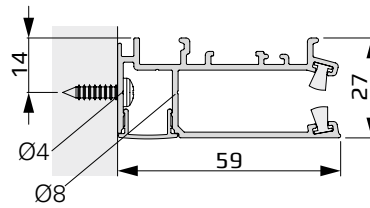


**M3210 plus+ // Rollo Medium Plus mit rundem Kassettenprofil und Motorantrieb.**  
**Optional Seilführung, Seitenführung oder Profilführung.**

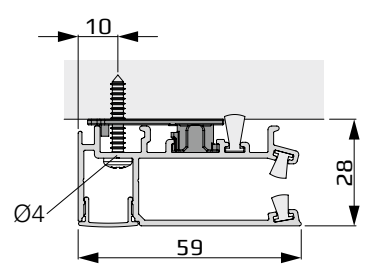
**Profilführung**



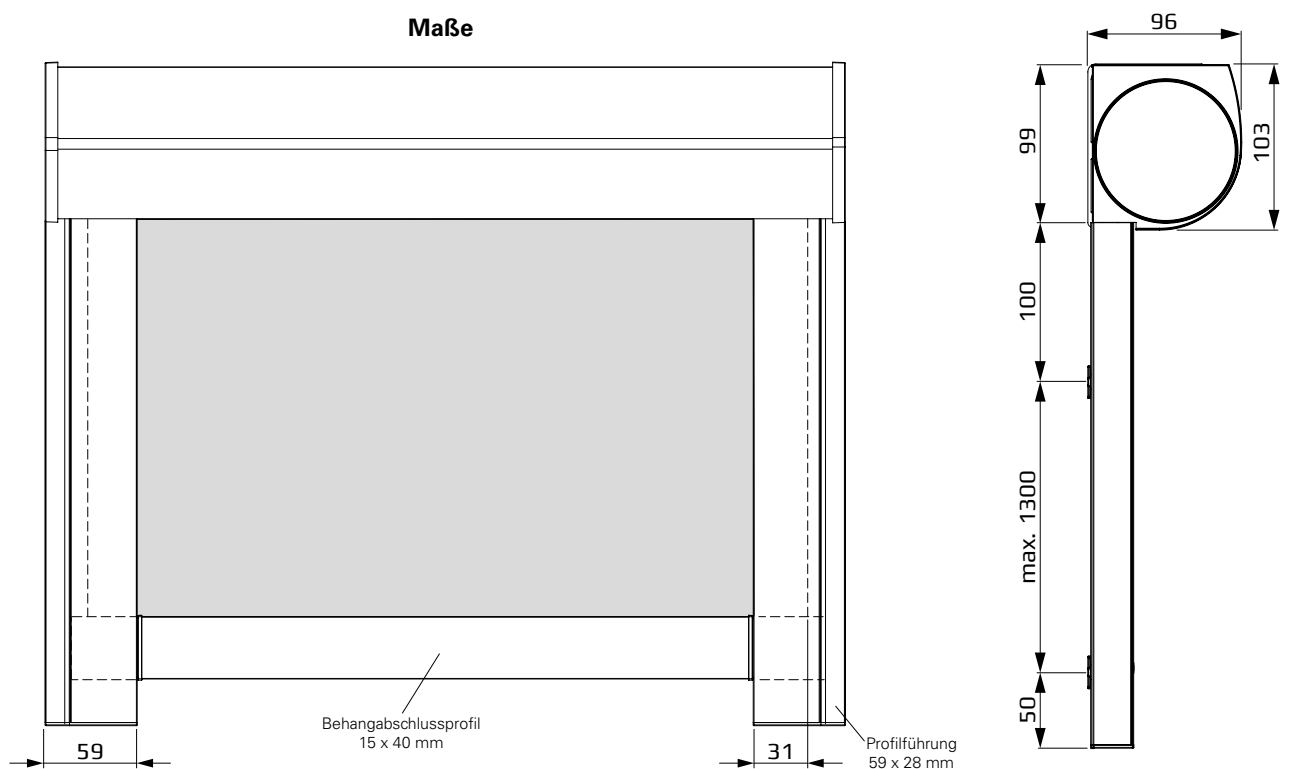
**Laibungs-Montage**



**Stirnseitige Montage**

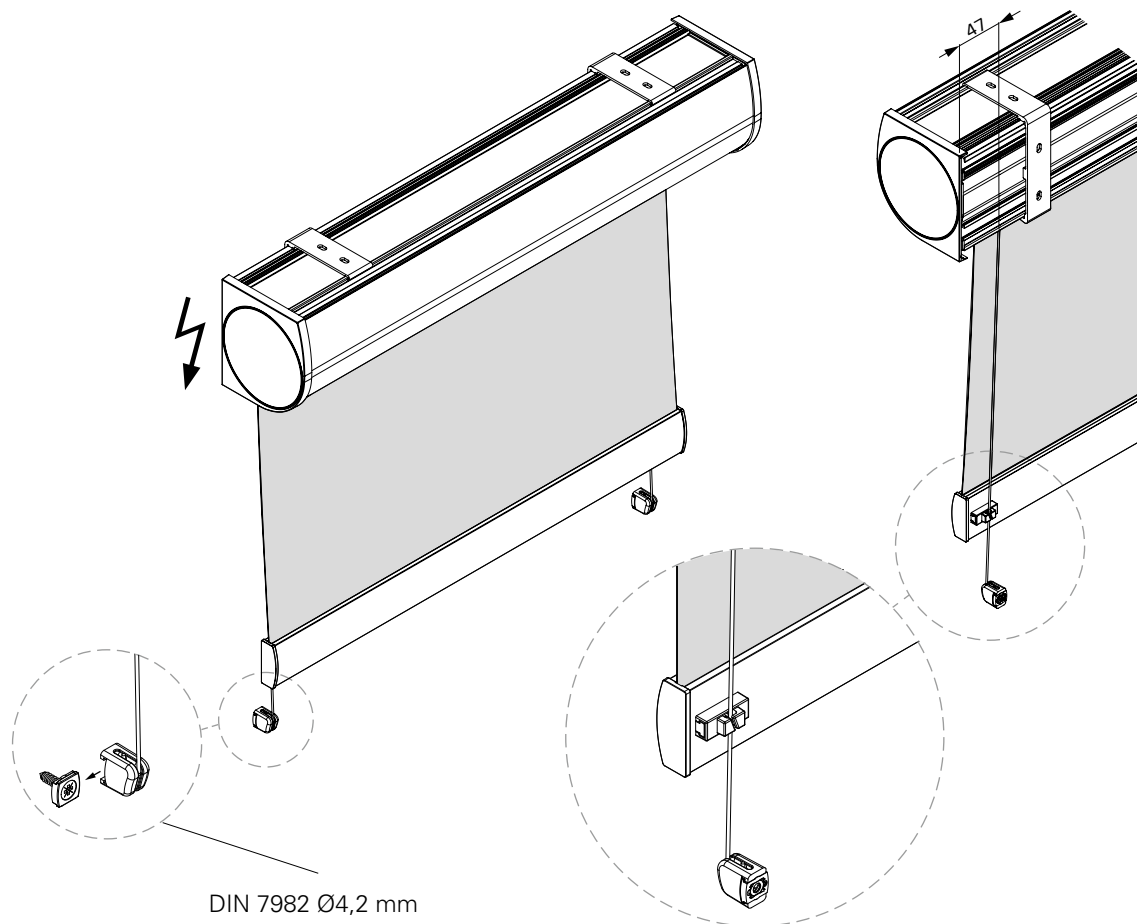


**Maße**

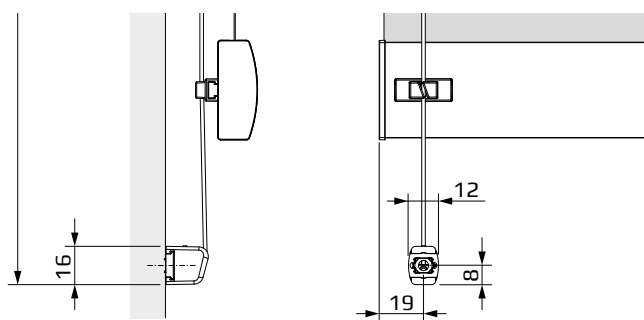


**M3220 plus+ // Rollo Medium Plus mit rundem Kassettenprofil und Kettenbedienung.**  
Optional Seilführung, Seitenführung oder Profilführung.

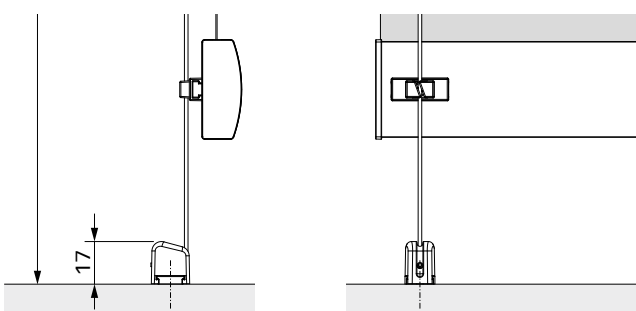
### Seilführung



### Wand-Befestigung



### Decken/Boden-Befestigung



**Bestimmungen der Europäischen Norm EN 13120/A1**  
**„Abschlüsse innen – Leistungs- und Sicherheitsanforderungen“**

# ⚠️ WARNUNG ⚠️

- Kleinkinder können sich unter Umständen in den Schlaufen von Schnüren, Ketten und Bändern zur Bedienung der Fensterverkleidung verfangen und erwürgen. Es besteht die Gefahr, dass sie sich Schnüre um den Hals wickeln.
- Um dies zu verhindern, sind die Schnüre aus der Reichweite von Kleinkindern zu halten.
- Kinderbetten und Einrichtungsgegenstände sollten sich nicht in der Nähe der Bedienschnüre befinden.
- Schnüre nicht zusammenbinden. Darauf achten, dass Schnüre nicht verdrehen und eine Schlaufe bilden.
- Um das Risiko derartiger Unfälle zu verringern, bitte die mitgelieferten Sicherheitsvorrichtungen gemäß der Montageanleitung installieren und verwenden.



**Alle Typen mit Kettenbedienung:**

Die Bedienungslänge ist unter Beachtung der Kindersicherheit frei wählbar.

Die Bedienkette/Bedienschnur muss mit der mitgelieferten Sicherheitsvorrichtung fixiert werden!

**Montagehöhe bekannt:**

→ max. Bedienungslänge = Montagehöhe – 1,50 m

**Montagehöhe unbekannt:**

Anlagenhöhe ≤ 2,50 m → max. Bedienungslänge = 1,00 m

Anlagenhöhe > 2,50 m → max. Bedienungslänge = Anlagenhöhe – 1,50 m

