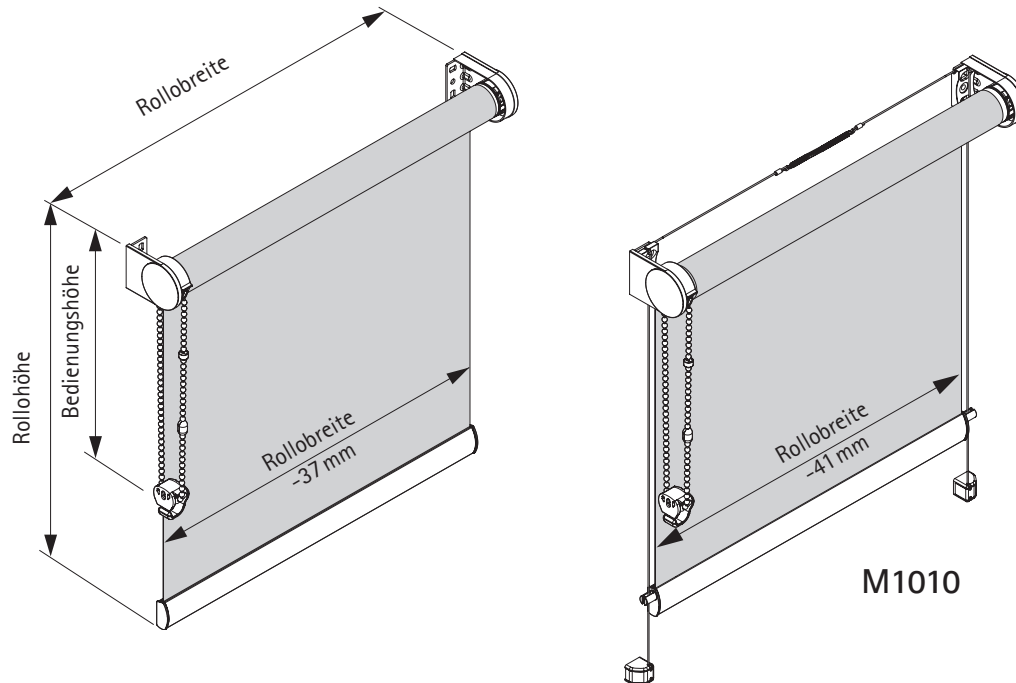


Medium Rollo mit Trägerbefestigung und Kettenbedienung.
 Optional Seilführung.



Größen/Anlagenmaße

- **Breite** : min. 0,30 m
max. 2,80 m (stoffabhängig)
- **Höhe** : max. 3,00 m (stoffabhängig)
max. Bremskraft 5,0 kg
- **Behang** : max. 5,0 kg

Antrieb/Mechanik

- **Seitenzugtriebe** mit Abrollsicung durch Servokupplung.
Die Servokupplung ermöglicht die exakte, stufenlose Positionierung des Behanges in jeder gewünschten Stellung.
- **Aluwelle** (Ø29,0 / Ø38,0 mm) aus stranggepreßtem Aluminium (Al Mg Si 0,5 F22).
- **Abschlussprofil** (13 x 29 mm) aus stranggepreßtem Aluminium (Al Mg Si 0,5 F22), einsetzbar für Pendelsicherung, Bürstenabdichtung möglich.
Zusatzbeschwerung durch Ø5 mm und/oder 4 x 8 mm Stahlprofil möglich.
- **Kunststoffteile** aus hochwertigem, UV-beständigem, temperaturbeständigem und abriebfestem Kunststoff.
- **Seilführung** bis max. 15° Neigung.
Stahlseil (Ø0,8 mm) Kunststoffummantelt in schwarz, grau und weiß (Ø1,0 mm).

Bedienung

- **Manuelle Bedienung**
durch **Endloskugellkette** (Ø4,5 x 6,0 mm) aus Kunststoff auf Polyesterschnur 1,4 mm in grau, weiß, schwarz und beige oder mit gefrosteter Oberfläche in transparent, grau, schwarz und beige.
Optional **Metallkugellkette** (Ø4,5 x 6,0 mm) aus vernickeltem Messing oder rostfreiem Stahl.
- **Beschwerung** durch Gewicht für Kugellkette (Stahlkern in Kunststoffgehäuse) möglich.
- **Bedienungsseite**: wahlweise links oder rechts.
- **Bedienungshöhe**: 0,50-3,00m in 25cm Schritten (oder frei wählbar).
- **Endlagenbegrenzung** durch Kettenstopper.

Farben

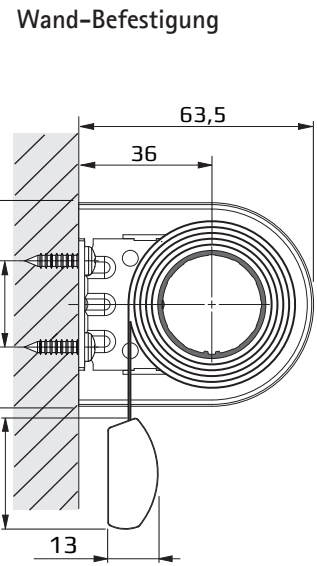
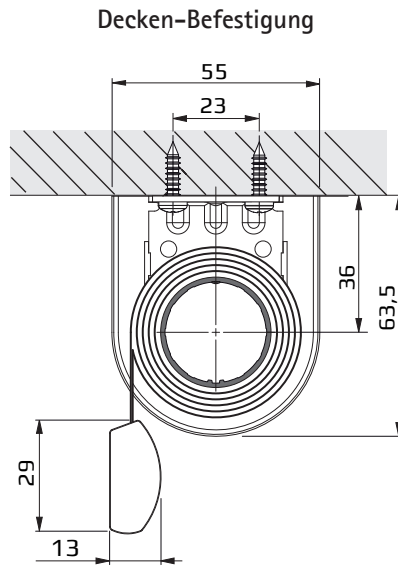
- **Abschlussprofil** (13 x 29 mm) technisch eloxiert nach E6/EV1 in silber oder pulverbeschichtet weiß (RAL 9016), schwarz (RAL 9005) und beige (RAL 1015).
- **Träger**: verzinkter Stahl oder weiß (RAL 9016).
- **Kunststoffteile** passend dazu in weiß, grau, schwarz, beige oder klar.

Montage

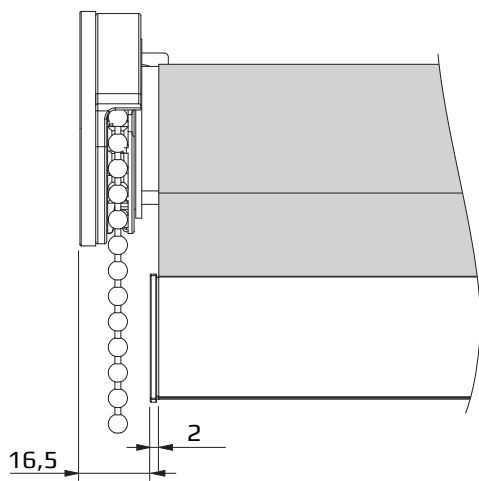
- **Träger-Montage** an Wand, Decke oder in die Laibung.
- **Seilführung** direktes Anschrauben des Halters (Kunststoff).

Medium Rollo mit Trägerbefestigung und Kettenbedienung.
Optional Seilführung.

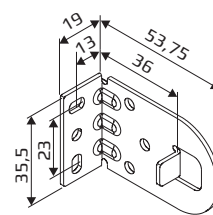
Montage



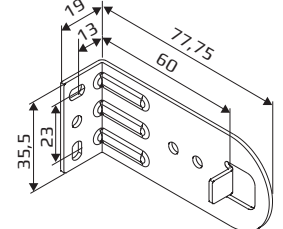
Maße



Träger, Standard

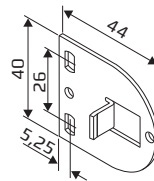


Träger, Lang (Optional)

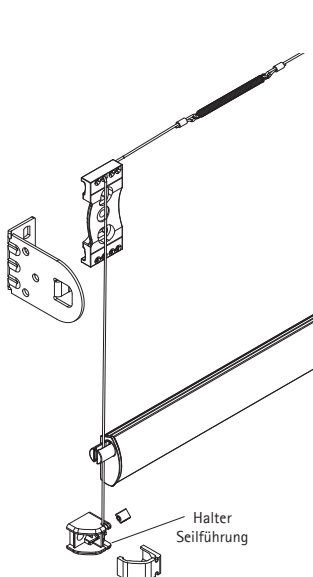


Wird bei Rollos mit großen Höhen bei großen Stoffdicken eingesetzt.

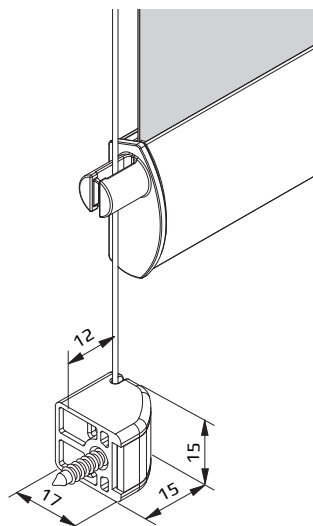
Träger, Laibung (Optional)



Seilführung



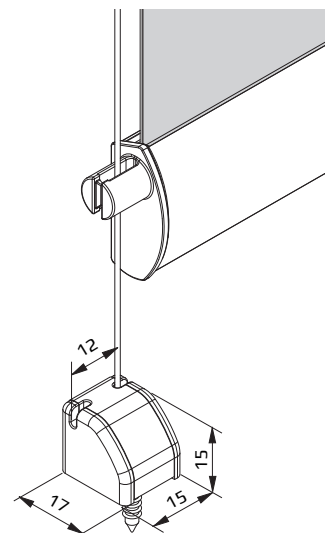
Laibungs-Befestigung



Wand-Befestigung



Boden-Befestigung



Bestimmungen der Europäischen Norm EN 13120/A1
 „Abschlüsse innen – Leistungs- und Sicherheitsanforderungen“

⚠️ WARNUNG ⚠️

- Kleinkinder können sich unter Umständen in den Schlaufen von Schnüren, Ketten und Bändern zur Bedienung der Fensterverkleidung verfangen und erwürgen. Es besteht die Gefahr, dass sie sich Schnüre um den Hals wickeln.
- Um dies zu verhindern, sind die Schnüre aus der Reichweite von Kleinkindern zu halten.
- Kinderbetten und Einrichtungsgegenstände sollten sich nicht in der Nähe der Bedienschnüre befinden.
- Schnüre nicht zusammenbinden. Darauf achten, dass Schnüre nicht verdrehen und eine Schlaufe bilden.
- Um das Risiko derartiger Unfälle zu verringern, bitte die mitgelieferten Sicherheitsvorrichtungen gemäß der Montageanleitung installieren und verwenden.



Alle Typen mit Kettenbedienung

Die Bedienungslänge ist unter Beachtung der Kindersicherheit frei wählbar.

Die Bedienkette/Bedienschnur muss mit der mitgelieferten Sicherheitsvorrichtung fixiert werden!

Montagehöhe bekannt:

-> max. Bedienungslänge = Montagehöhe - 1,50 m

Montagehöhe unbekannt:

Anlagenhöhe ≤ 2,50 m -> max. Bedienungslänge = 1,00 m

Anlagenhöhe > 2,50 m -> max. Bedienungslänge = Anlagenhöhe - 1,50 m

