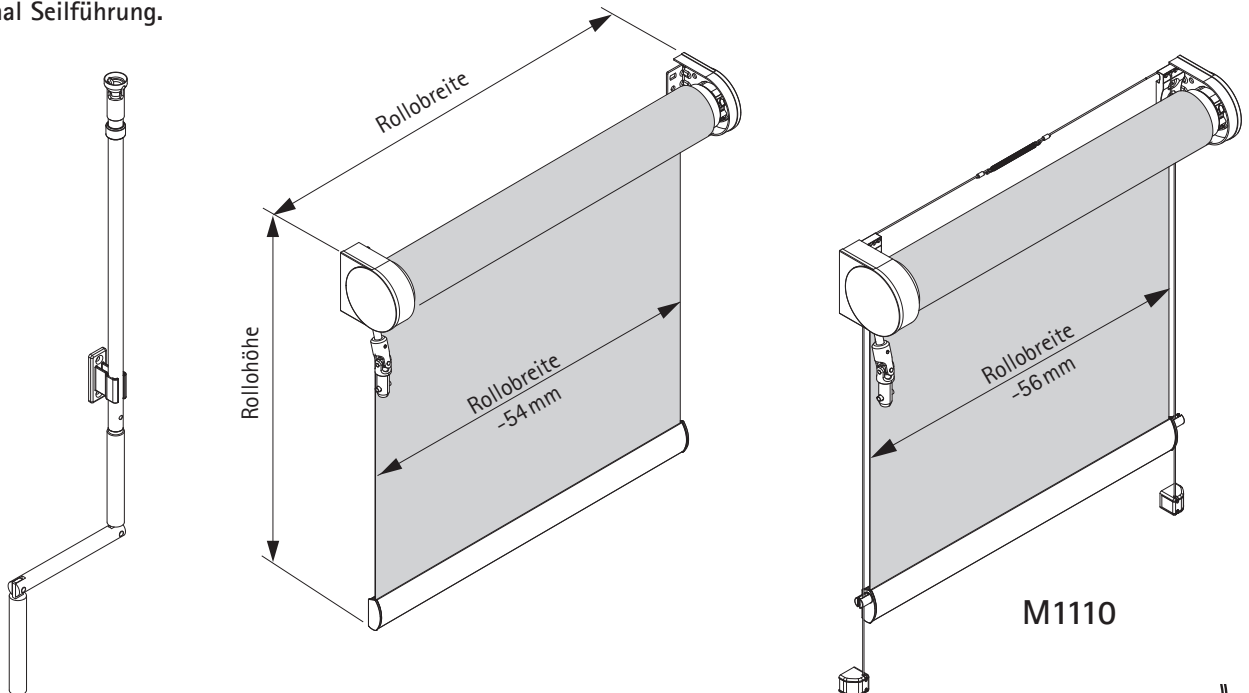


Medium Rollo mit Trägerbefestigung und Kurbelantrieb.  
 Optional Seilführung.



#### Größen/Anlagenmaße

- **Breite** : min. 0,45 m  
max. 2,80 m (stoffabhängig)
- **Höhe** : max. 3,00 m (stoffabhängig)  
max. Bremskraft 5,0 kg
- **Behang** : max. 5,0 kg

#### Antrieb/Mechanik

- Kurbelantrieb mit abnehmbarer Knickkurbel in weiß oder grau.  
Die Bedienung erfolgt schnell, leise und gleichmäßig. Exakte, stufenlose Positionierung des Behanges in jeder gewünschten Stellung.
- Aluwelle (Ø38,0/Ø43,0 mm) aus stranggepresstem Aluminium (Al Mg Si 0,5 F22).
- Abschlussprofil (13 x 29 mm) aus stranggepresstem Aluminium (Al Mg Si 0,5 F22), einsetzbar für Pendelsicherung, Bürstenabdichtung möglich.  
Zusatzbeschwerung durch Ø5 mm und/oder 4 x 8 mm Stahlprofil möglich.
- Kunststoffteile aus hochwertigem, UV-beständigem, temperaturbeständigem und abriebfestem Kunststoff.
- Seilführung bis max. 15° Neigung.  
Stahlseil (Ø0,8 mm) Kunststoffummantelt in schwarz, grau und weiß (Ø1,0 mm).

#### Bedienung

- Kurbelgetriebe mit aufsteckbarer Knickkurbel mit einstellbaren Endpositionen und einer Getriebeübersetzung von 2,8:1.  
Kurbelabgang Wand 15°, Decke 10° nach vorn.  
Knickkurbel, gestreckte Länge 1,5 m, 2,0 m oder 2,5 m.  
GetriebeSeite links oder rechts.

#### Farben

- Abschlussprofil (13 x 29 mm) technisch eloxiert nach E6/EV1 in silber oder pulverbeschichtet weiß (RAL 9016), schwarz (RAL 9005) und beige (RAL 1015).
- Träger: verzinkter Stahl oder weiß (RAL 9016).
- Kunststoffteile passend dazu in weiß, grau, schwarz, beige oder klar.
- Knickkurbel: technisch eloxiert nach E6/EV1 in silber oder pulverbeschichtet weiß (RAL 9016), Kurbelhalter aus Kunststoff in weiß oder grau.

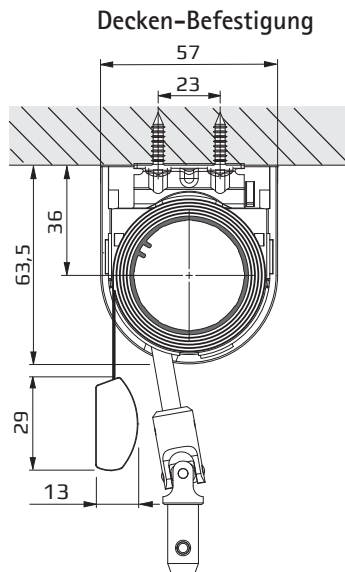
#### Montage

- Träger-Montage an Wand, Decke oder in die Laibung.
- Seilführung direktes Anschrauben des Halters (Kunststoff).

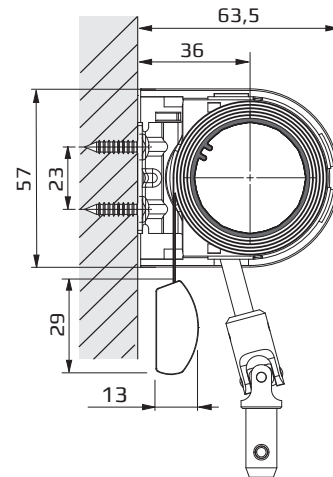


Medium Rollo mit Trägerbefestigung und Kurbelantrieb.  
Optional Seilführung.

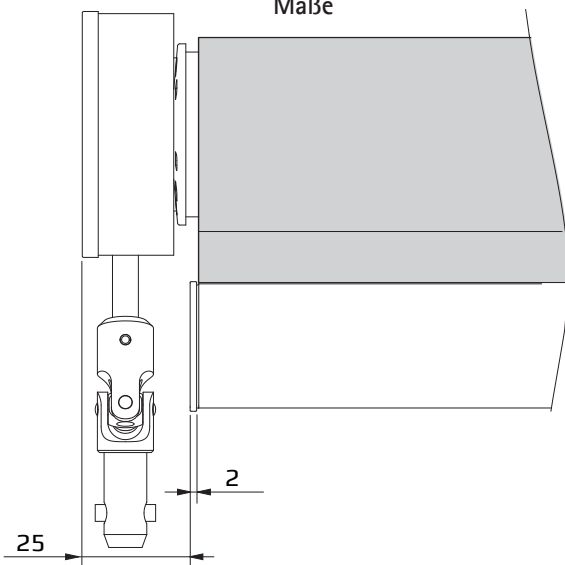
**Montage**



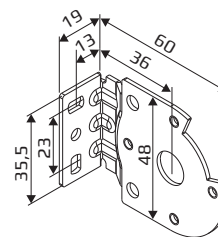
**Wand-Befestigung**



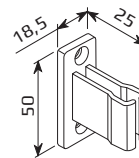
**Maße**



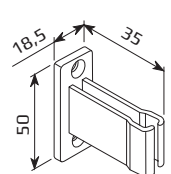
**Decken- und Wandträger**



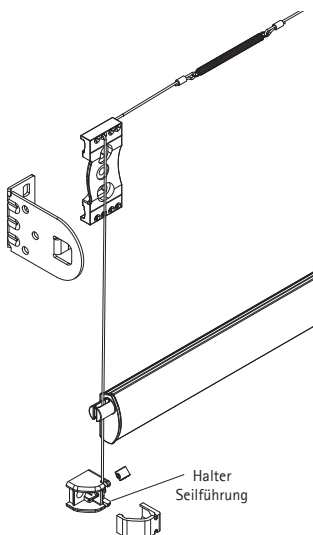
**Kurbelhalter, Standard**



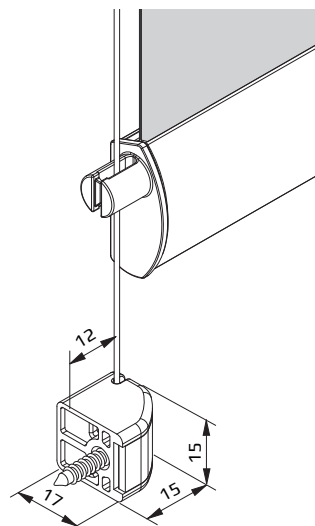
**Kurbelhalter, Lang**



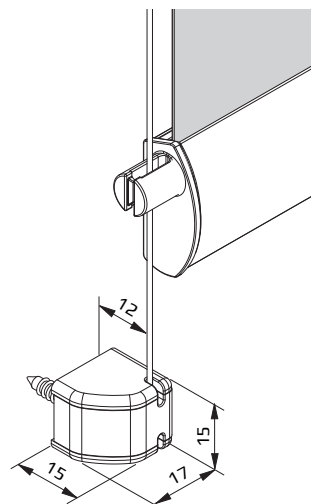
**Seilführung**



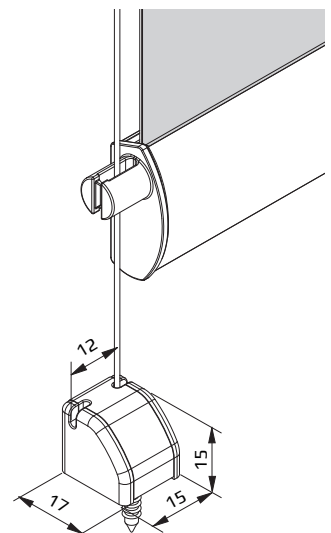
**Laibungs-Befestigung**



**Wand-Befestigung**



**Boden-Befestigung**



Bestimmungen der Europäischen Norm EN 13120/A1  
 „Abschlüsse innen – Leistungs- und Sicherheitsanforderungen“

## ⚠️ WARNUNG ⚠️

- Kleinkinder können sich unter Umständen in den Schlaufen von Schnüren, Ketten und Bändern zur Bedienung der Fensterverkleidung verfangen und erwürgen. Es besteht die Gefahr, dass sie sich Schnüre um den Hals wickeln.
- Um dies zu verhindern, sind die Schnüre aus der Reichweite von Kleinkindern zu halten.
- Kinderbetten und Einrichtungsgegenstände sollten sich nicht in der Nähe der Bedienschnüre befinden.
- Schnüre nicht zusammenbinden. Darauf achten, dass Schnüre nicht verdrehen und eine Schlaufe bilden.
- Um das Risiko derartiger Unfälle zu verringern, bitte die mitgelieferten Sicherheitsvorrichtungen gemäß der Montageanleitung installieren und verwenden.



### Alle Typen mit Kettenbedienung

Die Bedienungslänge ist unter Beachtung der Kindersicherheit frei wählbar.

Die Bedienkette/Bedienschnur muss mit der mitgelieferten Sicherheitsvorrichtung fixiert werden!

### Montagehöhe bekannt:

-> max. Bedienungslänge = Montagehöhe - 1,50 m

### Montagehöhe unbekannt:

Anlagenhöhe ≤ 2,50 m -> max. Bedienungslänge = 1,00 m

Anlagenhöhe > 2,50 m -> max. Bedienungslänge = Anlagenhöhe - 1,50 m

