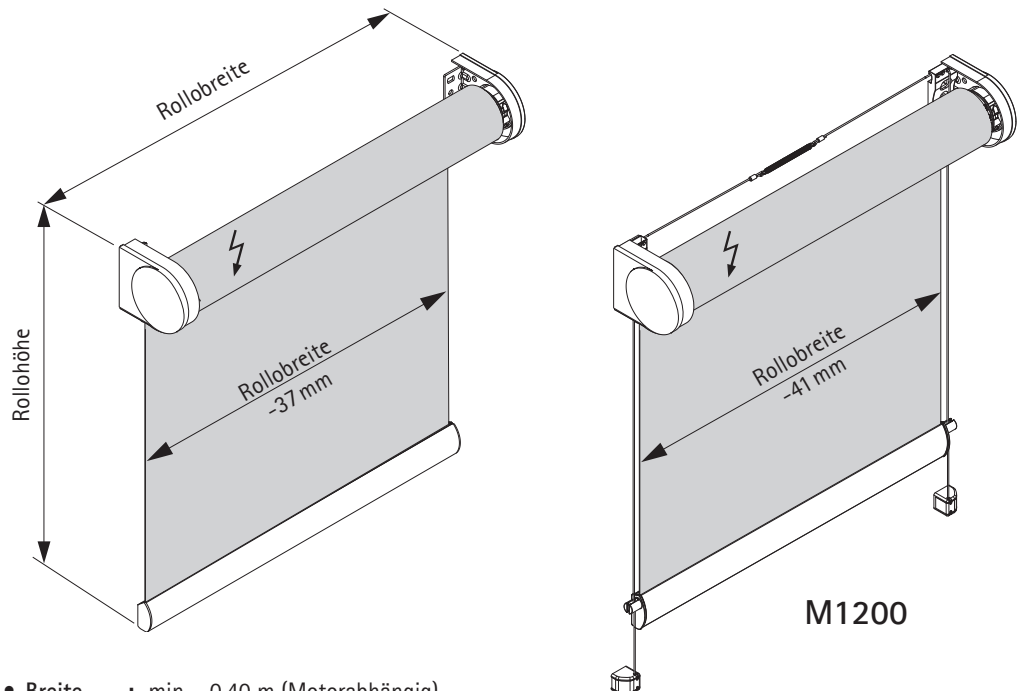


Medium Rollo mit Trägerbefestigung und Motorantrieb.
 Optional Seilführung.



Größen/Anlagenmaße

- **Breite** : min. 0,40 m (Motorabhängig)
max. 2,80 m (stoffabhängig)
- **Höhe** : max. 3,00 m (stoffabhängig)
max. Bremskraft 5,0 kg (Motorabhängig)
- **Behang** : max. 5,0 kg (Motorabhängig)

Antrieb/Mechanik

- **Motorantrieb** in der Rollowelle.
Die Bedienung kann über Schalter oder Funksteuerung erfolgen und ermöglicht die exakte, stufenlose Positionierung des Behanges in jeder gewünschten Stellung.
- **Aluwelle** (Ø29,0/Ø38,0/Ø43,0/Ø44,0 mm) aus stranggepresstem Aluminium (Al Mg Si 0,5 F22).
- **Abschlussprofil** (13 x 29 mm) aus stranggepresstem Aluminium (Al Mg Si 0,5 F22), einsetzbar für Pendelsicherung, Bürstenabdichtung möglich.
Zusatzbeschwerung durch Ø5 mm und/oder 4 x 8 mm Stahlprofil möglich.
- **Kunststoffteile** aus hochwertigem, UV-beständigem, temperaturbeständigem und abriebfestem Kunststoff.
- **Seilführung** bis max. 15° Neigung.
Stahlseil (Ø0,8 mm) Kunststoffummantelt in schwarz, grau und weiß (Ø1,0 mm).

Bedienung

- **Einsteckantrieb SOMFY LT 28 – 24V**
mit integrierter Rutschkupplung als Schutz vor mechanischer Blockierung und Überlastung.
Schutzart: IP 44, Nenndrehmoment: 0.7 Nm, Nenndrehzahl: 34 U/min., Nennspannung: 24V, max. Stromaufnahme: 0,75 A, Leistung: 16,8W, Gewicht: 0.280 kg, Länge: 285 mm, Anschluss: 2,0 m Leitung (2 x 0.25 mm²), für Welle Ø29,0 (Behang max. 4,5 Kg)/Ø38,0 mm (Behang max. 3,5 Kg).
- **Einsteckantrieb SOMFY Sonesse 30 RTS – 24V**
mit integrierter Funkempfänger. Soft-Start und Soft-Stopp Funktion und „my“-Position.
Schutzart: IP 30, Nenndrehmoment: 2 Nm, Nenndrehzahl: 28 U/min., Nennspannung: 24V, Gewicht: 0.495 kg, Länge: 450 mm, Anschluss: 2,0 m Leitung (2 x 0.25 mm²), Funkfrequenz 433,42 MHz, für Welle Ø38,0/Ø43,0 mm (Behang max. 5 Kg).
- **Einsteckantrieb SOMFY LS 40 – 230V**
besonders geeignet für große Rollos.
Schutzart: IP 44, Nenndrehmoment: 3 Nm, Nenndrehzahl: 30 U/min., Nennspannung: 230V, Frequenz: 50Hz, Stromaufnahme: 0,4 A, Leistung: 80W, Gewicht: 0.95 kg, Länge: 458 mm, Anschluss: 2,5 m Leitung (3 x 0.75 mm²), für Welle Ø44,0 mm (Behang max. 5 Kg).
- **Motorseite:** wahlweise links oder rechts.

Farben

- **Abschlussprofil** (13 x 29 mm) technisch eloxiert nach E6/EV1 in silber oder pulverbeschichtet weiß (RAL 9016), schwarz (RAL 9005) und beige (RAL 1015).
- **Träger:** verzinkter Stahl oder weiß (RAL 9016).
- **Kunststoffteile** passend dazu in weiß, grau, schwarz, beige oder klar.

Montage

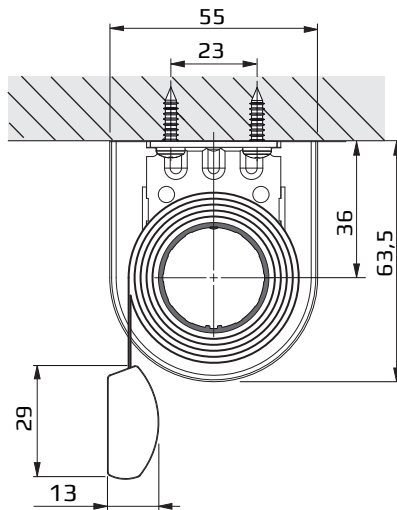
- **Träger-Montage** an Wand, Decke oder in die Laibung.
- **Seilführung** direktes Anschrauben des Halters (Kunststoff).



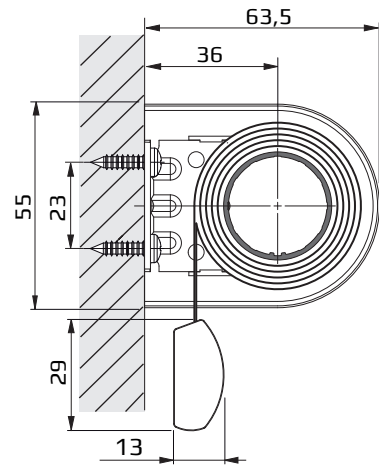
Medium Rollo mit Trägerbefestigung und Motorantrieb.
Optional Seilführung.

Montage

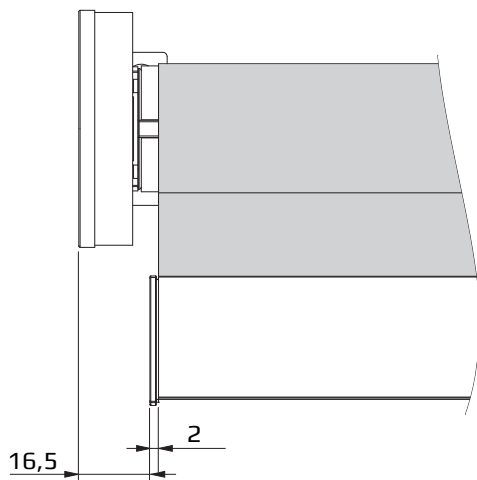
Decken-Befestigung



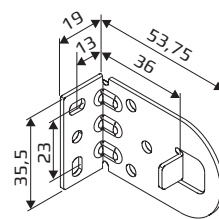
Wand-Befestigung



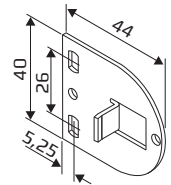
Maße



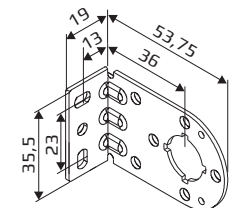
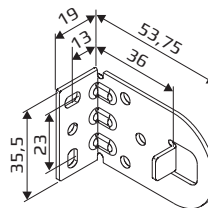
Träger für Sonesse 30 und LS 40



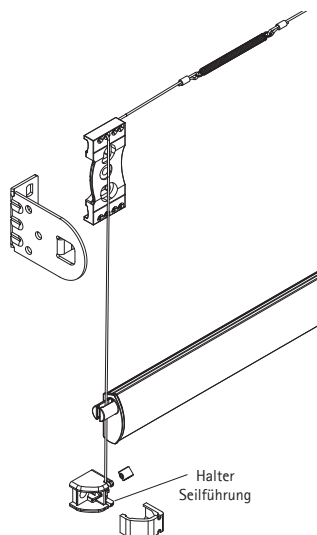
Träger, Laibung (Optional)



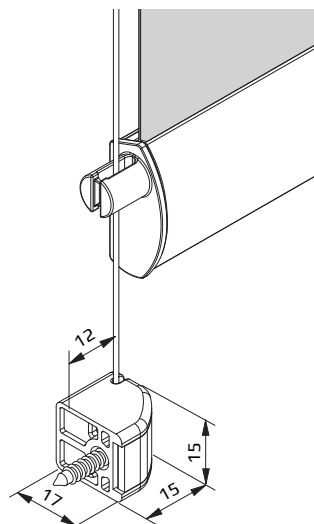
Träger für LT 28



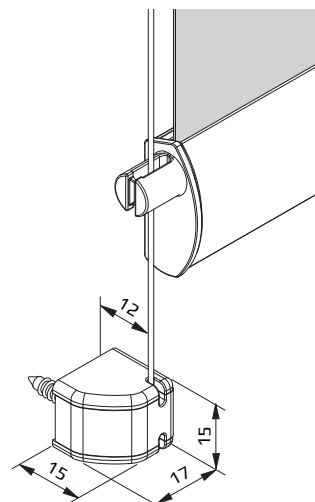
Seilführung



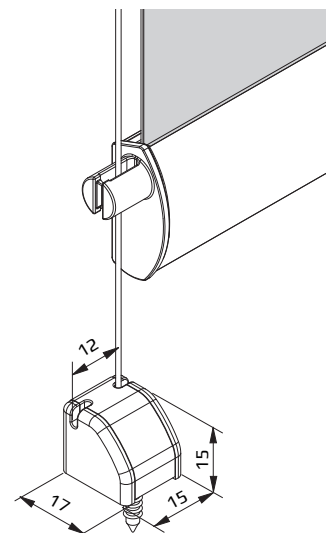
Laibungs-Befestigung



Wand-Befestigung



Boden-Befestigung



Bestimmungen der Europäischen Norm EN 13120/A1
„Abschlüsse innen - Leistungs- und Sicherheitsanforderungen“

⚠️ WARNUNG ⚠️

- Kleinkinder können sich unter Umständen in den Schlaufen von Schnüren, Ketten und Bändern zur Bedienung der Fensterverkleidung verfangen und erwürgen. Es besteht die Gefahr, dass sie sich Schnüre um den Hals wickeln.
- Um dies zu verhindern, sind die Schnüre aus der Reichweite von Kleinkindern zu halten.
- Kinderbetten und Einrichtungsgegenstände sollten sich nicht in der Nähe der Bedienschnüre befinden.
- Schnüre nicht zusammenbinden. Darauf achten, dass Schnüre nicht verdrehen und eine Schlaufe bilden.
- Um das Risiko derartiger Unfälle zu verringern, bitte die mitgelieferten Sicherheitsvorrichtungen gemäß der Montageanleitung installieren und verwenden.



Alle Typen mit Kettenbedienung

Die Bedienungslänge ist unter Beachtung der Kindersicherheit frei wählbar.

Die Bedienkette/Bedienschnur muss mit der mitgelieferten Sicherheitsvorrichtung fixiert werden!

Montagehöhe bekannt:

-> max. Bedienungslänge = Montagehöhe - 1,50 m

Montagehöhe unbekannt:

Anlagenhöhe ≤ 2,50 m -> max. Bedienungslänge = 1,00 m

Anlagenhöhe > 2,50 m -> max. Bedienungslänge = Anlagenhöhe - 1,50 m

