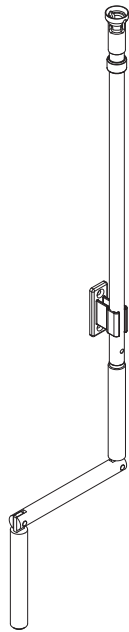
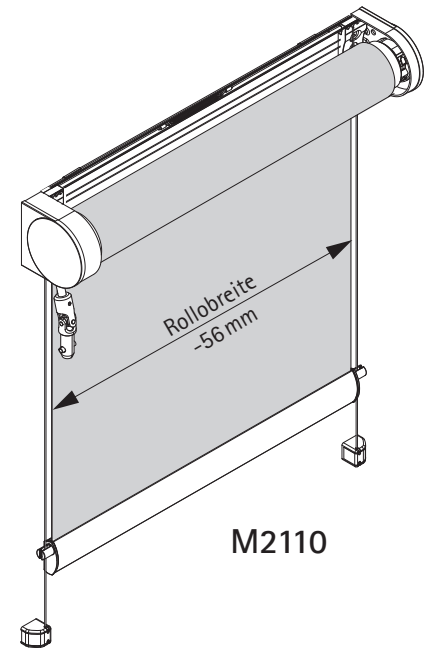
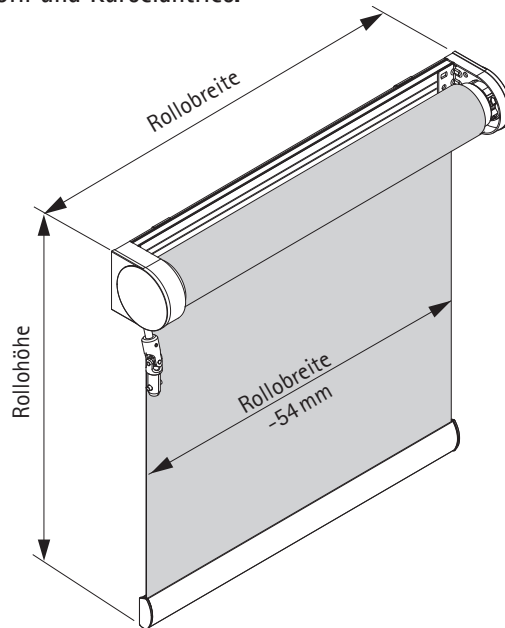


Medium Rollo mit Trägerprofil und Kurbelantrieb.
Optional Seilführung.



Größen/Anlagenmaße



M2110

- Breite : min. 0,45 m
max. 2,80 m (stoffabhängig)
- Höhe : max. 3,00 m (stoffabhängig)
max. Bremskraft 5,0 kg
- Behang : max. 5,0 kg



Antrieb/Mechanik

- **Kurbelantrieb** mit abnehmbarer Knickkurbel in weiß oder grau.
Die Bedienung erfolgt schnell, leise und gleichmäßig. Exakte, stufenlose Positionierung des Behanges in jeder gewünschten Stellung.
- **Aluwelle** (Ø38,0/Ø43,0 mm) aus stranggepresstem Aluminium (Al Mg Si 0,5 F22).
- **Trägerprofil** (47 x 9 mm) aus stranggepresstem Aluminium (Al Mg Si 0,5 F22),
Montage mit Clips
- **Abschlussprofil** (13 x 29 mm) aus stranggepresstem Aluminium (Al Mg Si 0,5 F22),
einsetzbar für Pendelsicherung, Bürstenabdichtung möglich.
Zusatzbeschwerung durch Ø5 mm und/oder 4 x 8 mm Stahlprofil möglich.
- **Kunststoffteile** aus hochwertigem, UV-beständigem, temperaturbeständigem und
abriebfestem Kunststoff.
- **Seilführung** bis max. 15° Neigung.
Stahlseil (Ø0,8 mm) Kunststoffummantelt in schwarz, grau und weiß (Ø1,0 mm).

Bedienung

- **Kurbelgetriebe** mit aufsteckbarer Knickkurbel
mit einstellbaren Endpositionen und einer Getriebeübersetzung von 2,8:1.
Kurbelabgang Wand 15°, Decke 10° nach vorn.
Knickkurbel, gestreckte Länge 1,5 m, 2,0 m oder 2,5 m.
GetriebeSeite links oder rechts.

Farben

- **Abschlussprofil** (13 x 29 mm) technisch eloxiert nach E6/EV1 in silber oder pulverbeschichtet
weiß (RAL 9016), schwarz (RAL 9005) und beige (RAL 1015).
- **Trägerprofil** (47 x 9 mm) technisch eloxiert nach E6/EV1 in silber oder pulverbeschichtet
weiß (RAL 9016), schwarz (RAL 9005) und beige (RAL 1015).
- **Träger**: verzinkter Stahl oder weiß (RAL 9016).
- **Kunststoffteile** passend dazu in weiß, grau, schwarz, beige oder klar.
- **Knickkurbel**: technisch eloxiert nach E6/EV1 in silber oder pulverbeschichtet weiß (RAL 9016),
Kurbelhalter aus Kunststoff in weiß oder grau.

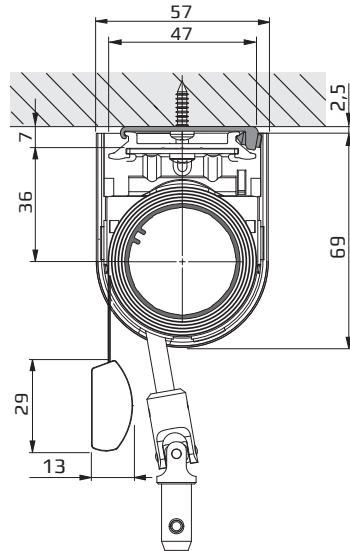
Montage

- **Montage** mit Spezialhalter an Wand oder Decke.
- **Seilführung** direktes Anschrauben des Halters (Kunststoff).

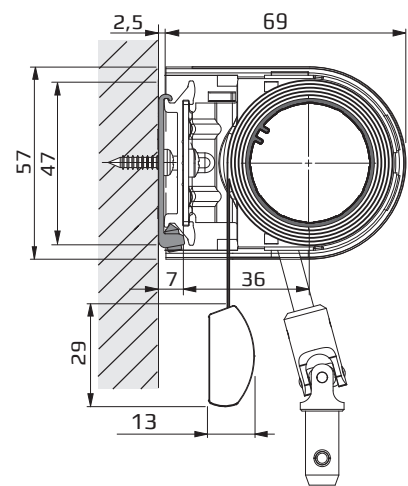
Medium Rollo mit Trägerprofil und Kurbelantrieb.
Optional Seilführung.

Montage

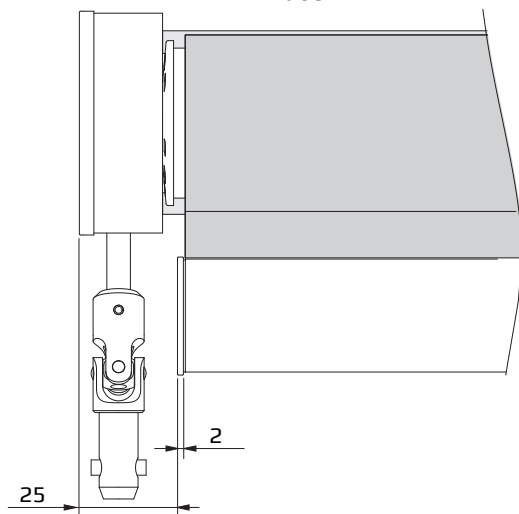
Decken-Befestigung



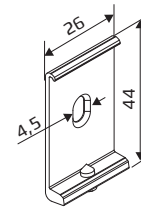
Wand-Befestigung



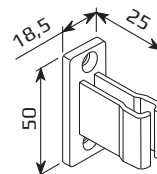
Maße



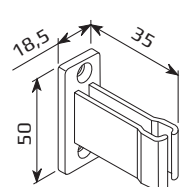
Halter für Trägerprofil



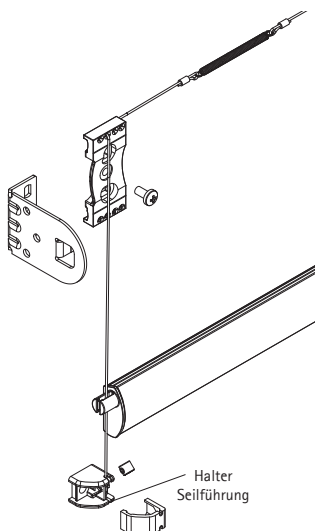
Kurbelhalter, Standard



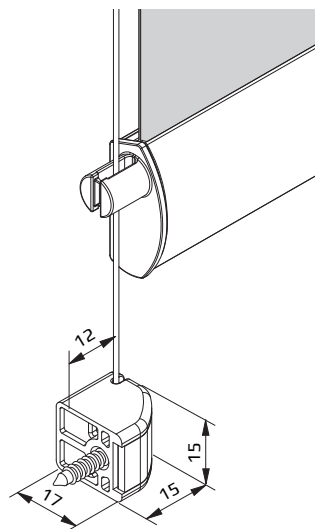
Kurbelhalter, Lang



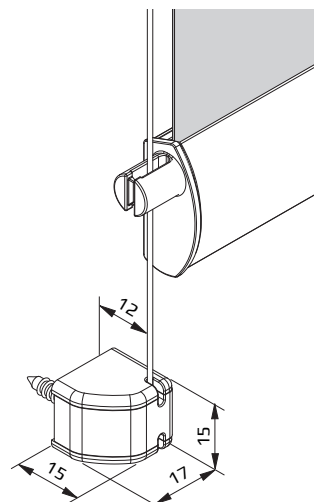
Seilführung



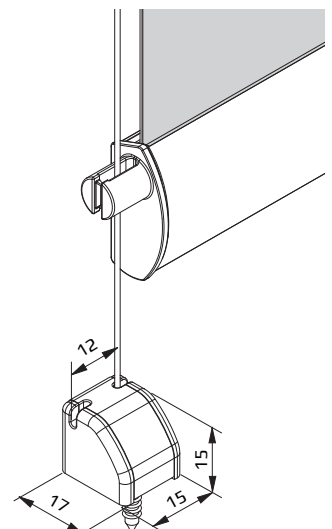
Laibungs-Befestigung



Wand-Befestigung



Boden-Befestigung



Bestimmungen der Europäischen Norm EN 13120/A1
„Abschlüsse innen – Leistungs- und Sicherheitsanforderungen“

⚠️ WARNUNG ⚠️

- Kleinkinder können sich unter Umständen in den Schlaufen von Schnüren, Ketten und Bändern zur Bedienung der Fensterverkleidung verfangen und erwürgen. Es besteht die Gefahr, dass sie sich Schnüre um den Hals wickeln.
- Um dies zu verhindern, sind die Schnüre aus der Reichweite von Kleinkindern zu halten.
- Kinderbetten und Einrichtungsgegenstände sollten sich nicht in der Nähe der Bedienschnüre befinden.
- Schnüre nicht zusammenbinden. Darauf achten, dass Schnüre nicht verdrehen und eine Schlaufe bilden.
- Um das Risiko derartiger Unfälle zu verringern, bitte die mitgelieferten Sicherheitsvorrichtungen gemäß der Montageanleitung installieren und verwenden.



Alle Typen mit Kettenbedienung

Die Bedienungslänge ist unter Beachtung der Kindersicherheit frei wählbar.

Die Bedienkette/Bedienschnur muss mit der mitgelieferten Sicherheitsvorrichtung fixiert werden!

Montagehöhe bekannt:

→ max. Bedienungslänge = Montagehöhe – 1,50 m

Montagehöhe unbekannt:

Anlagenhöhe ≤ 2,50 m → max. Bedienungslänge = 1,00 m

Anlagenhöhe > 2,50 m → max. Bedienungslänge = Anlagenhöhe – 1,50 m

