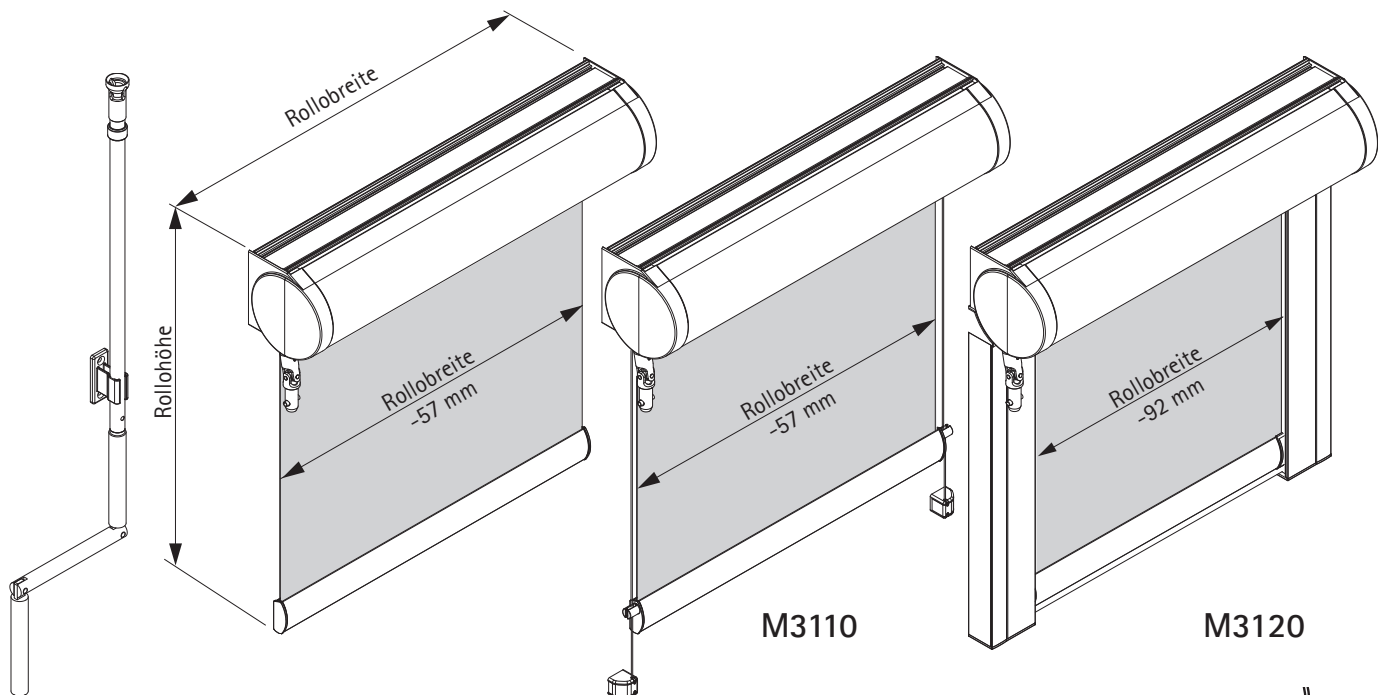


Medium Rollo mit runder Kassette und Kurbelantrieb.
Optional Seilführung und Profilführung.



Größen/Anlagenmaße

- **Breite** : min. 0,50 m
max. 2,80 m (stoffabhängig)
max. 1,40 m pro Anlage bei Kopplung zweier Rollos (stoffabhängig)
max. 0,90 m pro Anlage bei Kopplung dreier Rollos (stoffabhängig)
- **Höhe** : max. 3,00 m (stoffabhängig)
max. Bremskraft 5,0 kg

Antrieb/Mechanik

- **Behang** : max. 5,0 kg
- **Koppeln** : bis zu 3 Anlagen des selben Typs mit einer Bedienung, optional Pendelsicherung
- **Kurbelantrieb** mit abnehmbarer Knickkurbel in weiß oder grau.
Die Bedienung erfolgt schnell, leise und gleichmäßig. Exakte, stufenlose Positionierung des Behanges in jeder gewünschten Stellung.
- **Kassette** rund (78 x 80 mm) aus stranggepreßtem Aluminium (Al Mg Si 0,5 F22) montiert auf den runden Endkappen.
- **Aluwelle** (Ø38,0/Ø43,0 mm) aus stranggepreßtem Aluminium (Al Mg Si 0,5 F22).
- **Abschlussprofil** (13 x 29 mm) aus stranggepreßtem Aluminium (Al Mg Si 0,5 F22), einsetzbar für Pendelsicherung oder Seitenprofil, Bürstenabdichtung möglich. Zusatzbeschwerung durch Ø5 mm und/oder 4 x 8 mm Stahlprofil möglich.
- **Kunststoffteile** aus hochwertigem, UV-beständigem, temperaturbeständigem und abriebfestem Kunststoff.
- **Seilführung** bis max. 15° Neigung.
Stahlseil (Ø0,8 mm) Kunststoffummantelt in schwarz, grau und weiß (Ø1,0 mm).
- **Profilführung** (26 x 46 mm) aus stranggepreßtem Aluminium (Al Mg Si 0,5 F22).
Die Endkappen des Abschlußprofils werden im Seitenprofil geführt. Der Behang reicht zu beiden Seiten 17,5 mm in die Profilführung.
Bürstenabdichtung (Florhöhe 9 mm) innen und außen möglich (je nach Montageart).

Bedienung

- **Kurbelgetriebe** mit aufsteckbarer Knickkurbel mit einstellbaren Endpositionen und einer Getriebeübersetzung von 2,8:1.
Kurbelabgang Wand 15°, Decke 10° nach vorn.
Knickkurbel, gestreckte Länge 1,5 m, 2,0 m oder 2,5 m.
Getriebe Seite links oder rechts.



Medium Rollo mit runder Kassette und Kurbelantrieb.
Optional Seilführung und Profilführung.

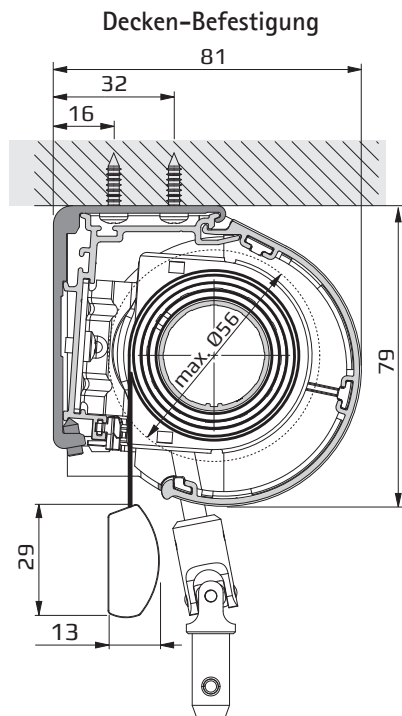
Farben

- Kassette rund (78 x 80 mm): technisch eloxiert nach E6/EV1 in silber oder pulverbeschichtet weiß (RAL 9016), schwarz (RAL 9005) und beige (RAL 1015).
- Abschlussprofil (13 x 29 mm) technisch eloxiert nach E6/EV1 in silber oder pulverbeschichtet weiß (RAL 9016), schwarz (RAL 9005) und beige (RAL 1015).
- Profilführung (26 x 46 mm) technisch eloxiert nach E6/EV1 in silber oder pulverbeschichtet weiß (RAL 9016), schwarz (RAL 9005) und beige (RAL 1015).
- Knickkurbel: technisch eloxiert nach E6/EV1 in silber oder pulverbeschichtet weiß (RAL 9016), Kurbelhalter aus Kunststoff in weiß oder grau

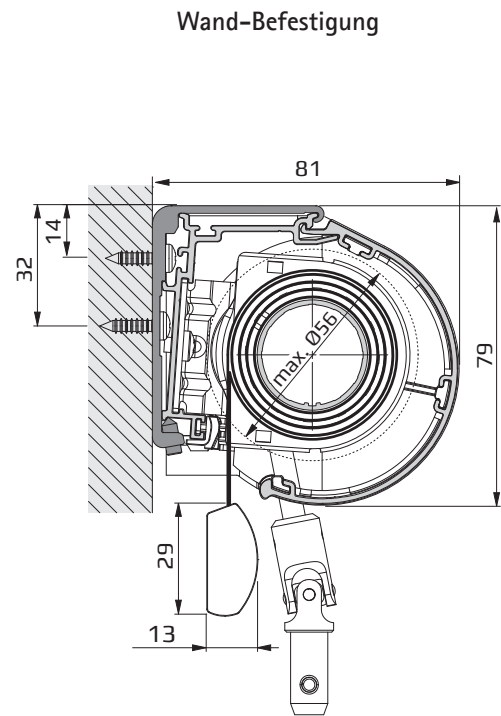
Montage

- Montage mit Spezialhalter an Wand oder Decke.
- Seilführung direktes Anschrauben des Halters (Kunststoff).
- Profilführung direktes anschrauben an Wand oder Laibung, alternativ Wandmontage mit Clip.

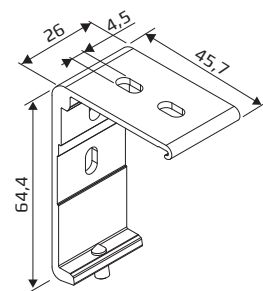
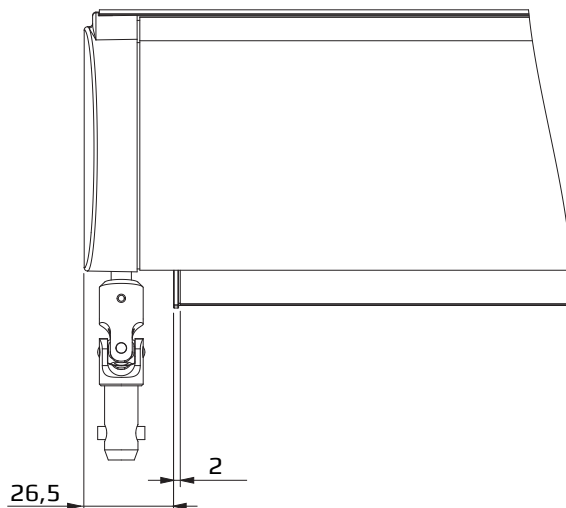
Montage



Maße

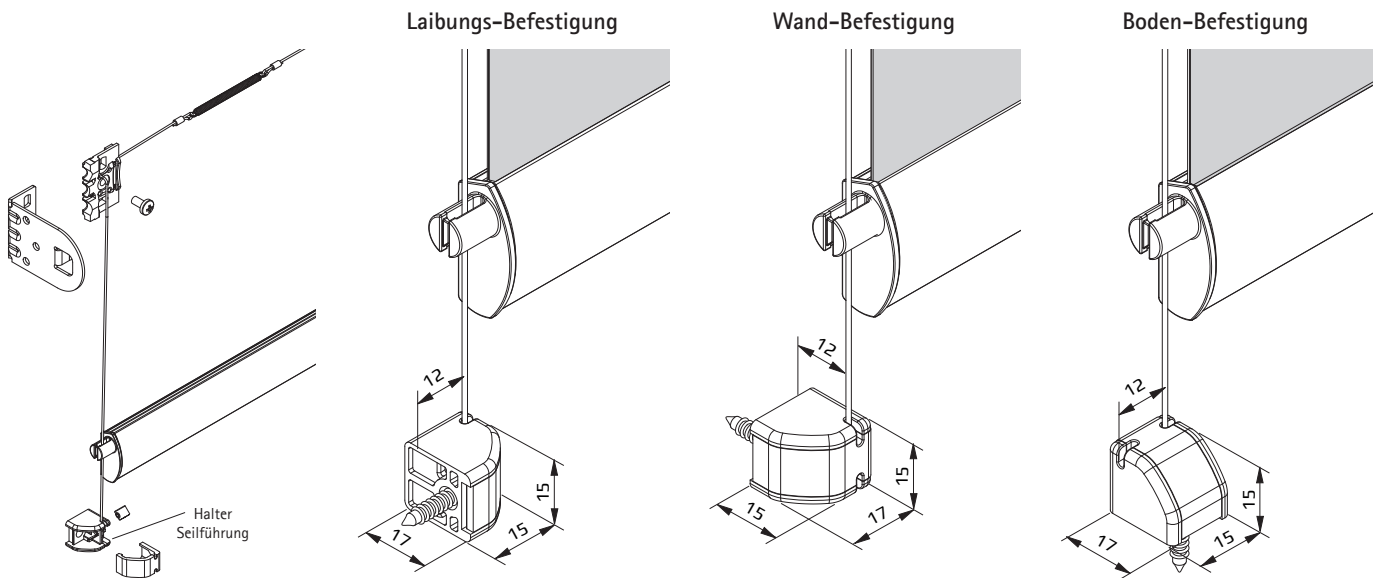


Halter für Kassette

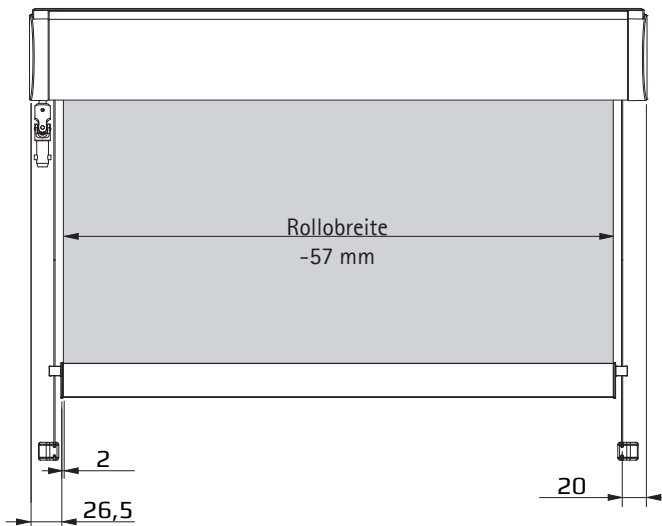


Medium Rollo mit runder Kassette und Kurbelantrieb.
Optional Seilführung und Profilführung.

Seilführung

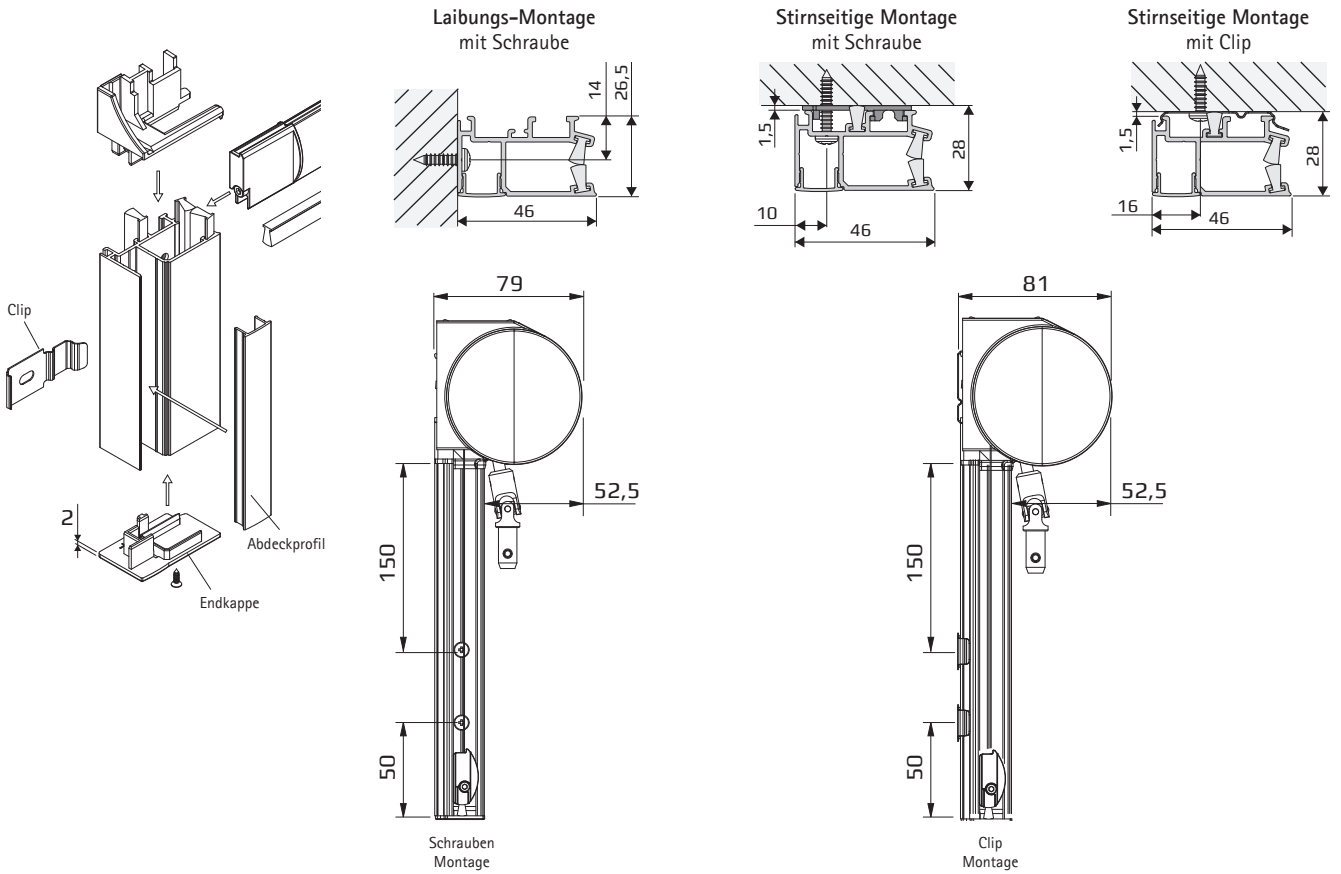


Maße

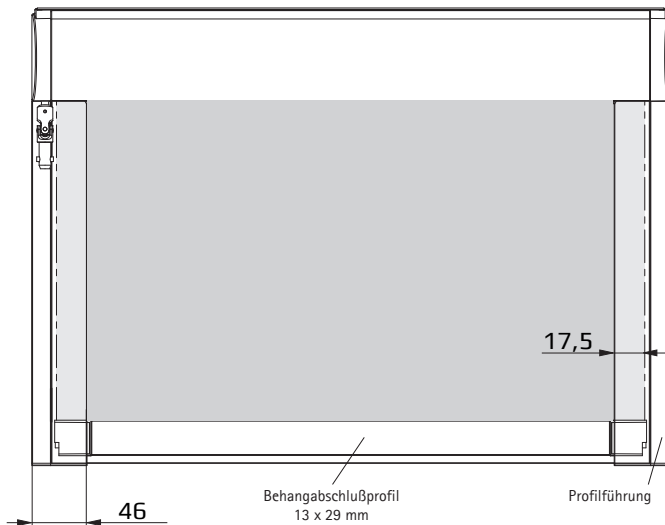


Medium Rollo mit runder Kassette und Kurbelantrieb.
Optional Seilführung und Profilführung.

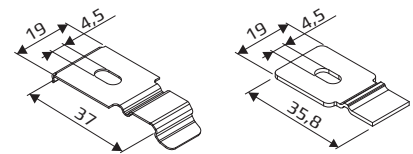
Profilführung



Maße



Clip und Distanzplatte für Seitenprofil Montage



Bestimmungen der Europäischen Norm EN 13120/A1
 „Abschlüsse innen – Leistungs- und Sicherheitsanforderungen“

⚠️ WARNUNG ⚠️

- Kleinkinder können sich unter Umständen in den Schlaufen von Schnüren, Ketten und Bändern zur Bedienung der Fensterverkleidung verfangen und erwürgen. Es besteht die Gefahr, dass sie sich Schnüre um den Hals wickeln.
- Um dies zu verhindern, sind die Schnüre aus der Reichweite von Kleinkindern zu halten.
- Kinderbetten und Einrichtungsgegenstände sollten sich nicht in der Nähe der Bedienschnüre befinden.
- Schnüre nicht zusammenbinden. Darauf achten, dass Schnüre nicht verdrehen und eine Schlaufe bilden.
- Um das Risiko derartiger Unfälle zu verringern, bitte die mitgelieferten Sicherheitsvorrichtungen gemäß der Montageanleitung installieren und verwenden.



Alle Typen mit Kettenbedienung

Die Bedienungslänge ist unter Beachtung der Kindersicherheit frei wählbar.

Die Bedienkette/Bedienschnur muss mit der mitgelieferten Sicherheitsvorrichtung fixiert werden!

Montagehöhe bekannt:

-> max. Bedienungslänge = Montagehöhe - 1,50 m

Montagehöhe unbekannt:

Anlagenhöhe ≤ 2,50 m -> max. Bedienungslänge = 1,00 m

Anlagenhöhe > 2,50 m -> max. Bedienungslänge = Anlagenhöhe - 1,50 m

