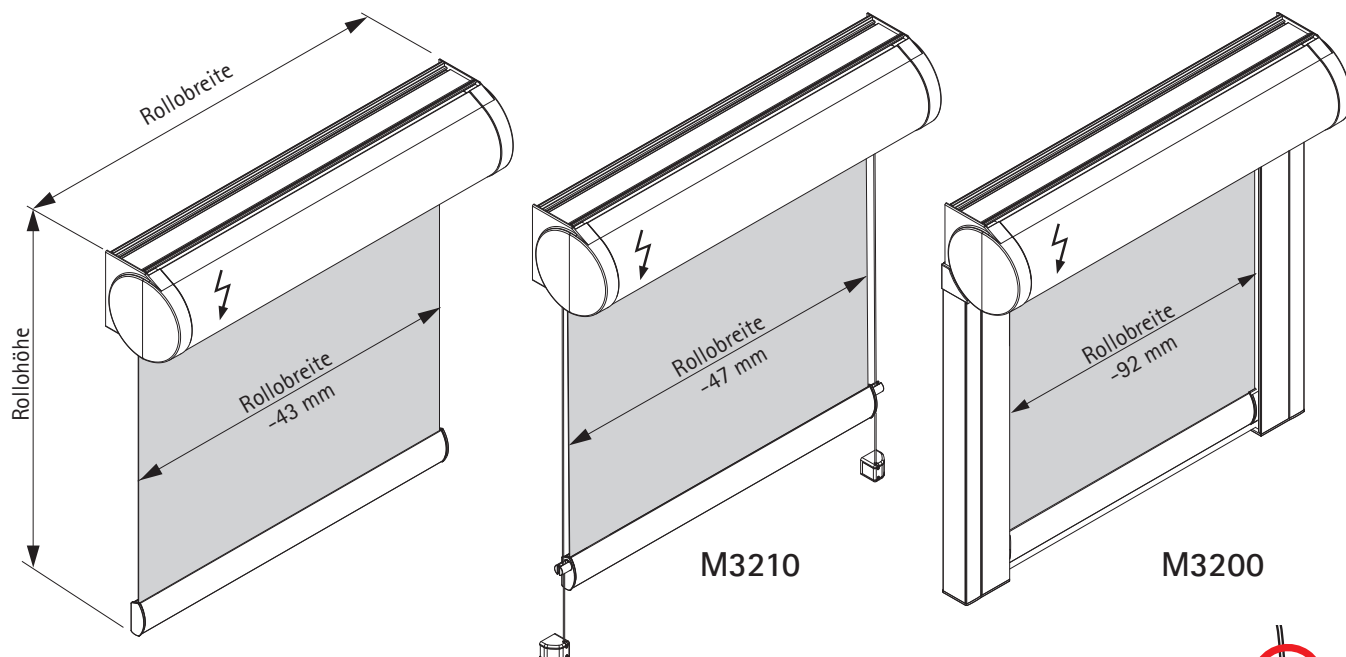


Medium Rollo mit runder Kassette und Motorantrieb.
Optional Seilführung und Profilführung.



Größen/Anlagenmaße

- **Breite** : min. 0,45 m (Motorabhängig)
max. 2,80 m (stoffabhängig)
max. 1,40 m pro Anlage bei Kopplung zweier Rollos (stoffabhängig)
max. 0,90 m pro Anlage bei Kopplung dreier Rollos (stoffabhängig)

- **Höhe** : max. 3,00 m (stoffabhängig)
max. Bremskraft 5,0 kg (Motorabhängig)

- **Behang** : max. 5,0 kg (Motorabhängig)

- **Koppeln** : bis zu 3 Anlagen des selben Typs mit einer Bedienung, optional Pendelsicherung

- **Motorantrieb** in der Rollowelle.

Die Bedienung kann über Schalter oder Funksteuerung erfolgen und ermöglicht die exakte, stufenlose Positionierung des Behanges in jeder gewünschten Stellung.

- **Kassette** rund (78 x 80 mm) aus stranggepreßtem Aluminium (Al Mg Si 0,5 F22) montiert auf den runden Endkappen.

- **Aluwelle** (Ø29,0 / Ø38,0 mm) aus stranggepreßtem Aluminium (Al Mg Si 0,5 F22).

- **Stahlwelle** (Ø27,4 / Ø36,0 mm) Wandstärke 0,40 mm (EN 139).

- **Abschlussprofil** (13 x 29 mm) aus stranggepreßtem Aluminium (Al Mg Si 0,5 F22), einsetzbar für Pendelsicherung oder Seitenprofil, Bürstenabdichtung möglich.

Zusatzbeschwerung durch Ø5 mm und/oder 4 x 8 mm Stahlprofil möglich.

- **Kunststoffteile** aus hochwertigem, UV-beständigem, temperaturbeständigem und abriebfestem Kunststoff.

- **Seilführung** bis max. 15° Neigung.

Stahlseil (Ø0,8 mm) Kunststoffummantelt in schwarz, grau und weiß (Ø1,0 mm).

- **Profilführung** (26 x 46 mm) aus stranggepreßtem Aluminium (Al Mg Si 0,5 F22).

Die Endkappen des Abschlußprofils werden im Seitenprofil geführt. Der Behang reicht zu beiden Seiten 24,5 mm in die Profilführung.

Bürstenabdichtung (Florhöhe 9 mm) innen und außen möglich (je nach Montageart).

Bedienung

- **Einsteckantrieb SOMFY Sonesse 30 RTS – 24V**

mit integrierter Funkempfänger. Soft-Start und Soft-Stopp Funktion und „my“-Position.

Schutzart: IP 30, Nenndrehmoment: 2 Nm, Nenndrehzahl: 28 U/min., Nennspannung: 24V,

Gewicht: 0.495 kg, Länge: 450 mm, Anschluss: 2,0 m Leitung (2 x 0.25 mm²),

Funkfrequenz 433,42 MHz, für Welle Ø38,0/Ø43,0 mm (Behang max. 5 Kg).

- **Einsteckantrieb SOMFY LS 40 – 230V**

besonders geeignet für große Rollos.

Schutzart: IP 44, Nenndrehmoment: 3 Nm, Nenndrehzahl: 30 U/min., Nennspannung: 230V,

Frequenz: 50Hz, Stromaufnahme: 0,4 A, Leistung: 80W, Gewicht: 0.95 kg, Länge: 458 mm,

Anschluss: 2,5 m Leitung (3 x 0.75 mm²), für Welle Ø44,0 mm (Behang max. 5 Kg).

- **Motorseite:** wahlweise links oder rechts.



Medium Rollo mit runder Kassette und Motorantrieb.
Optional Seilführung und Profilführung.

Farben

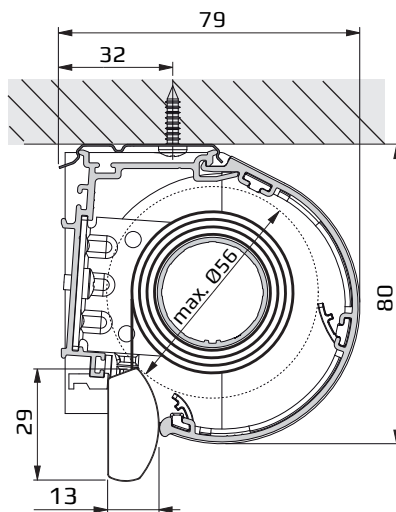
- **Kassette rund** (78 x 80 mm): technisch eloxiert nach E6/EV1 in silber oder pulverbeschichtet weiß (RAL 9016), schwarz (RAL 9005) und beige (RAL 1015).
- **Abschlussprofil** (13 x 29 mm) technisch eloxiert nach E6/EV1 in silber oder pulverbeschichtet weiß (RAL 9016), schwarz (RAL 9005) und beige (RAL 1015).
- **Profilführung** (26 x 46 mm) technisch eloxiert nach E6/EV1 in silber oder pulverbeschichtet weiß (RAL 9016), schwarz (RAL 9005) und beige (RAL 1015).

Montage

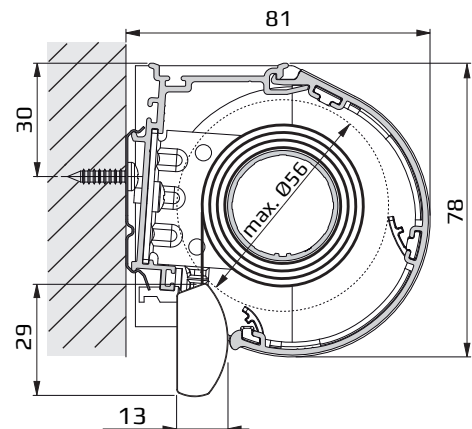
- **Clip Montage** an Wand oder Decke.
- **Seilführung** direktes Anschrauben des Halters (Kunststoff).
- **Profilführung** direktes anschrauben an Wand oder Laibung, alternativ Wandmontage mit Clip.

Montage

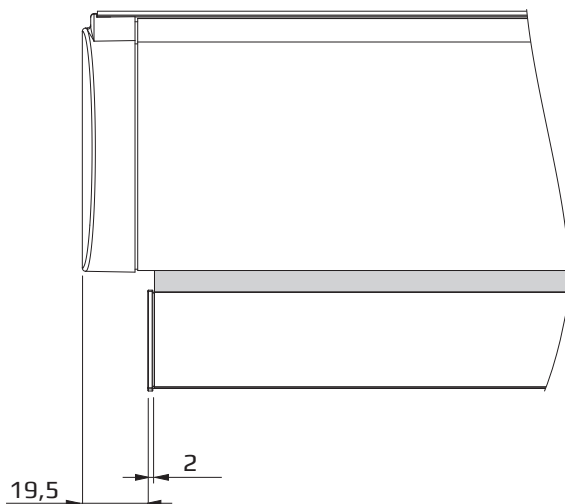
Decken-Befestigung



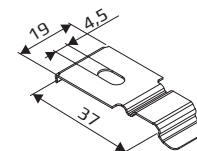
Wand-Befestigung



Maße

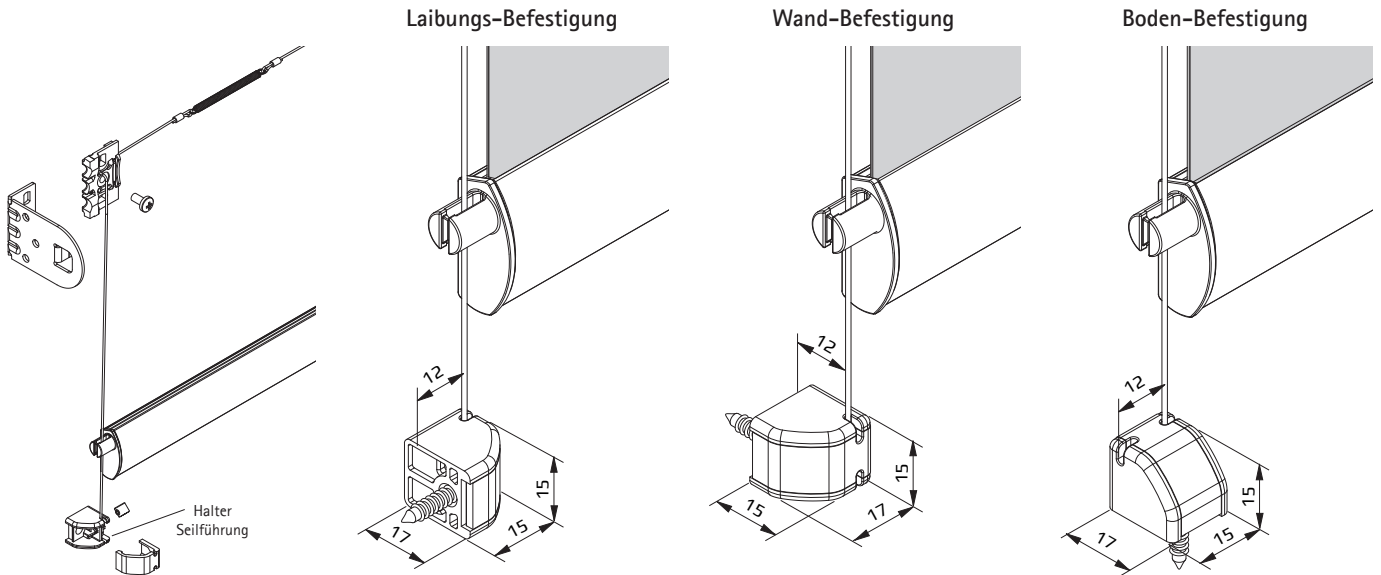


Clip für Kassette und Seitenprofil Montage

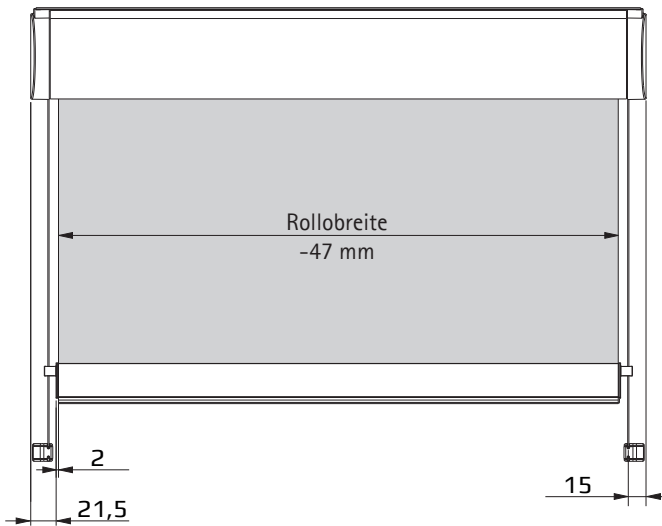


Medium Rollo mit runder Kassette und Motorantrieb.
Optional Seilführung und Profilführung.

Seilführung

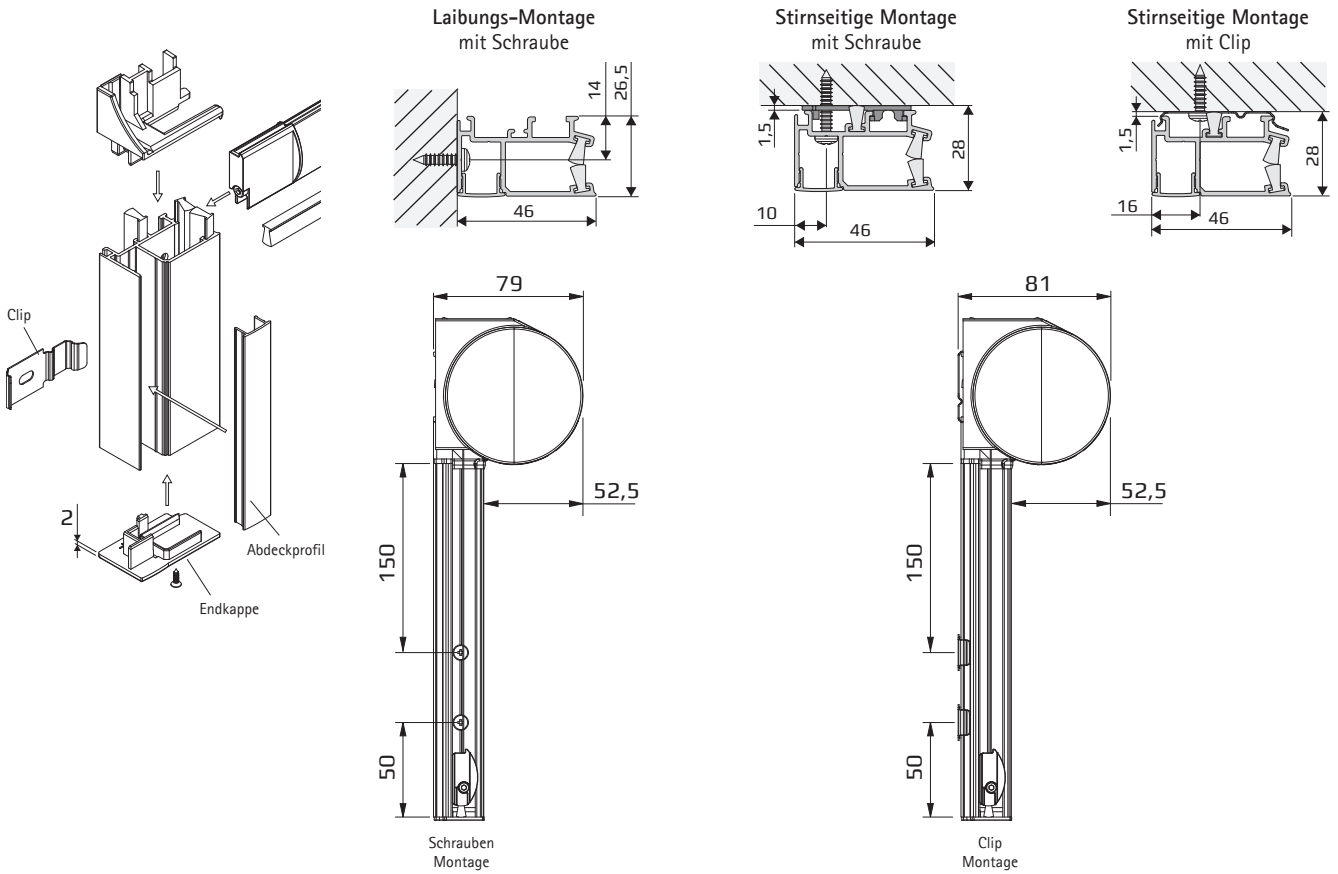


Maße

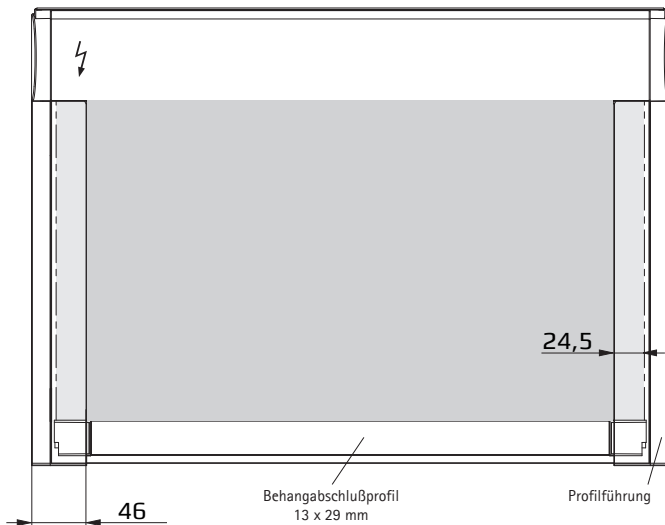


Medium Rollo mit runder Kassette und Motorantrieb.
Optional Seilführung und Profilführung.

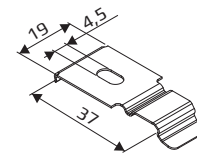
Profilführung



Maße



Clip für Kassette und Seitenprofil Montage



Bestimmungen der Europäischen Norm EN 13120/A1
„Abschlüsse innen - Leistungs- und Sicherheitsanforderungen“

⚠️ WARNUNG ⚠️

- Kleinkinder können sich unter Umständen in den Schlaufen von Schnüren, Ketten und Bändern zur Bedienung der Fensterverkleidung verfangen und erwürgen. Es besteht die Gefahr, dass sie sich Schnüre um den Hals wickeln.
- Um dies zu verhindern, sind die Schnüre aus der Reichweite von Kleinkindern zu halten.
- Kinderbetten und Einrichtungsgegenstände sollten sich nicht in der Nähe der Bedienschnüre befinden.
- Schnüre nicht zusammenbinden. Darauf achten, dass Schnüre nicht verdrehen und eine Schlaufe bilden.
- Um das Risiko derartiger Unfälle zu verringern, bitte die mitgelieferten Sicherheitsvorrichtungen gemäß der Montageanleitung installieren und verwenden.



Alle Typen mit Kettenbedienung

Die Bedienungslänge ist unter Beachtung der Kindersicherheit frei wählbar.

Die Bedienkette/Bedienschnur muss mit der mitgelieferten Sicherheitsvorrichtung fixiert werden!

Montagehöhe bekannt:

-> max. Bedienungslänge = Montagehöhe - 1,50 m

Montagehöhe unbekannt:

Anlagenhöhe ≤ 2,50 m -> max. Bedienungslänge = 1,00 m

Anlagenhöhe > 2,50 m -> max. Bedienungslänge = Anlagenhöhe - 1,50 m

