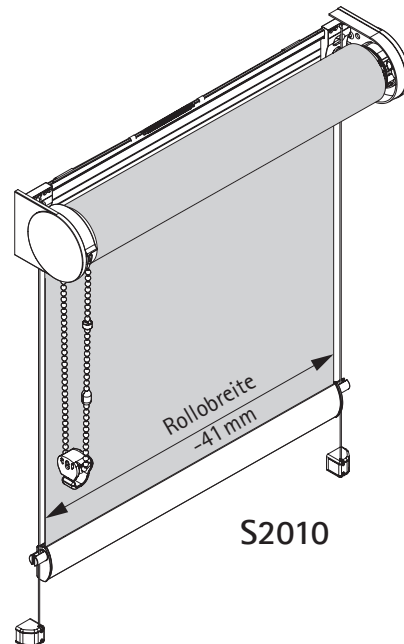
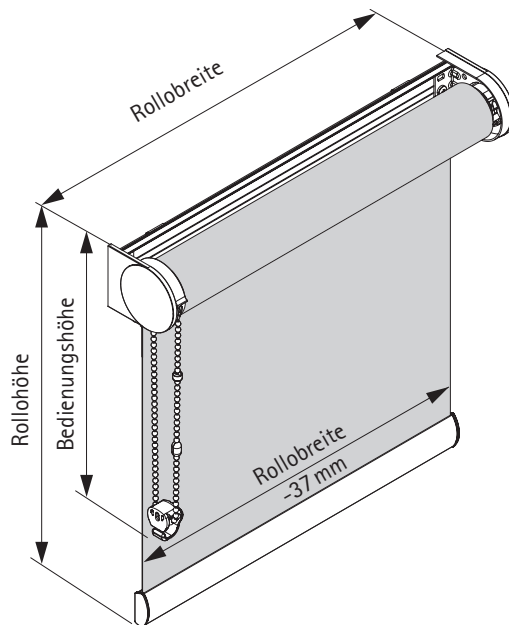


Small Rollo mit Trägerprofil und Kettenbedienung.
 Optional Seilführung.
**Größen/Anlagenmaße**

- **Breite** : min. 0,30 m
max. 1,80 m (stoffabhängig)
- **Höhe** : max. 2,50 m (stoffabhängig)
max. Bremskraft 2,5 kg
- **Behang** : max. 2,5 kg

Antrieb/Mechanik

- **Seitenzuggetriebe** mit Abrollsicherung durch Federkupplung. Die Federkupplung ermöglicht die exakte, stufenlose Positionierung des Behanges in jeder gewünschten Stellung.
- **Aluwelle** (Ø20,0/Ø29,0 mm) aus stranggepresstem Aluminium (Al Mg Si 0,5 F22).
- **Trägerprofil** (37 x 8 mm) aus stranggepresstem Aluminium (Al Mg Si 0,5 F22), Montage mit Clips.
- **Abschlussprofil** (11 x 23 mm) aus stranggepresstem Aluminium (Al Mg Si 0,5 F22), einsetzbar für Seilführung, Bürstenabdichtung möglich. Zusatzbeschwerung durch Ø5 mm und/oder 4 x 8 mm Stahlprofil möglich.
- **Kunststoffteile** aus hochwertigem, temperaturbeständigem und abriebfestem Kunststoff.
- **Seilführung** bis max. 15° Neigung. Stahlseil (Ø0,8 mm) kunststoffummantelt in schwarz, grau und weiß (Ø1,0 mm).

Bedienung

- **Kettenbedienung** durch Endloskugellkette (Ø4,5 x 6,0 mm). Kunststoffkugeln auf Polyesterschnur Ø1,4 mm in weiß, grau, schwarz und beige. Oder mit gefrosteter Oberfläche in transparent, grau, schwarz und beige. Optional Metallkugellkette (Ø4,5 x 6,0 mm) aus vernickeltem Messing oder rostfreiem Stahl.
- **Endlagenbegrenzung** durch Kettenstopper in transparent.
- **Bedienungsseite**: wahlweise links oder rechts.
- **Fixierung** der Bedienkette durch Kette/Schnur Sicherung in transparent.
- **Bedienungslänge**: frei wählbar (unter Beachtung der Kindersicherheit).

Farben

- **Abschlussprofil** (11 x 23 mm) technisch eloxiert nach E6/EV1 in silber oder pulverbeschichtet weiß (RAL 9016), schwarz (RAL 9005) und beige (RAL 1015).
- **Träger**: verzinkter Stahl oder weiß (RAL 9016).
- **Kunststoffteile** passend dazu in weiß, grau, schwarz, beige oder klar.

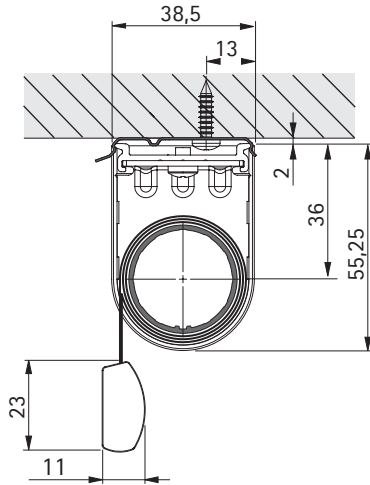
Montage

- **Clip-Montage** an Wand oder Decke.
- **Seilführung** direktes Anschrauben des Halters (Kunststoff).

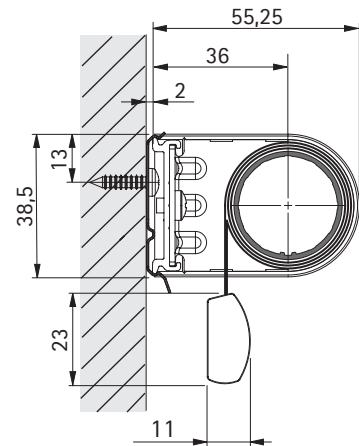
Small Rollo mit Trägerprofil und Kettenbedienung.
Optional Seilführung.

Montage

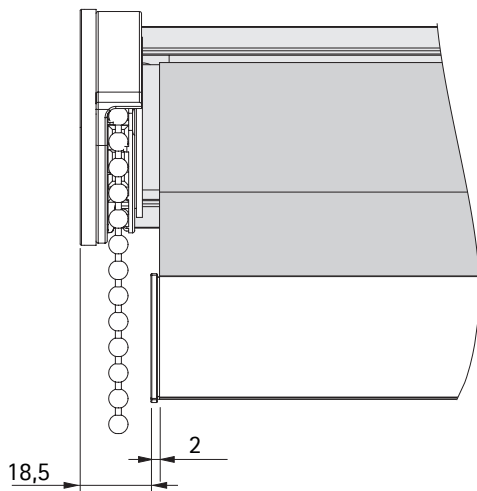
Decken-Befestigung



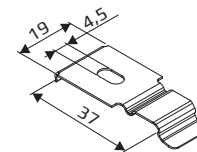
Wand-Befestigung



Maße

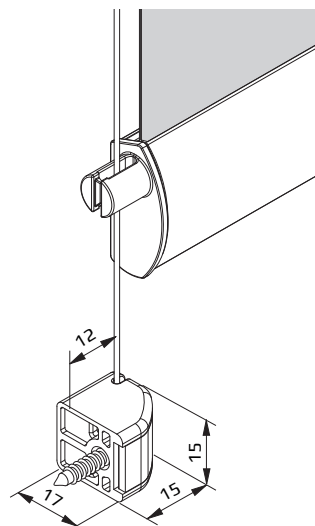


Clip für Trägerprofil

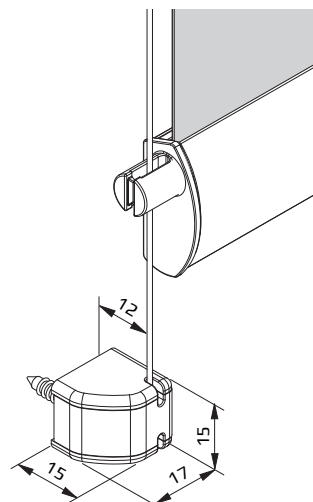


Seilführung

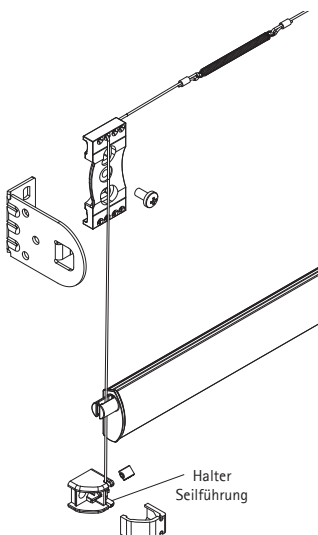
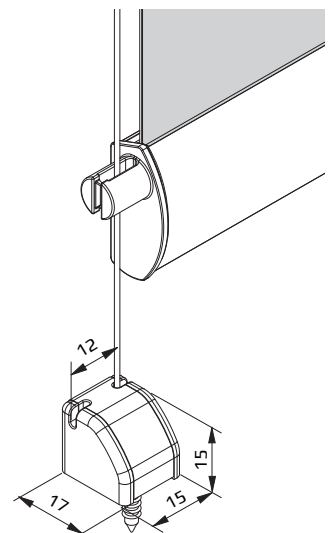
Laibungs-Befestigung



Wand-Befestigung



Boden-Befestigung



Bestimmungen der Europäischen Norm EN 13120/A1
 „Abschlüsse innen – Leistungs- und Sicherheitsanforderungen“

⚠️ WARNUNG ⚠️

- Kleinkinder können sich unter Umständen in den Schlaufen von Schnüren, Ketten und Bändern zur Bedienung der Fensterverkleidung verfangen und erwürgen. Es besteht die Gefahr, dass sie sich Schnüre um den Hals wickeln.
- Um dies zu verhindern, sind die Schnüre aus der Reichweite von Kleinkindern zu halten.
- Kinderbetten und Einrichtungsgegenstände sollten sich nicht in der Nähe der Bedienschnüre befinden.
- Schnüre nicht zusammenbinden. Darauf achten, dass Schnüre nicht verdrehen und eine Schlaufe bilden.
- Um das Risiko derartiger Unfälle zu verringern, bitte die mitgelieferten Sicherheitsvorrichtungen gemäß der Montageanleitung installieren und verwenden.



Alle Typen mit Kettenbedienung

Die Bedienungslänge ist unter Beachtung der Kindersicherheit frei wählbar.

Die Bedienkette/Bedienschnur muss mit der mitgelieferten Sicherheitsvorrichtung fixiert werden!

Montagehöhe bekannt:

-> max. Bedienungslänge = Montagehöhe - 1,50 m

Montagehöhe unbekannt:

Anlagenhöhe ≤ 2,50 m -> max. Bedienungslänge = 1,00 m

Anlagenhöhe > 2,50 m -> max. Bedienungslänge = Anlagenhöhe - 1,50 m

