

Jürgen Reuther

Von:
Gesendet:
An:
Betreff:

Hallo Jürgen,

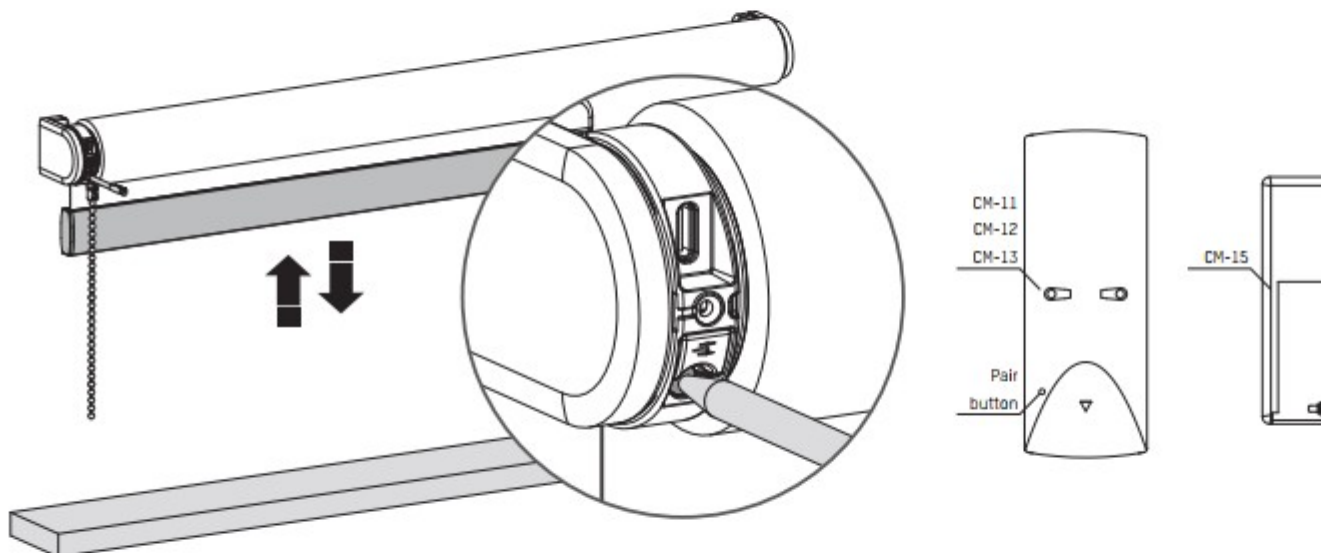
wie heute Morgen telefonisch besprochen sollte ich mich melden zu deine Punkte:

1. Eve Motor verbinden mit CM-11-BK, du machst das Richtig:

1 Pair a remote control

Any MOTION Blinds remote can be connected to your blind.

- 1.** Select a channel on the remote and press the program button on the motor to
The blind will start stepping up and down.

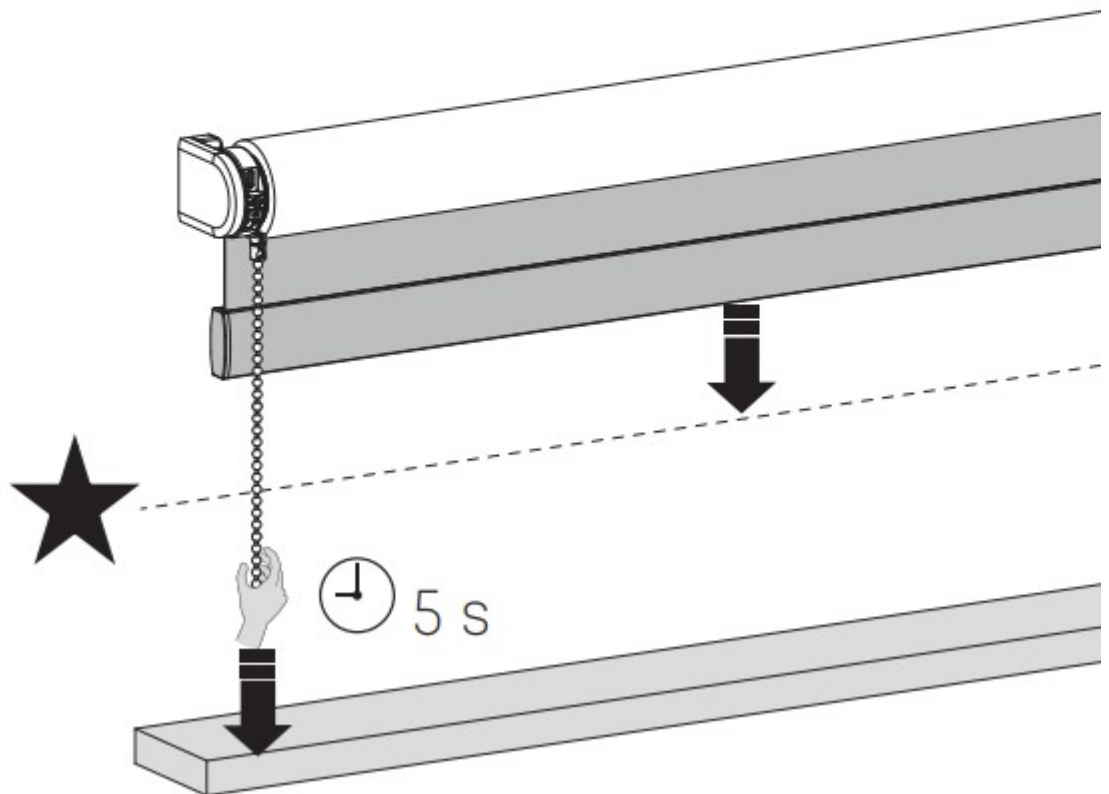


- 2.** Press the pair button on the back of the remote control to pair the blind with t
blind will shortly stop stepping, indicating that the remote has been paired to
- 3.** Shortly press the program button to deactivate program mode. The blind stops
operated.

2. Mit pull zum Favoriten Position:

10 Control your blind to favorite position

When your blind is not positioned at the favorite position hold the pull for 5 seconds and favorite position.



Entschuldigung, das war kein 2x Ziehen aber 5 Sekunde ziehen.

3. Eve mit Alexa

Momentan ist ein direkte Verbindung zwischen Eve und Alexa nicht möglich. Dies kann nur via unser Motion Bridge, aber da die Bridge mit zusätzlichen Kosten verbunden ist, empfehlen wir in diesem Fall zu warten, bis Matter eingeführt wird.

Die Eve-Motoren sind schon Matter-kompatibel.

F