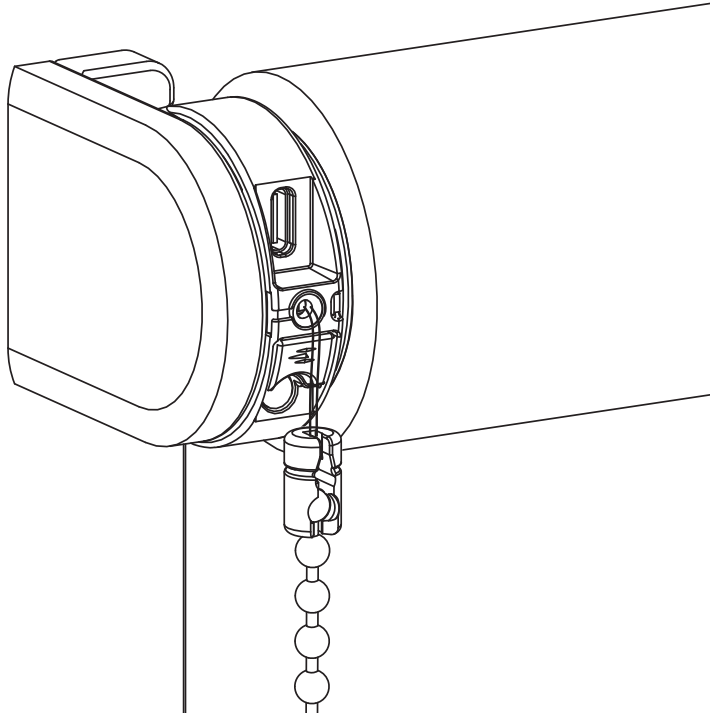


SETUP-ANLEITUNG

DE

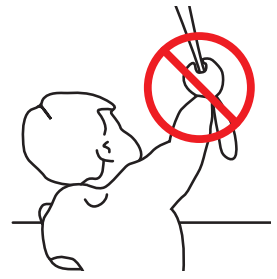
ROLLO

ROLLOWELLENMOTOR CMD-03/ CM-03/ CM-05 / CM-45



ACHTUNG

Lesen Sie die Gebrauchsanweisung sorgfältig vor der Montage und Verwendung des Produkts. Montage kann durch Nicht-Profis gemacht sein. Nur für den Innenbereich.



- Kleine Kinder können durch Schlingen in Zugschnüren, Ketten, Gurten und innen befindlichen Schnüren zum Betätigen des Produktes stranguliert werden.
- Schnüre sind aus der Reichweite von Kindern zu halten, um Strangulierung und Verwicklung zu vermeiden.

- Der Hals eines Kindes kann in Schnüre verwickelt werden.
- Betten, Kinderbetten und Möbel sind entfernt von Schnüren für Fensterdekorationen aufzustellen.
- Schnüre dürfen nicht miteinander verknüpft werden.
- Es ist sicherzustellen, dass sich Schnüre nicht verwickeln und eine Schlinge bilden.

Reinigung

Befolgen Sie bei der Reinigung des Systems und der einzelnen Komponenten diese allgemeinen Regeln:

- Verwenden Sie ein feuchtes, weiches und fusselfreies Tuch. Achten Sie darauf, dass keine Feuchtigkeit in Öffnungen eindringt.
- Verwenden Sie keine Sprays, Lösungsmittel, Alkohol oder Scheuermittel.

Service & Support

Führen Sie Reparaturen nie selbst durch. Versuchen Sie nicht das System zu öffnen oder auseinanderzunehmen. Sie riskieren einen Elektroschock und setzen gegebenenfalls die Garantie außer Kraft. Es befinden sich keine durch den Benutzer zu wartenden Teile im Inneren des Systems.

Garantieservice

Folgen Sie zunächst den Hinweisen dieser Bedienungsanleitung. Sollte das Produkt beschädigt sein oder nicht

korrekt funktionieren, wenden Sie sich bitte an einen Vertragshändler vor Ort, um gegebenenfalls die Produktgarantie in Anspruch zu nehmen.

Recycling

Dieses Zeichen bedeutet, dass das vorliegende Produkt innerhalb der EU nicht zusammen mit dem Hausmüll entsorgt werden darf. Um mögliche Umwelt- oder Gesundheitsschäden durch unkontrollierte Abfallentsorgung zu vermeiden, sollten Sie dieses Produkt von anderen Abfällen trennen und es verantwortungsbewusst recyceln, damit die darin enthaltenen Rohstoffe nachhaltig wiederverwertet werden können. Verwenden Sie zur Rückgabe Ihres gebrauchten Geräts bitte die entsprechenden Rückgabe- und Sammelsysteme, oder wenden Sie sich an den Händler, bei dem das Produkt gekauft wurde. Er kann dieses Produkt annehmen und einer umweltfreundlichen Wiederverwertung zuführen.



IP 20



Conforms to
UL Std. 325
Certified to
CSA Std. C22.2#247

Wichtige Sicherheitshinweise

WARNUNG: Zur Vermeidung von Verletzungs- und Todesrisiken. Für die Sicherheit von Menschen ist es wichtig, diese Hinweise zu beachten. Speichern Sie diese Hinweise.

- Lesen und befolgen Sie sämtliche Installationshinweise
- Dieses Gerät kann von Kindern ab 8 Jahren sowie Personen mit eingeschränkten körperlichen, sensorischen oder mentalen Kapazitäten oder mit einem Mangel an Erfahrung und Wissen verwendet werden, sofern diese Personen Aufsicht oder Anweisungen in Bezug auf die sichere Nutzung dieses Geräts erhalten haben und die eingeschlossenen Risiken kennen. Kinder sollten nicht mit dem Gerät spielen. Kinder sollten das Gerät nicht ohne Aufsicht reinigen oder warten.
- Erlauben Sie es Kindern nicht, mit fest angebrachten Steuerungselementen zu spielen. Bewahren Sie Fernbedienungen außerhalb der Reichweite von Kindern auf.
- Untersuchen Sie die Installation regelmäßig auf Ungleichgewicht sowie Zeichen von Verschleiß oder Schaden an Kabeln und Sprungfedern. Verwenden Sie das Gerät nicht, wenn Reparaturen oder Anpassungen erforderlich sind.
- Diese Bedienungshinweise sind auch auf der Webseite verfügbar.
- Der Antrieb sollte während der Reinigung, der Wartung sowie bei dem Ersetzen von Teilen von seiner Stromquelle abgeschlossen werden.
- Der A-bewertete Emissionsschalldruckpegel beträgt höchstens 70dB(A).
- Verwendung nur im Innenbereich und Haushalt.
- Trennen Sie das Gerät von der Stromquelle oder schalten Sie die automatische Steuerung aus, wenn in der Umgebung Reinigungs- oder Wartungsarbeiten wie beispielsweise Fensterputzen vorgenommen werden.
- Bei der Verwendung eines Totmannschalters sollten Sie sicherstellen, dass andere Personen Abstand halten.
- Verwenden Sie das Gerät nicht, wenn in der Umgebung Reinigungs- oder Wartungsarbeiten wie beispielsweise Fensterputzen vorgenommen werden.
- Der Wellenmotor darf nur mit extraniedriger Sicherheitsspannung geliefert werden, entsprechend der Markierung auf dem Gerät.
- Die maximale Betriebstemperatur des Motors beträgt +45°C. Die maximale Ladetemperatur des Akkupacks beträgt +45°C.

- Dieses Gerät enthält nicht ersetzbare Batterien.

Wichtige Installationshinweise

WARNUNG: Wichtige Sicherheitshinweise. Befolgen Sie sämtliche Hinweise, da eine fehlerhafte Installation zu ernstesten Verletzungen führen kann.

- Dieser Motor kann nur mit weichen Materialien für die Antriebsteile verwendet werden.
- Gefährliche ungeschützte bewegliche Teile des Antriebs sollten mehr als 2,5m über dem Boden bzw. einer anderen Oberfläche, von der aus auf das Gerät zugegriffen werden kann, installiert werden.
- Installieren Sie das betätigende Element der Handauslösung auf einer Höhe von weniger als 1,8m.
- Das betätigende Element eines Totmannschalters sollte sich in Direktsicht des Antriebsteils befinden, aber entfernt von den beweglichen Teilen. Es sollte auf mindestens 1,5m Höhe installiert werden und nicht erreichbar für andere Personen sein.
- Die Masse und Maße der Antriebsteile sollte kompatibel sein mit dem Nenndrehmoment und der Nennbetriebszeit.
- Die festen Steuerelemente sollten nach der Installation deutlich sichtbar sein.
- Das Antriebsteil sollte kompatibel sein mit dem Nenndrehmoment (CMD-03/CM-45 0.5N.m) (CM-03 1.1N.m) (CM-05 2.0N.m) und der Nennbetriebszeit (12min).
- Minimaler Wellendurchmesser: Ø25mm.
- Der Antrieb sollte auf einer Höhe von mindestens 2,5m oberhalb des Bodens bzw. einer anderen Oberfläche, von der aus das Gerät erreicht werden kann, installiert werden
- Die allpolige Trennung muss gemäß den Verdrahtungsregeln in die feste Verkabelung integriert werden.
- Das Gerät darf nur mit Schutzkleinspannung entsprechend der Kennzeichnung auf dem Gerät betrieben werden.
- Entfernen Sie vor der Installation des Laufwerks alle nicht benötigten Kabel oder Komponenten und schalten Sie alle Geräte aus, die nicht für den Betrieb benötigt werden.

FCC-Handbuch
FCC ID: ZY4CMD03B
FCC ID: ZY4CM03B
FCC ID: ZY4CM05B

Regulierungsinformationen

1 FCC Information für Benutzer

Dieses Produkt enthält keine durch den Benutzer zu wartenden Komponenten und darf ausschließlich mit genehmigten Antennen verwendet werden. Jegliche Änderungen oder Modifizierungen des Produkts machen sämtliche regulatorischen Zertifikate und Genehmigungen ungültig.

2 FCC Hinweis zu elektronischen Emissionen

Dieses Gerät entspricht Abschnitt 15 der FCC-Richtlinien.

Bei Betrieb müssen die folgenden zwei Bedingungen erfüllt sein:

1. Dieses Gerät darf keine schädigenden Interferenzen verursachen
2. Dieses Gerät muss jede empfangene Interferenz akzeptieren, einschließlich Interferenz, die unerwünschten Betrieb zur Folge haben könnte.

3 FCC Funkstörungserklärung

Dieses Gerät wurde getestet. Es wurde festgestellt, dass es die Begrenzungen für ein digitales Gerät der Klasse B erfüllt, wie in Abschnitt 15 der FCC Richtlinien ausgeführt. Diese Begrenzungen dienen dazu, angemessene Sicherheit gegen schädigende Interferenzen zu wahren, wenn das Gerät in einer kommerziellen Umgebung betrieben wird. Dieses Gerät erzeugt und nutzt Hochfrequenzenergie und kann dieselbe ausstrahlen. Wenn es nicht gemäß den Hinweisen installiert und verwendet wird, kann es schädigende Interferenzen für Funkgeräte verursachen. Der Betrieb dieses Geräts in einer Wohnumgebung kann schädigende Interferenzen verursachen. In diesem Fall muss der Benutzer die Interferenz auf seine eigenen Kosten korrigieren. Sollte das Gerät schädigende Interferenzen für Radio- oder Fernsehempfang verursachen, was durch das An- und Abschalten des Geräts festgestellt werden kann, sollte der Benutzer

versuchen, die Interferenz mit einer oder mehreren der folgenden Methoden zu korrigieren:

- Richten Sie die Empfangsantennen neu aus oder platzieren Sie sie anders.
- Vergrößern Sie den Abstand zwischen dem Gerät und dem Empfänger
- Verbinden Sie das Gerät mit einer Steckdose eines anderen Stromkreises als jener, mit dem der Empfänger verbunden ist
- Bitten Sie den Händler oder einen erfahrenen Radio-/TV-Techniker um Rat

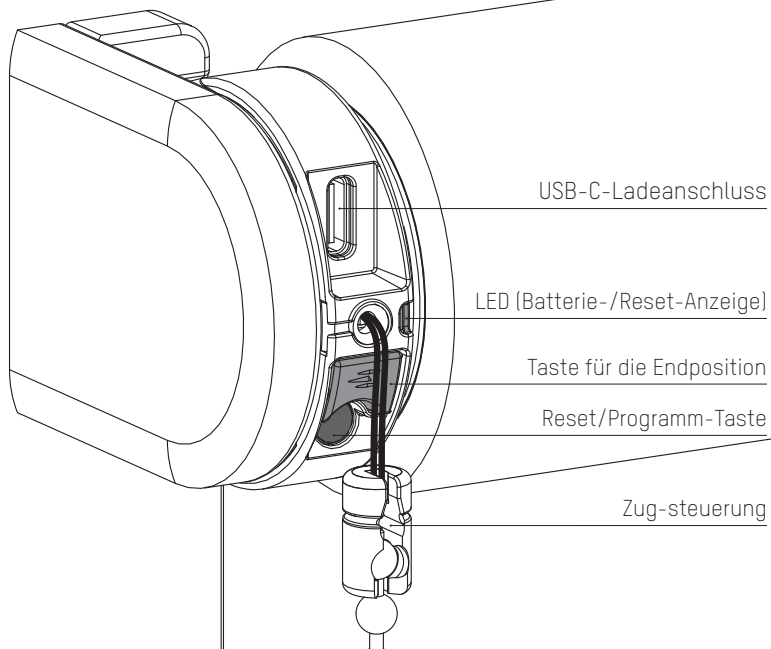
Dieses Gerät entspricht den FCC-Grenzwerten für die Strahlenbelastung, die für eine unkontrollierte Umgebung festgelegt wurden. Dieses Gerät sollte mit einem Mindestabstand von 20 cm zwischen dem Strahler und Ihrem Körper installiert und betrieben werden.

EU-Konformitätserklärung

Hiermit erklärt Coulisse, dass der Funkgerätetyp CMD-03/CM-03/CM-05/CM-45 die Richtlinie 2014/53/EU erfüllt. Der vollständige Text der EU-Konformitätserklärung ist im Internet unter folgender Adresse verfügbar: www.my.coulisse.com

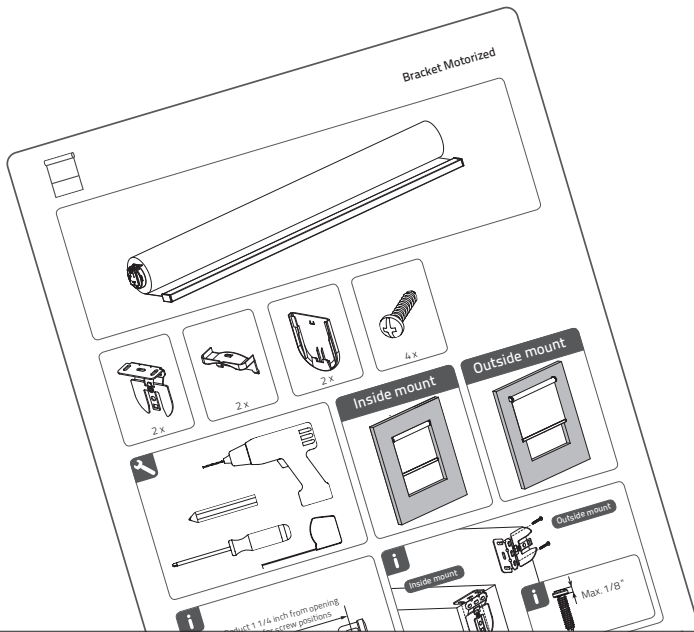
- Frequenzbereich: 433 MHz, HF-Leistung: <3 dBm
- Frequenzbereich BLE: 2402 - 2480 MHz, HF-Leistung: <20 dBm EIRP

i Tasten und Funktionen



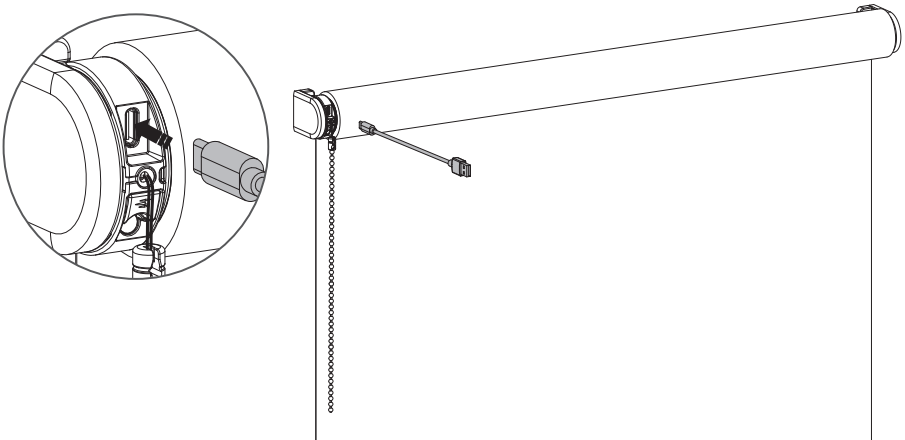
1 Ihr Rollo montieren

Montageanweisungen bei der Montage des Rollos befolgen.



2 Rollo-Motor aktivieren

Zum Aktivieren des Rollo-Motors mit einem USB-C-Kabel an eine herkömmliche USB-C 5V-Stromversorgung anschließen. Beispielsweise an das Netzteil eines iPhones.



3 MotionBlinds Bluetooth-App herunterladen

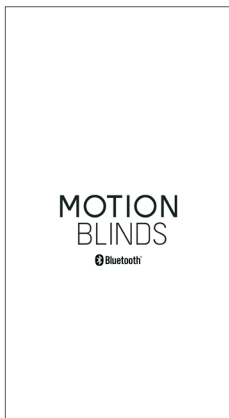
MotionBlinds Bluetooth-App aus dem App Store herunterladen.



App-Store
MotionBlinds
Bluetooth-App
herunterladen
rtube.nl/red1614



Google Play
MotionBlinds
Bluetooth-App
herunterladen
rtube.nl/red1615



4 Rollo-Motor einstellen

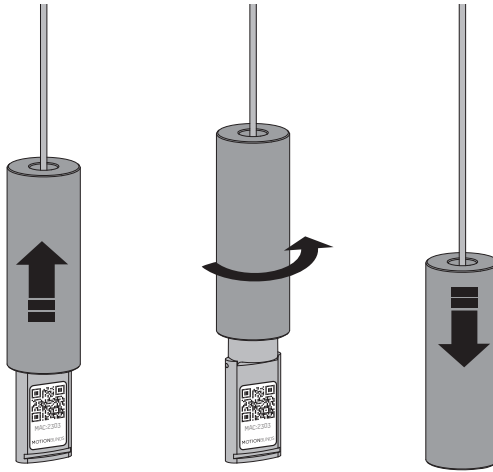
MotionBlinds Bluetooth-App öffnen und auf das +-Zeichen tippen. Die App führt nun durch den Einstellungsprozess.

Die Endpositionen des Rollos, oben und unten, sind voreingestellt. Diese können in der App geändert werden.



5 Ausblenden des MotionBlinds Setup-Codes

Schnurgewicht nach oben schieben und um eine Vierteldrehung drehen, um den MotionBlinds-Setup-Code im Schnurgewicht zu verstecken.



8

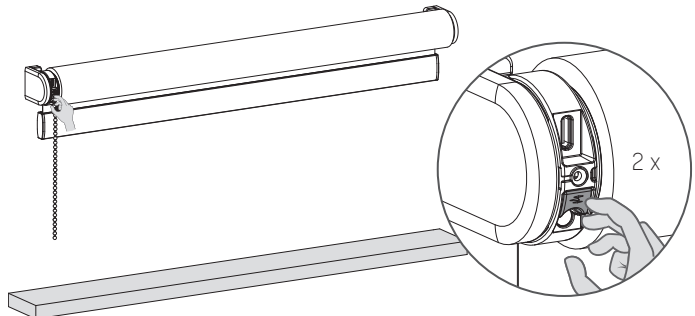
6 Einstellungen

Änderung der Rotationsrichtung:

Ist die Position des Rollos in der App entgegengesetzt zu der des Rollos, ändert man die Rotationsrichtung, indem man innerhalb einer Sekunde zweimal die Taste Endposition drückt.

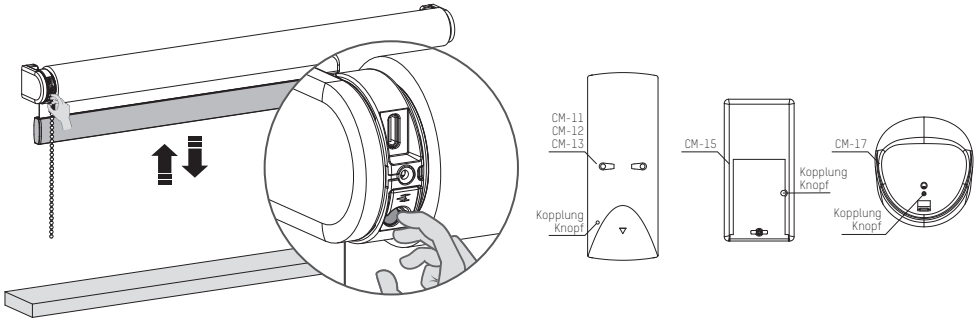
Endpositionen ändern :

Wenn die Endpositionen des Rollos nicht korrekt sind, zu Einstellungen des Rollos gehen und die unterste/oberste Position ändern.



i Mit einer Fernbedienung koppeln

- 1** Kanal auf der Fernbedienung auswählen und die Programmier­taste am Motor betätigen, um den Programmiermodus zu aktivieren. Das Rollo beginnt mit einer stufenartigen Hoch- /Runterbewegung.



- 2** Pairing-Taste an der Rückseite der Fernbedienung betätigen, um den Rollo-Motor mit dem gewählten Kanal zu koppeln. Die stufenartige Bewegung hört auf und signalisiert, dass die Fernbedienung mit dem Rollo gekoppelt wurde.
- 3** Programmier­taste kurz drücken, um den Programmiermodus zu deaktivieren. Das Rollo beendet die stufenartige Bewegung und ist betriebsbereit.

i Mit einer Bridge koppeln

Mit der MotionBlinds Bridge kann man weitere Optionen aktivieren, z.B. Sprachassistenten und die Möglichkeit, die Rollos zu steuern, wenn man nicht zu Hause ist.



App-Store
MotionBlinds
WLAN-App
herunterladen
rtube.nl/red981

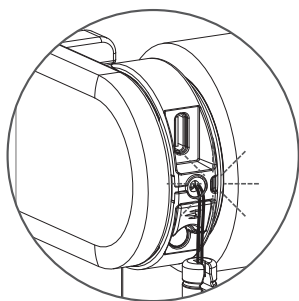


Google Play
MotionBlinds
WLAN-App
herunterladen
rtube.nl/red982

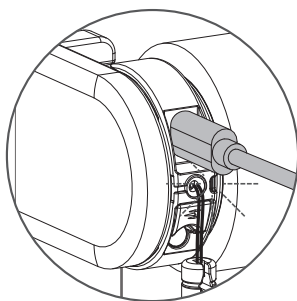


i Rollo-Motor wiederaufladen

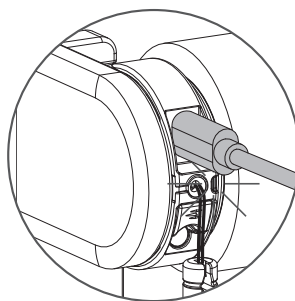
Zum Aufladen des Rollo-Motors über ein USB-C-Kabel an eine herkömmliche USB-C 5V-Stromversorgung anschließen. Beispielsweise an das Netzteil eines iPhones.



LED blinkt rot während des Betriebs;
Batterie aufladen



LED blinkt grün;
Batterie wird geladen

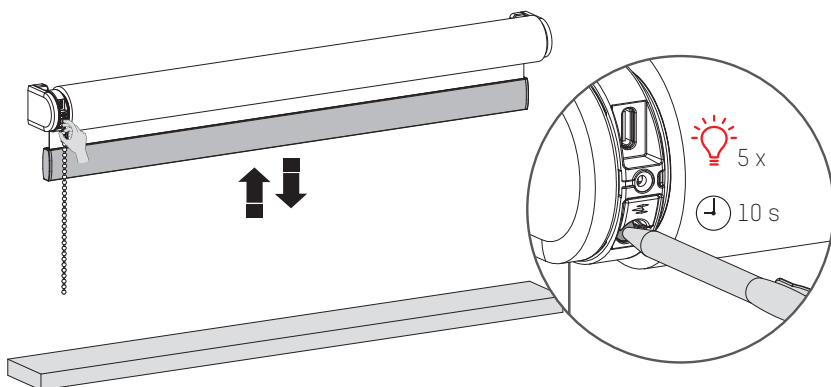


LED leuchtet dauerhaft grün; Batterie ist vollständig geladen

10

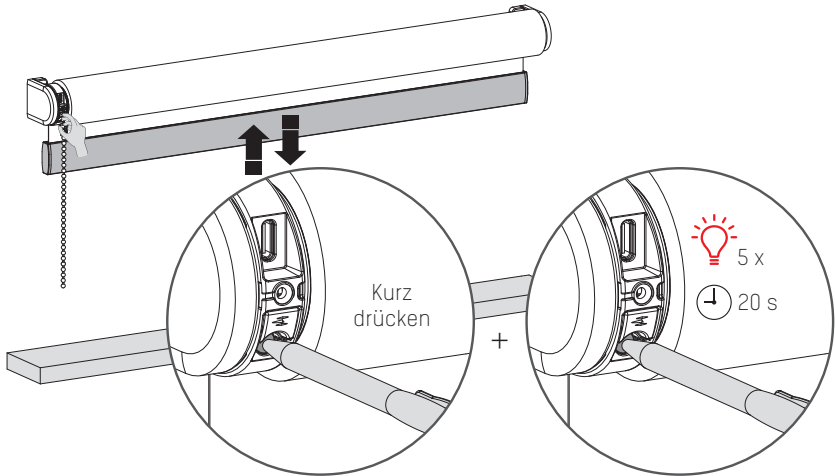
i Verbindung zurücksetzen

Programmirtaste 10 Sekunden lang gedrückt halten, um die Verbindung zwischen Rollo-Motor und App zu löschen. LED leuchtet 5 Mal auf, das Rollo fährt 1 Mal hoch und runter und signalisiert, dass die Verbindung zurückgesetzt wurde. Nun kann der Rollo-Motor erneut verbunden werden.



i Rollo-Motor auf Werkseinstellungen zurücksetzen

Durch Zurücksetzen des Rollo-Motors werden die Endpositionen des Rollo-Motors und dessen Kopplung mit Apps und Fernbedienungen gelöscht. Programmieraste kurz drücken, um den Programmiermodus zu aktivieren. Das Rollo beginnt mit einer stufenartigen Hoch-/Runterbewegung. Reset-/Programmieraste mindestens 20 Sekunden lang gedrückt halten, um den Rollo-Motor zurückzusetzen. Das Rollo unterbricht die stufenartige Bewegung zwei Mal. Nach der zweiten Unterbrechung macht das Rollo noch eine stufenartige Bewegung, um die Zurücksetzung auf Werkseinstellungen zu bestätigen.

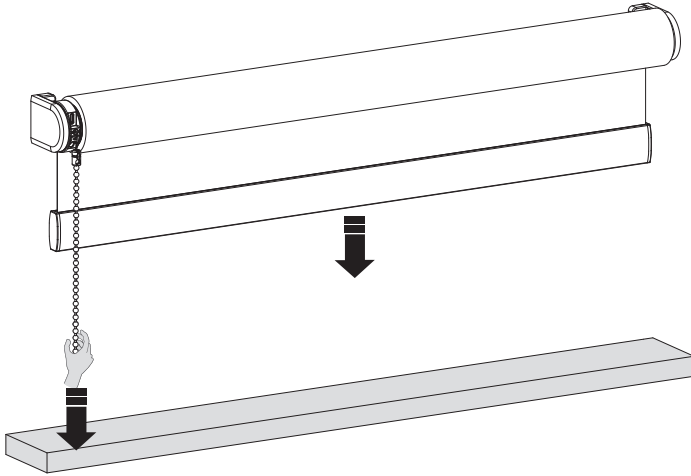


TASTEN PROGRAMMIEREN

1 Endpositionen einstellen

Die Endpositionen lassen sich über die App, aber auch durch Betätigen der Endposition-Taste am Motor einstellen. Dazu am Schnurzug ziehen und gezogen halten, bis das Rollo die unterste Position erreicht hat. Wenn das Rollo sich in die entgegengesetzte Richtung bewegt, Schnurzug loslassen, dann erneut ziehen und halten.

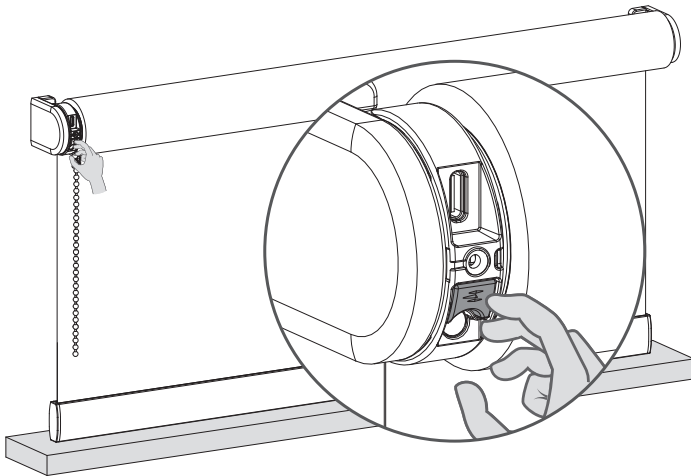
Wiederholen, bis die gewünschte unterste Position erreicht ist.



14

2 Speichern der untersten Position

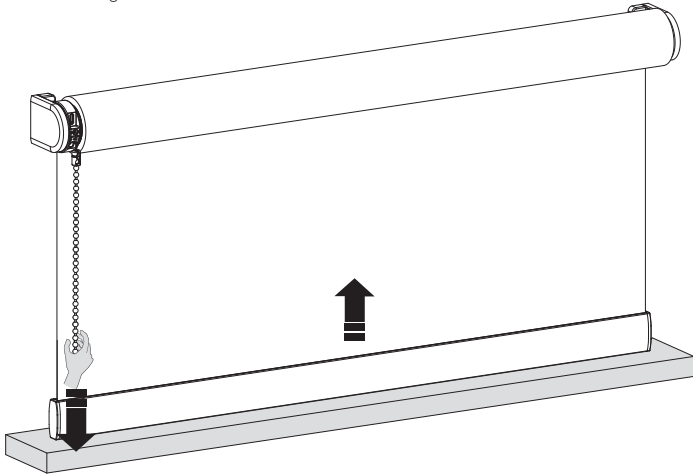
Wenn sich das Rollo in der untersten Position befindet, Taste gedrückt halten, bis das Rollo hoch- und runterfährt, um die gewünschte unterste Position zu speichern.



3 Rollo in die oberste Position bringen

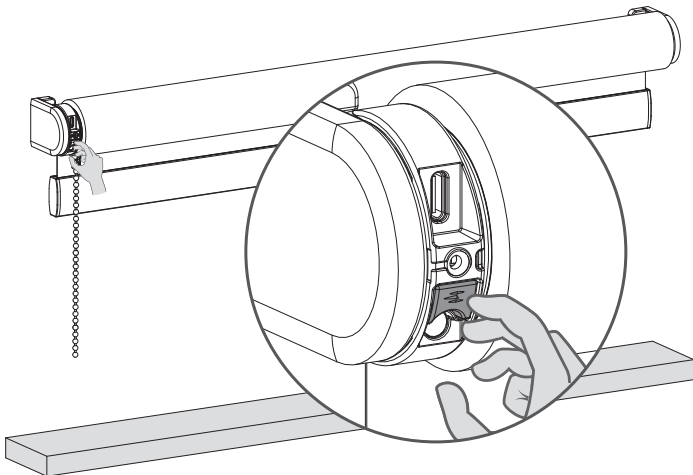
Am Schnurzug ziehen und gezogen halten, bis das Rollo die oberste Position erreicht hat. Wenn das Rollo sich in die entgegengesetzte Richtung bewegt, Schnurzug loslassen, dann erneut ziehen und halten.

Wiederholen, bis die gewünschte oberste Position erreicht ist.



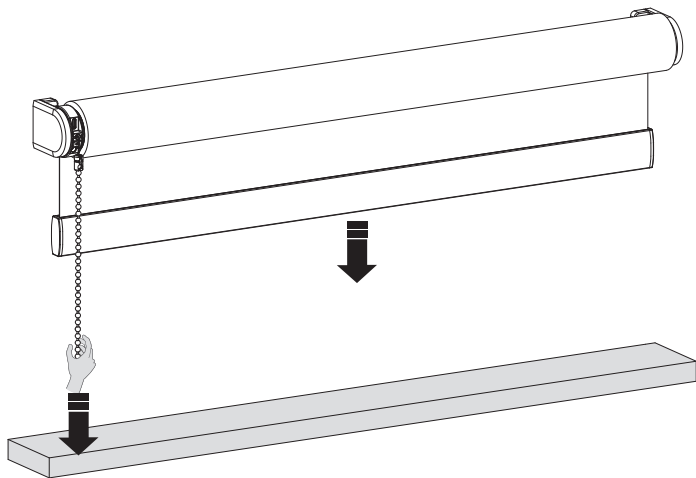
4 Speichern der obersten Position

Wenn sich das Rollo in der obersten Position befindet, Taste gedrückt halten, bis das Rollo hoch- und runterfährt, um die gewünschte unterste Position zu speichern.



5 Endpositionen ändern

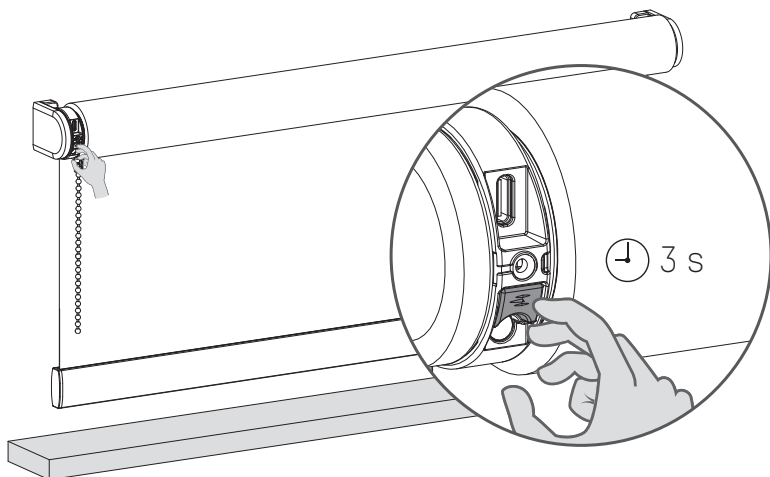
Zum Ändern einer der Endpositionen muss das Rollo in die zu ändernde Endposition gebracht werden. Am Schnurzug ziehen und warten, bis das Rollo die zu ändernde Endposition erreicht hat.



16

6 Löschen der (untersten/obersten) Position

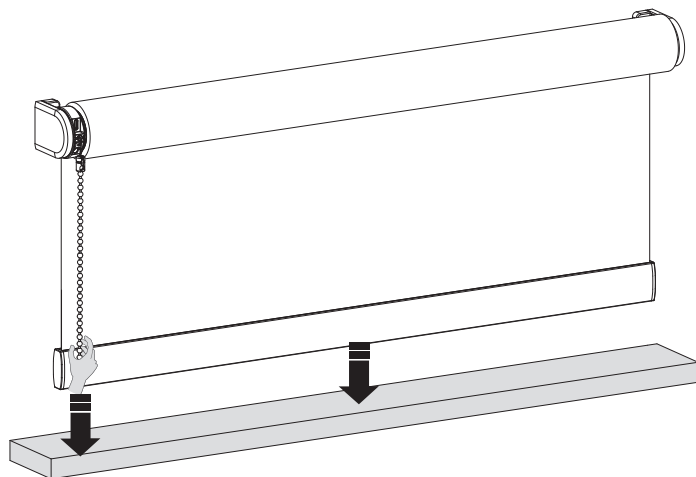
Programmiertaste für die Endposition 3 Sekunden lang gedrückt halten, um die (unterste/ oberste) Position zu löschen. Das Rollo macht eine einzige stufenartige Hoch-/Runterbewegung und signalisiert damit, dass die Endposition gelöscht wurde. Es kann nun eine neue (unterste/oberste) Position eingestellt werden.



7 Rollo in die neue (unterste) Position bringen

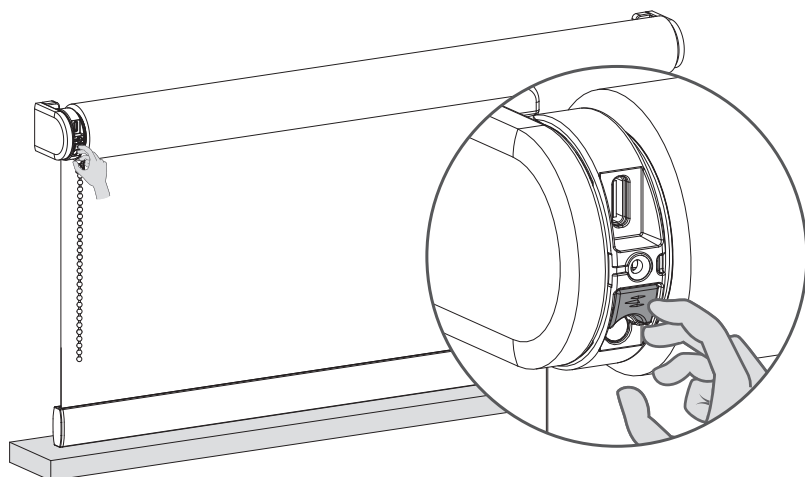
Am Schnurzug ziehen und gezogen halten, bis das Rollo die unterste Position erreicht hat. Wenn das Rollo sich in die entgegengesetzte Richtung bewegt, Schnurzug loslassen, dann erneut ziehen und halten.

Wiederholen, bis die gewünschte unterste Position erreicht ist.



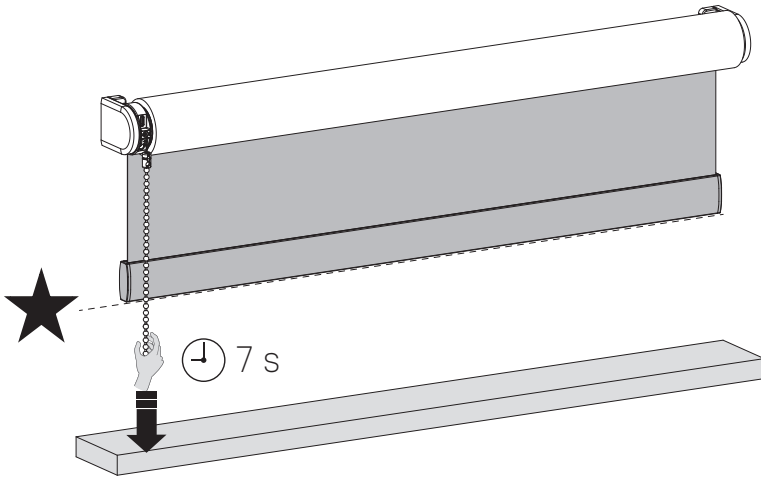
8 Speichern der (untersten) Position

Wenn sich Ihr Rollo in der untersten Position befindet, Taste gedrückt halten, bis das Rollo hoch- und runterfährt, um die gewünschte unterste Position zu speichern.



9 Speichern der bevorzugten Position

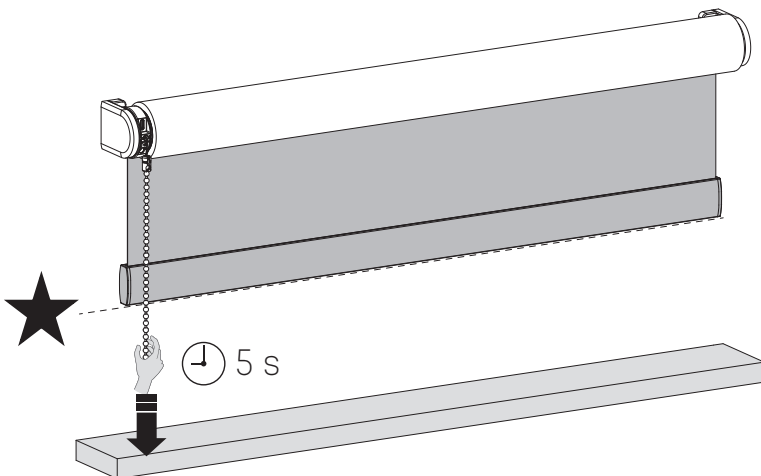
Wenn keine bevorzugte Position eingestellt ist, Rollo zunächst in die bevorzugte Position bringen. Wenn sich das Rollo in der bevorzugten Position befindet, Schnurzug gezogen halten, bis das Rollo eine stufenartige Hoch-/Runterbewegung macht (ca. 7 Sekunden).



18

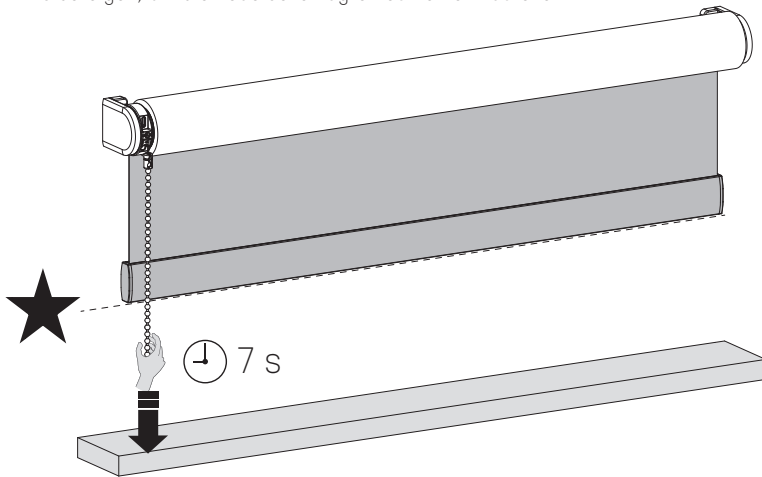
10 Bevorzugte Position des Rollos überprüfen

Wenn sich das Rollo nicht in der bevorzugten Position befindet, Schnurzug 5 Sekunden lang gezogen halten und das Rollo fährt in die bevorzugte Position.



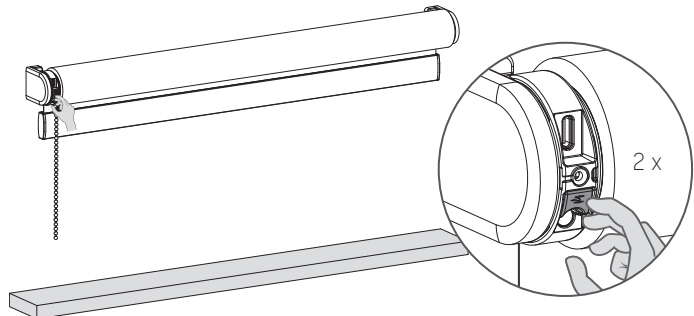
11 Speichern der neuen bevorzugten Position

Um die bisherige bevorzugte Position zu löschen, Rollo zunächst in die aktuelle bevorzugte Position bringen. (Schritt 10) Schnurzug so lange gezogen halten, bis das Rollo die stufenartige Hoch-/Runterbewegung einmal ausführt (ungefähr 7 Sekunden). Die bisherige bevorzugte Position wurde gelöscht. Schritt 9 befolgen, um die neue bevorzugte Position einzustellen.



i Ändern der Rotationsrichtung

Ist die Position des Rollos in der App entgegengesetzt zu der des Rollos, Rotationsrichtung ändern, indem man innerhalb einer Sekunde zweimal die Endposition-Taste drückt.

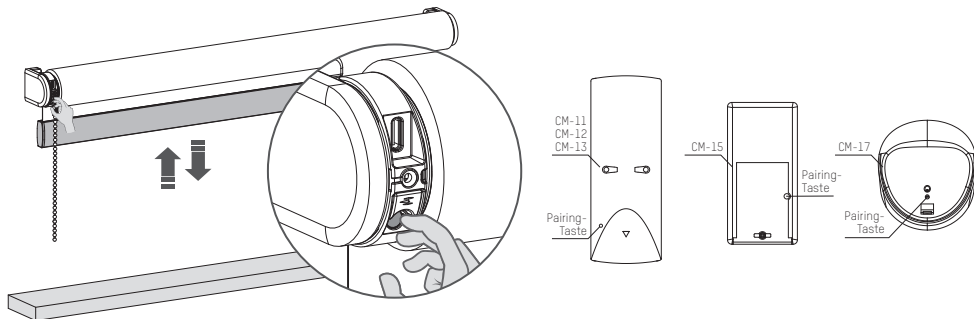


PROGRAMMIEREN DER FERNBEDIENUNG

1 Mit einer Fernbedienung koppeln

Alle MotionBlinds-Fernbedienungen können mit dem Rollo-Motor verbunden werden.

- 1 Kanal auf der Fernbedienung auswählen und die Programmier-taste am Motor betätigen, um den Programmiermodus zu aktivieren. Das Rollo beginnt mit einer stufenartigen Hoch-/Runterbewegung.



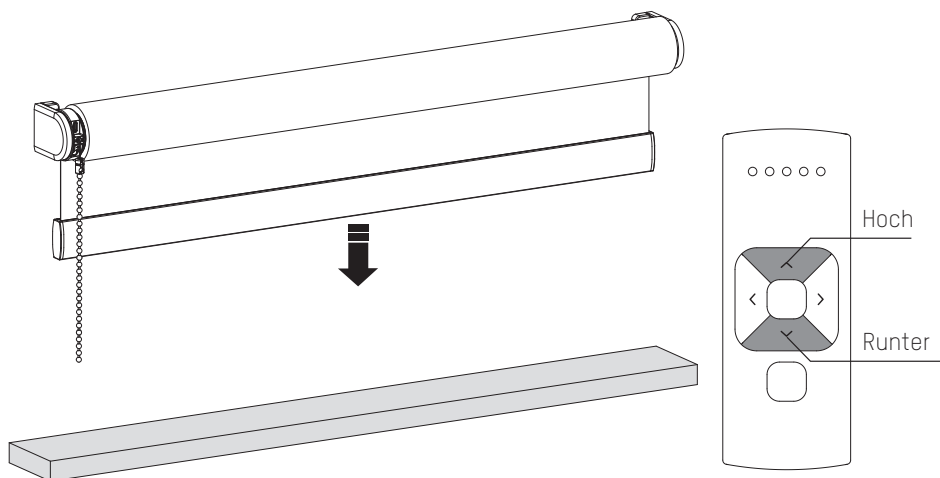
- 2 Pairing-Taste an der Rückseite der Fernbedienung betätigen, um den Rollo-Motor mit dem gewählten Kanal zu koppeln. Die stufenartige Bewegung hört auf und signalisiert, dass die Fernbedienung mit dem Rollo gekoppelt wurde.
- 3 Programmier-taste kurz drücken, um den Programmiermodus zu deaktivieren. Das Rollo beendet die stufenartige Bewegung und ist betriebsbereit.

22

2 Überprüfen der Rotationsrichtung

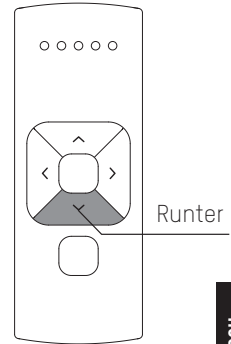
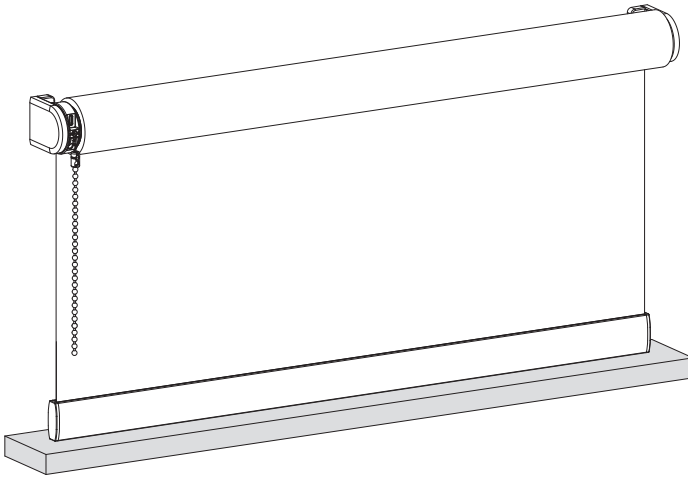
⚠ WARNUNG: Risiko der Beschädigung. Rollo anhalten, bevor es die Endpositionen erreicht.

- 1 Runter-Taste kurz drücken, um zu prüfen, ob das Rollo sich in der richtigen Richtung abrollt. Wenn das Rollo hochfährt, muss die Rotationsrichtung geändert werden.
- 2 Hoch- und Runter-Taste gleichzeitig drücken, um die Rotationsrichtung zu ändern.



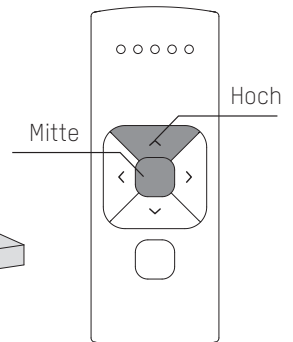
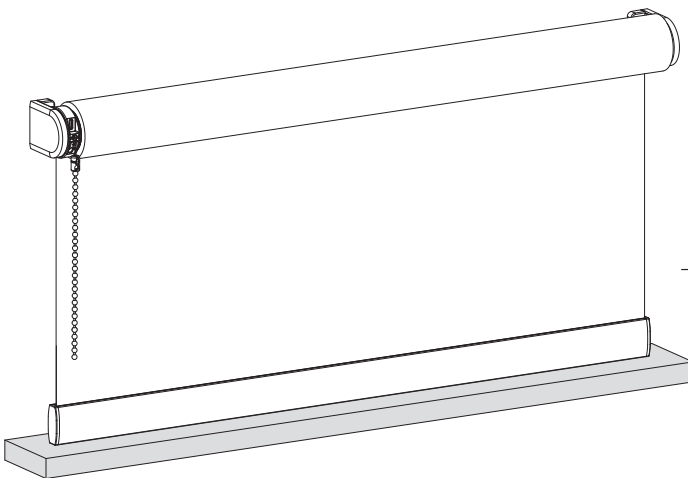
3 Einstellen der untersten Position

Runter-Taste drücken und gedrückt halten, bis das Rollo die gewünschte unterste Position erreicht hat. **WARNUNG:** Risiko der Beschädigung. Rollo langsam in die unterste Position bringen.



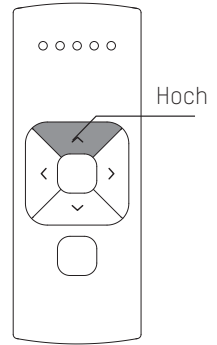
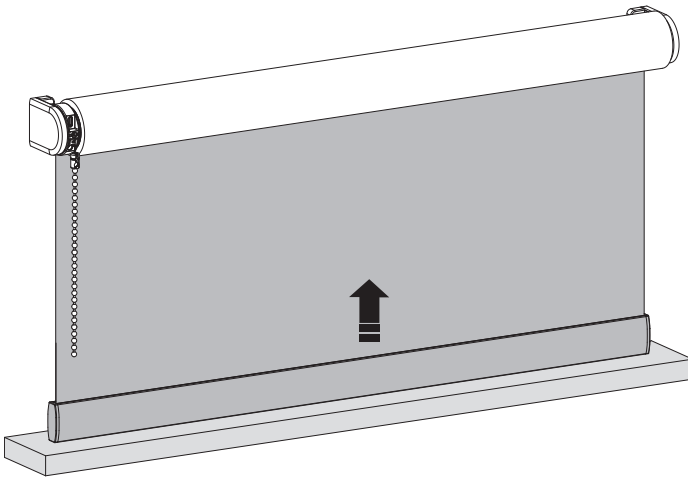
4 Speichern der untersten Position

Mitte- und Hoch-Taste gleichzeitig gedrückt halten, bis das Rollo die stufenartige Bewegung unterbricht und erneut beginnt. Die unterste Position wurde gespeichert.



5 Einstellen der obersten Position

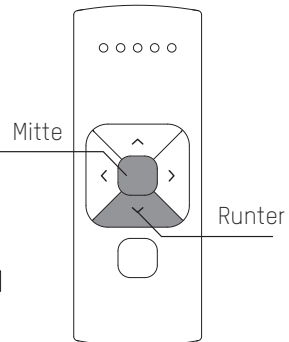
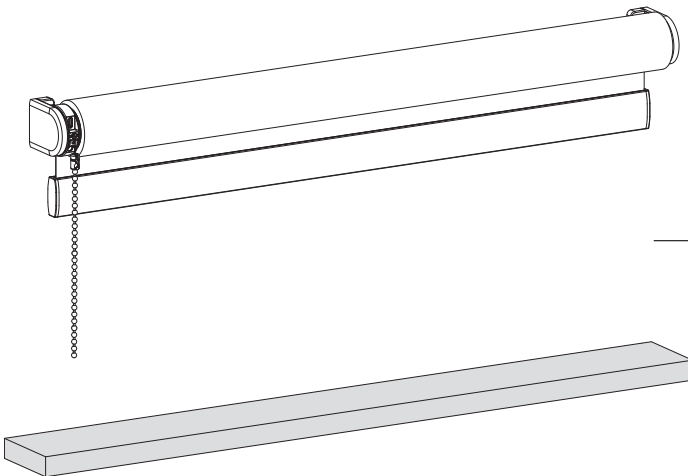
Hoch-Taste drücken und gedrückt halten, bis das Rollo die gewünschte oberste Position erreicht. **WARNUNG:** Risiko der Beschädigung.
Rollo langsam in die oberste Position bringen.



24

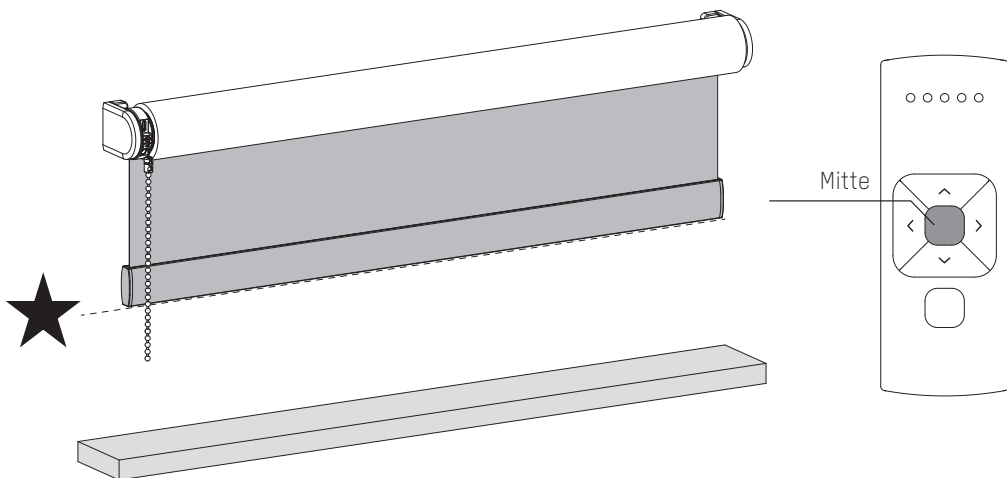
6 Speichern der obersten Position

Mitte- und Runter-Taste gleichzeitig gedrückt halten, bis das Rollo die stufenartige Bewegung unterbricht und wieder beginnt. Die oberste Position wurde gespeichert.



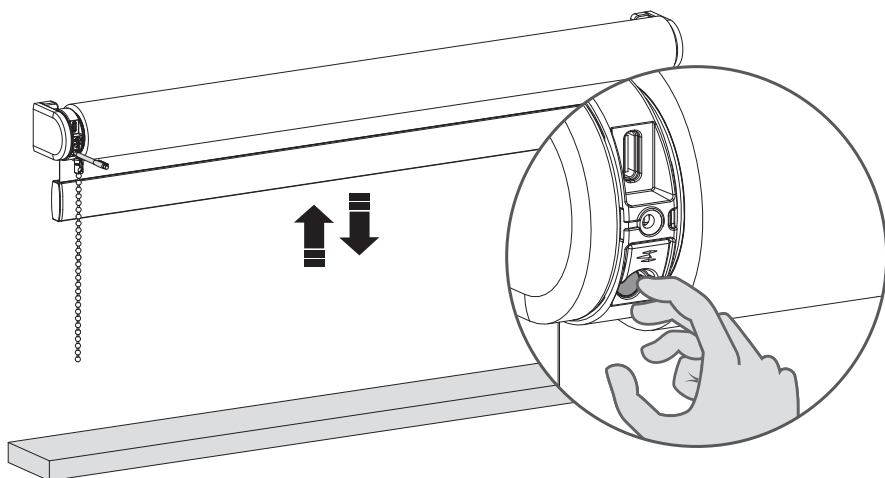
7 Einstellen der bevorzugten Position (optional)

- 1 Rollo in die gewünschte bevorzugte Position bewegen.
- 2 Mitte-Taste gedrückt halten, um diese bevorzugte Position zu speichern. Die stufenartige Bewegung des Rollos hört auf und signalisiert, dass die bevorzugte Position gespeichert wurde.



8 Programmiermodus deaktivieren

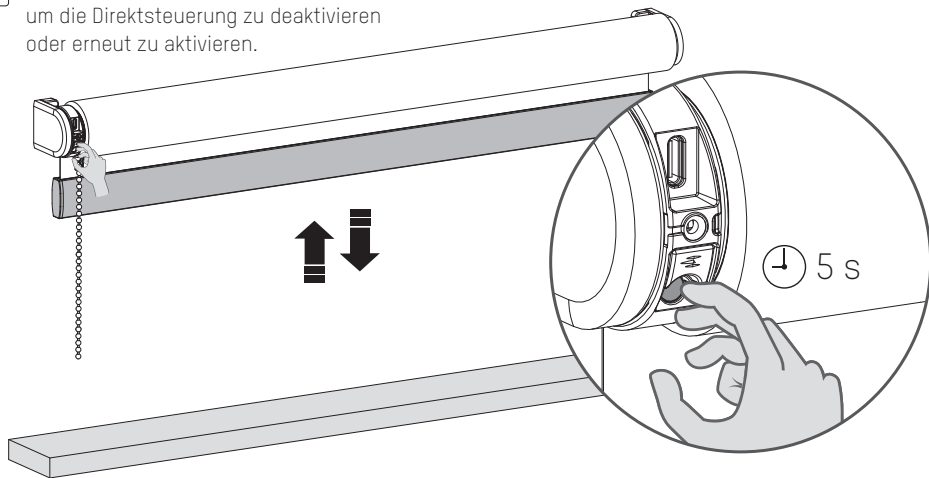
Programmiertaste kurz drücken, um den Programmiermodus zu deaktivieren. Das Rollo beendet die stufenartige Bewegung und ist betriebsbereit.



i Deaktivieren der Direktsteuerung auf der Fernbedienung

Durch Drücken der Hoch- oder Runter-Taste auf der Fernbedienung fährt das Rollo direkt in seine Endpositionen (Direktsteuerung). Damit das Rollo kleinere, stufenartige Bewegungen mittels der Hoch-/Runter-Taste macht, kann die Direktsteuerung deaktiviert werden. Nun fährt das Rollo nur noch direkt in seine Endpositionen, wenn die Hoch- oder Runter-Taste länger als zwei Sekunden gedrückt wird.

- 1** Programmier Taste am Motor drücken, um den Programmiermodus zu aktivieren. Das Rollo beginnt mit einer stufenartigen Hoch-/Runterbewegung.
- 2** Programmier Taste gedrückt halten, bis das Rollo die stufenartige Bewegung beendet (ca. 5 Sekunden), um die Direktsteuerung zu deaktivieren oder erneut zu aktivieren.

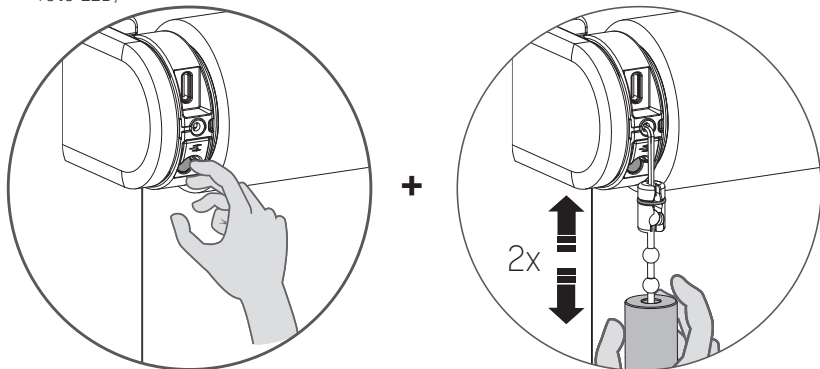


FAQ

i Aktivieren/Deaktivieren des Motors (Transportmodus)

Um eine Beschädigung des Rollos zu vermeiden, verfügt der Motor über einen Transportmodus, der sicherstellt, dass das Rollo nicht vor der Montage in Betrieb genommen wird.

- 1** Programmier Taste gedrückt halten und zweimal am Schnurzug ziehen, um den Motor zu aktivieren oder zu deaktivieren. (Bei aktiviertem Motor leuchtet eine grüne LED, bei deaktiviertem Motor leuchtet eine rote LED)



Problem	Ursache	Lösung
Rollo funktioniert nicht.	Motor ist im Transportmodus.	Motor aktivieren. Siehe Seite 2/28.
	Batterie des Motors ist leer.	Motor aufladen. Siehe Seite 10.
	Batterie der Fernbedienung ist leer. (LEDs der Fernbedienung blinken schnell.)	Batterie wechseln in der Fernbedienung. Siehe Gebrauchsanweisung der Fernbedienung.
	Batterie der Fernbedienung wurde falsch eingelegt.	Batterie in der Fernbedienung wechseln. Siehe Gebrauchsanweisung der Fernbedienung.
	Funkstörung	Sicherstellen, dass sich die Antenne des Motors nicht neben metallischen Objekten befindet.
	Der Abstand zwischen Smartphone/Bridge/ Fernbedienung zum Motor ist zu groß.	Näher zum Motor bewegen.
	Die Fernbedienung ist nicht mit dem Rollo-Motor gekoppelt.	Fernbedienung mit dem Motor koppeln. Siehe Seite 9.
Motor-LED blinkt rot.	Die Batterie des Motors ist leer.	Motor aufladen. Siehe Seite 10.
Rollo-Motor lädt nicht auf.	Ladegerät ist nicht angeschlossen oder funktioniert nicht.	Anderes Ladegerät ausprobieren oder sicherstellen, dass das Ladegerät mit einer Stromquelle verbunden ist.
Mehrere Rollos reagieren auf eine Fernbedienung. (Es gelingt nicht, ein einzelnes Rollo zu programmieren)	Mehrere Rollo-Motoren sind mit einem einzigen Kanal gekoppelt.	Rollo-Motor zum Programmieren mit einem freien Kanal koppeln oder die Einzelauswahl verwenden.
Rollo bewegt sich stufenartig.	1) Keine Endpositionen eingestellt. 2) Direktsteuerung ist deaktiviert.	1) Endpositionen einstellen. Siehe Seite 7, 14-15, 23-24. 2) Direktsteuerung aktivieren. Siehe Seite 26.
Bevorzugte Position kann nicht eingestellt werden	Es sind keine Endpositionen eingestellt.	Endpositionen einstellen. Siehe Seite 7, 14-15, 23-24.
Rollo fährt zu weit nach unten.	Endpositionen sind falsch eingestellt.	Endpositionen neu einstellen. Siehe Schritt 7, 16-17, 23-24.
Rollo bewegt sich in die entgegengesetzte Richtung.	Die Rotationsrichtung ist falsch eingestellt.	Rotationsrichtung ändern. Siehe Seite 8, 19, 22.
Das Rollo führt unentwegt die Hoch-/Runterbewegung aus.	Das Rollo befindet sich im Programmiermodus.	Programmier Taste am Motor drücken, um den Programmiermodus zu verlassen.
Die Firmware des Rollo-Motors lässt sich nicht auf die neueste Version aktualisieren.	Die Bluetooth-Verbindung des Rollo-Motors ist nicht stabil.	1) App schließen und erneut mit dem Motor verbinden. 2) Motor deaktivieren, dann erneut aktivieren und Update erneut starten. Siehe Seite 28

