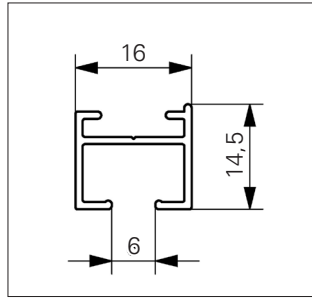
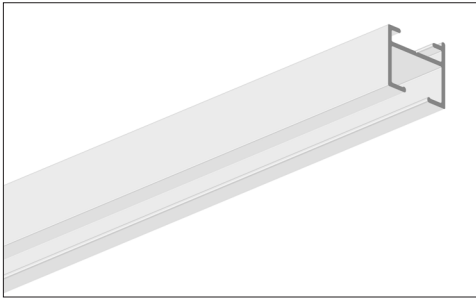


GS 1350



Aufbau: 1- Lauf Vorhangschiene, stranggepresstes Aluminiumprofil mit der Spezifikation Al Mg Si 0,5

Länge: 600 cm

Maße: Breite 16 mm, Höhe 14,5 mm, Laufbreite 6 mm

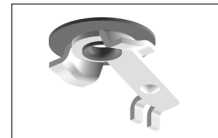
Farben:

521300	weiß
521310	silber
521315	schwarz-matt
521320	edelstahl
521325	alu gebürstet

Biegen: Retouren // Biegeradius 6,5 cm (beschichtet) 10 cm (eloxal)
Erkerbiegung
Segmentbogen
Giebelbiegung

Befestigung:

520502	weiß	Spannriegel Kunststoff
520505	silber	Spannriegel metall
520507	Metall	Spannriegel schwarz



Zubehör:
Gleiter
Drehgleiter
Objektrolle
Endkappen
Deckenspanner
Schienenverbinder

Breite cm	Träger Stk	Gleiter Stk	Breite cm	Träger Stk	Gleiter Stk
100	3	16	360	8	56
120	3	19	380	8	59
140	3	22	400	8	63
160	4	25	420	9	66
180	4	28	440	9	69
200	4	31	460	10	72
220	5	34	480	10	75
240	5	38	500	10	78
260	6	41	520	11	81
280	6	44	540	11	84
300	6	47	560	12	88
320	7	50	580	12	91
340	7	53	600	12	94