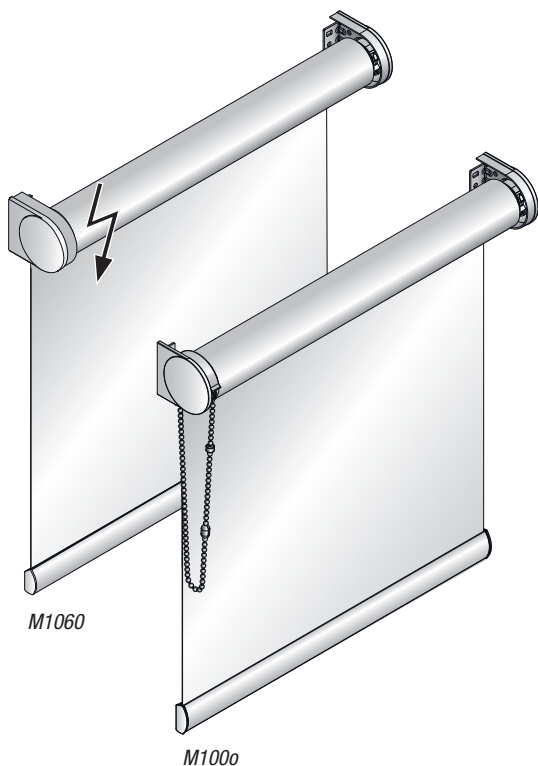


Roller Blinds • Rollo • Rouleaux

Model • Typen • Modèles M1000 - M1060



(D) Druckfehler, Irrtümer und Änderungen vorbehalten

(GB) Misprints, errors and changes excepted

(F) Sous réserve de fautes d'impression, d'erreurs et de modifications

D

Verehrte Kundin, verehrter Kunde,

dieses maßgerechte Rollo wurde speziell für Ihre Bedürfnisse hergestellt. Hochwertige Materialien und ein formvollendetes Design gewährleisten eine lange Lebensdauer und bieten somit viel Freude an dem erworbenen Produkt.

Ihr Rollo Hersteller

Bitte lesen Sie die nachfolgenden Hinweise sorgfältig vor der Montage



Fachkundige Montage erforderlich.



Unsachgemäße Montage kann zu Unfällen führen. Ausführungsänderungen nur nach Absprache mit dem Hersteller.

Montageschrauben zur Befestigung sind nicht beigelegt.

Achten Sie bitte darauf, dass Sie Schrauben entsprechend der Fensterbeschaffenheit und mit ausreichender Haltekraft verwenden!



Achtung



Siehe Seite 7–8!



GB

Dear Customer,

this dimensionally accurate blind was produced especially according to your requirements. High quality materials and a design that is perfect in function and elegance guarantee a long service lifetime and thus ensure great pleasure in the purchased product.

Your blind Manufacturer



Please read this instructions carefully before fitting the blind



Blinds must be fitted by skilled personnel. Wrong installation may result in accidents. Alterations of the blind must be approved by the blind manufacturer.

No screws for fixing are enclosed. Always use appropriate screws and plugs suited for the wall or ceiling material where the blind is fitted!



Attention



See page 7–8!



F

Chers clients,

Ce store sur mesure a été conçu pour s'adapter parfaitement à vos fenêtres. Les matériaux de haute qualité utilisés et son design lui garantissent une élégance et une fonctionnalité d'une excellente longévité, pour vous offrir entière satisfaction.

Votre fabricant store



Veuillez lire attentivement les instructions avant de procéder au montage.



Les stores doivent être posés par des personnes qualifiées. Le non respect de cette préconisation peut provoquer des accidents. L'acheteur ou un tiers ne doivent pas modifier ou altérer le produit.

La visserie des supports n'est pas fournie. C'est pourquoi il est nécessaire de choisir des vis et des prises de courant suffisamment résistantes qui s'adaptent au matériau de la fenêtre.



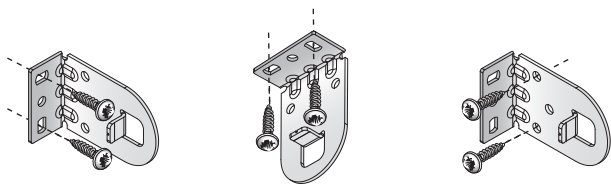
Attention



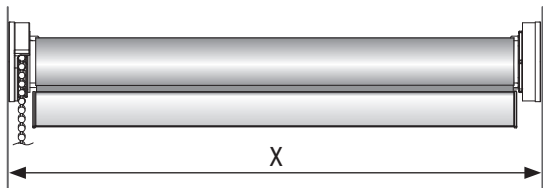
Regardez à la page 7–8!



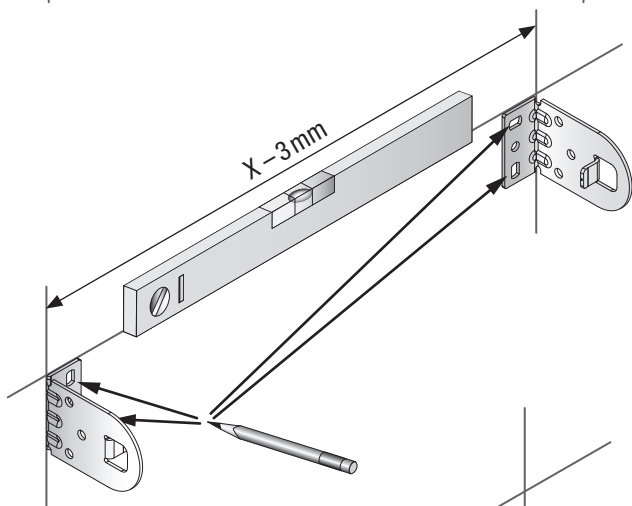
Montage • Installation • Pose



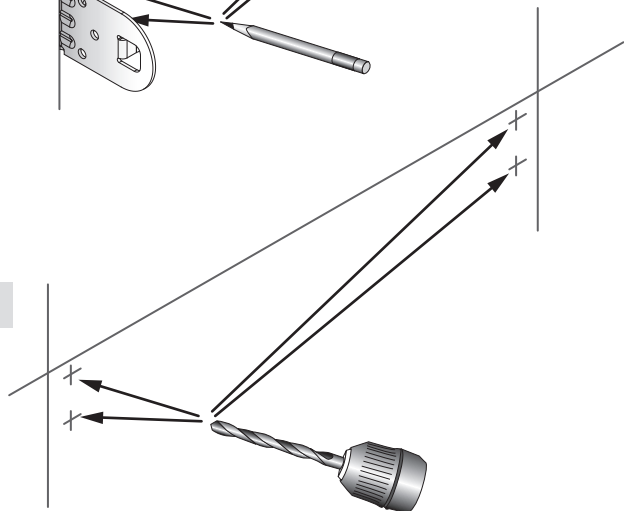
1



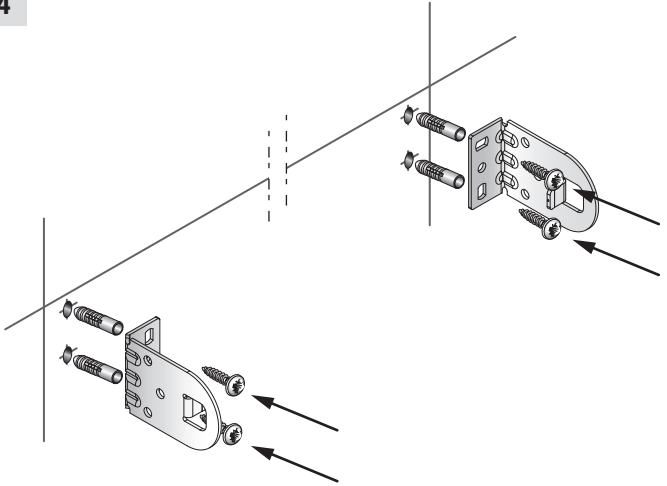
2



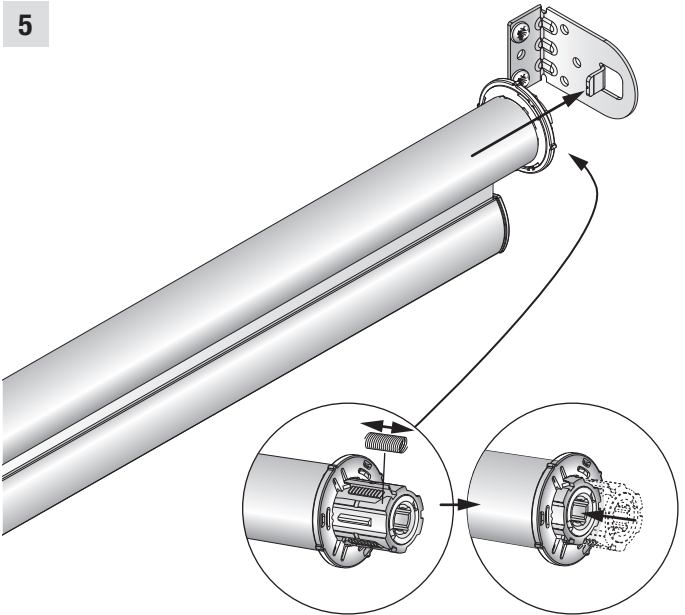
3



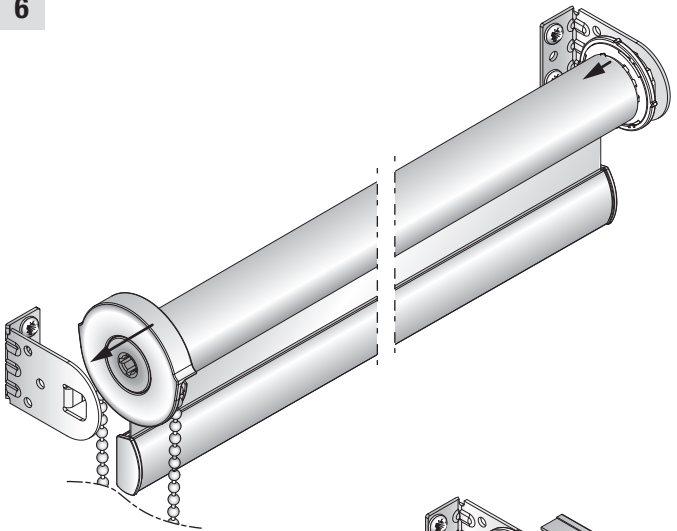
4



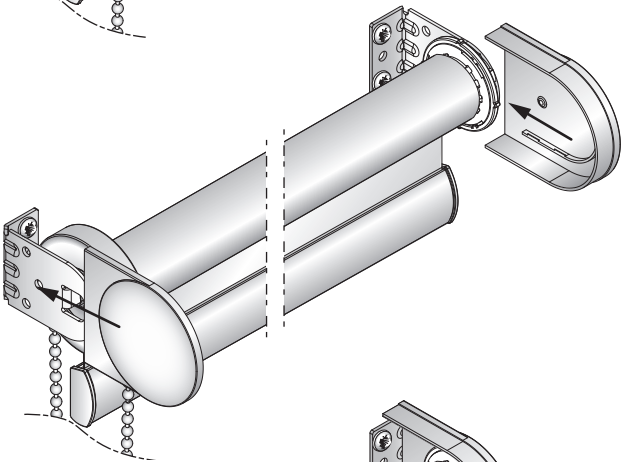
5



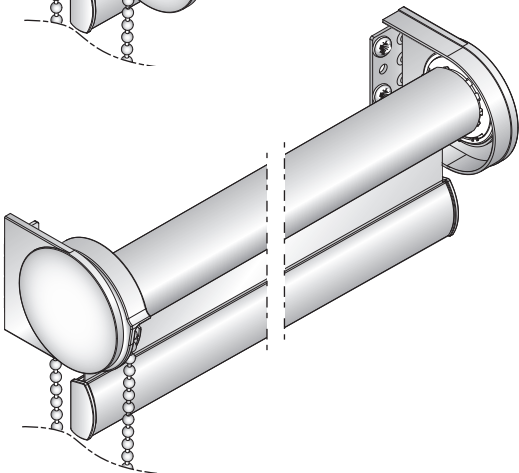
6



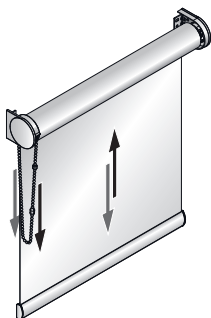
7



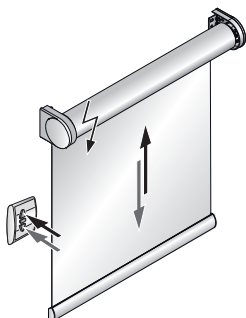
8



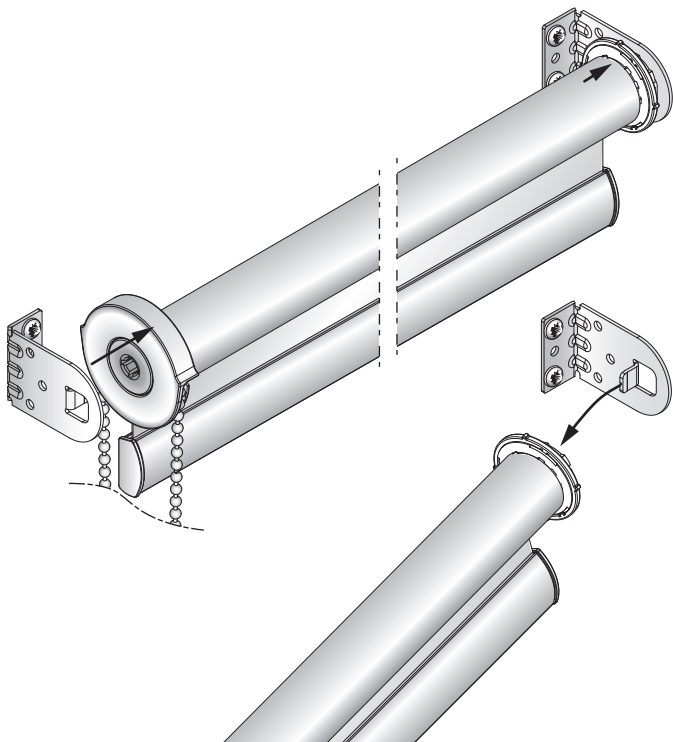
M1000



M1060



Demontage • Disassembly • Démontage





D



Achtung



Kleine Kinder können durch Schlingen in Zugschnüren, Ketten, Gurten und innen befindlichen Schnüren zum Betätigen des Produkts stranguliert werden.

Der Hals eines Kindes kann in Schnüre verwickelt werden. Betten, Kinderbetten und Möbel sind entfernt von Schnüren für Fensterabdeckungen aufzustellen.

Schnüre sind aus der Reichweite von Kindern zu halten, um Strangulierung und Verwicklungen zu vermeiden.

Schnüre dürfen nicht miteinander verknüpft werden.

Es ist sicherzustellen, dass sich Schnüre nicht verwickeln und eine Schlinge bilden.

GB



Attention



Small children may be strangled by loops in drawstrings, chains, belts, and the interior cords used to operate the product.

A child's neck may become tangled with a cord. Beds, cots and furniture should be placed at a distance from the cords of window coverings.

Cords should be kept out of reach of children in order to avoid strangulation and entanglement.

Cords must not be linked together.

Make sure that the cords do not become entangled and form a loop.

F



Attention



Les enfants en bas âge risquent de s'étrangler avec les cordons de tirage, les chaînettes, les courroies et les cordons intérieurs servant à fixer le produit.

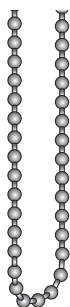
Les cordons peuvent s'enrouler autour du cou des enfants. Dès lors, veillez à positionner le lit et autre mobilier de votre enfant à l'écart des cordons du système d'ombrage des fenêtres.

Conservez les cordons hors de portée des enfants afin d'éviter tout enroulement et tout étranglement.

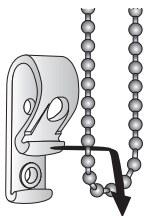
Les cordons ne peuvent pas être noués ensemble.

Veillez à ce que les cordons ne s'enroulent pas afin d'éviter la formation d'un nœud coulant.

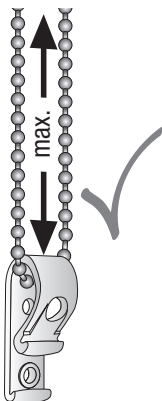
RS01



A



B



C

